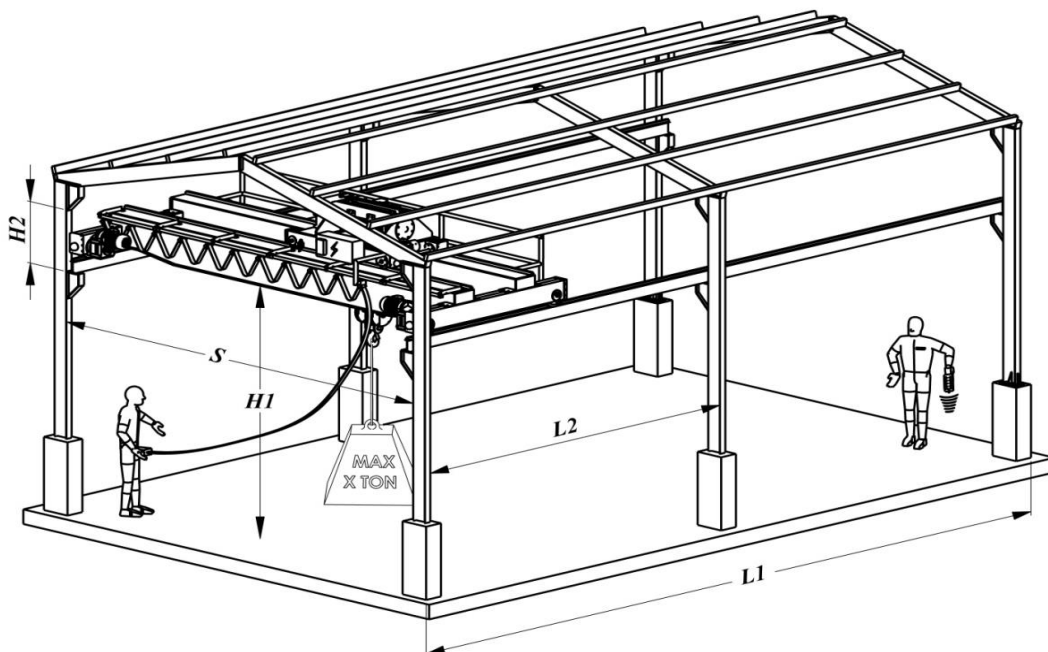




**SPE ÖZFATİHLER GPM**

Опросный лист мостовой кран npp-gpm.com +380964905848 info@npp-gpm.com



<b>Информация о Заказчике</b>		
Наименование организации		
Контактное лицо (ФИО, должность)		
тел., e-mail		
Двухбалочный	<input type="checkbox"/>	Однобалочных
Подвесной	<input type="checkbox"/>	Опорный
Грузоподъёмность (т.):		
Пролёт м. (S):		
Косноль левая (м)	<input type="checkbox"/>	Косноль правая (м)
Длина подкранового пути м. (L1):		
Высота подъёма м. (H):		
Расстояние между колоннами м. (L2):		
Наличие радиоуправления:	Да <input type="checkbox"/>	Нет <input type="checkbox"/>
Тип пролётной балки:		
Тип подкранового рельса:		
Токоподво	<input type="checkbox"/>	Гибкий кабель на жестком профиле
Гибкий кабель на струне	<input type="checkbox"/>	Закрытый токоподвод
Дополнительная информация:		