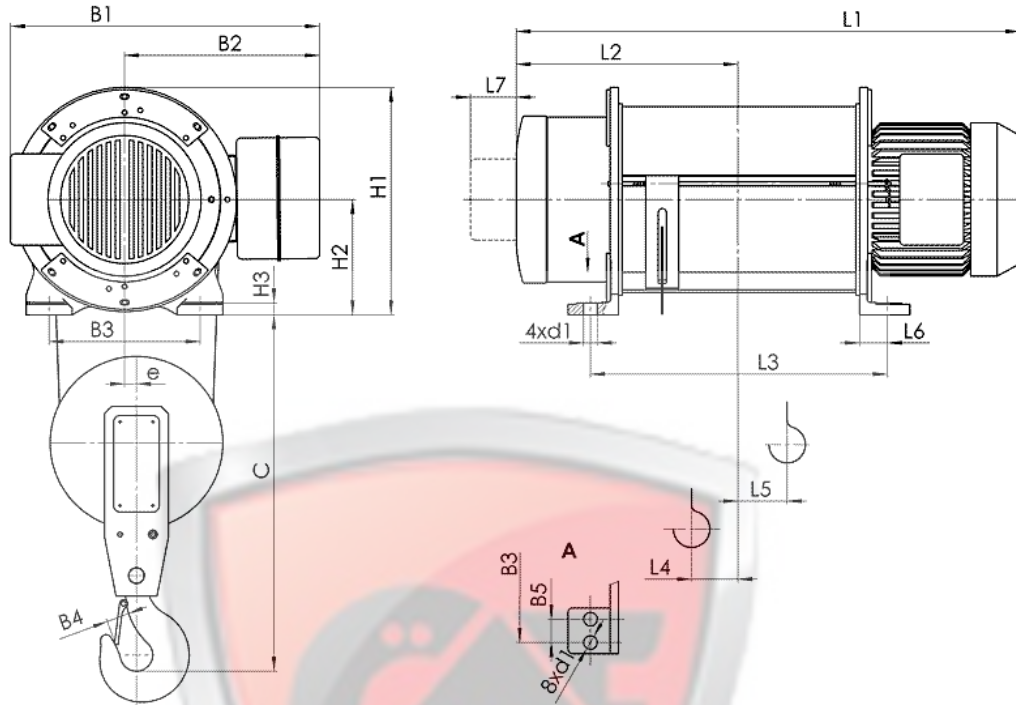




Канатный электротельфер Т01 Стационарный (подвесной) на лапах, полиспаст 2/1



Тип	Полиспаст 2/1		Размеры, мм																				
	Высота подъема, м	Грузоподъемность, кг	Скорость подъема м/мин				L2	L3	L4	L5	L6	L7	H1	H2	H3	B1	B2	B3	B4	B5	e	C	d1
			8	12	8/2	12/2																	
T017...	H2	9	L1				507	638	82	77	84	100	585	300	32	765	470	460	71	82	38	1030	28
	H3	12	1133	1168	587	798	123	118															
	H4	18	1453	1488	667	958	242	78															
	H5	24	1668	1703	775	1173	350	78															
	H6	30	1883	1918	882	1388	457	78															
	H7	36	2093	2128	987	1598	562	78															
Тип	Полиспаст 2/1		Размеры, мм																				
	Высота подъема, м	Грузоподъемность, кг	Скорость подъема м/мин		L2	L3	L4	L5	L6	L7	H1	H2	H3	B1	B2	B3	B4	B5	e	C	d1		
			16	16/2.5																			
T017...	H2	9	L1		507	638	77	82	84	100	585	300	32	765	470	460	56	82	38	840	28		
	H3	12	1168	1174	587	798	118	123															
	H4	18	1488	1494	667	958	78	242															
	H5	24	1703	1709	775	1173	78	350															
	H6	30	1918	1924	882	1388	78	457															
	H7	36	2128	2134	987	1598	78	562															
Тип	Полиспаст 2/1		Скорость подъема м/мин																				
	Высота подъема, м	Грузоподъемность, кг	Вес, кг																				
			8	12	8/2	12/2	16	16/2.5															
T017...	H2	9	660	720	720	725																	
	H3	12	700	760	760	765																	
	H4	18	765	825	825	830																	
	H5	24	825	885	885	890																	
	H6	30	880	940	940	945																	
	H7	36	940	1000	1000	1005																	

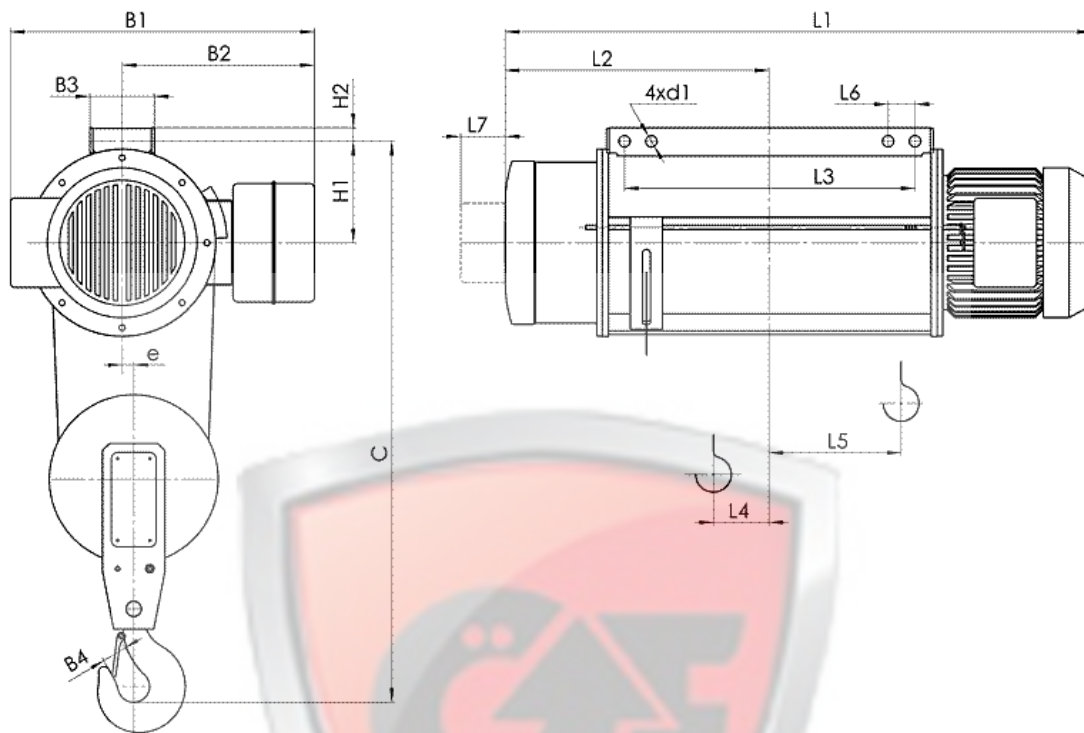
ТОВ НВП «ЕЗФАТІХЛЕР-ГПМ» ЄДРПОУ 41562366

61055, Харківська обл. м. Харків, вул. Велико-Бурлуцька, буд 14

П/Р №2600487897498 Банк ПАТ «УкрСиббанк» МФО 351005 тел:+38067-577-28-79 e-mail: info@npp-gpm.com



Канатный электротельфер Т02 Стационарный, подвесной на пальцах, полиспаст 2/1



Тип	Полиспаст 2/1		Размеры, мм																		
	Высота подъема, м	Грузоподъемность, кг	Скорость подъема м/мин				L2	L3	L4	L5	L6	L7	H1	H2	B1	B2	B3	B4	e	C	d1
			8	12	8/2	12/2															
T027...	H2	9	1133	1168	507	370	77	82	70	100	295	40	765	470	68	71	38	1580	41		
	H3	12	1293	1328	587	520	118	123													
	H4	18	1453	1488	667	680	78	242													
	H5	24	1668	1703	775	895	78	350													
	H6	30	1883	1918	882	1110	78	457													
	H7	36	2093	2128	987	1320	78	562													
T027...	H2	9	1168	1174	507	370	77	82	70	100	295	40	765	470	68	71	38	1580	41		
	H3	12	1328	1334	587	520	118	123													
	H4	18	1488	1494	667	680	78	242													
	H5	24	1703	1709	775	895	78	350													
	H6	30	1918	1924	882	1110	78	457													
	H7	36	2128	2134	987	1320	78	562													
Тип	Полиспаст 2/1		Скорость подъема, м/мин				L2	L3	L4	L5	L6	L7	H1	H2	B1	B2	B3	B4	e	C	d1
	Высота подъема, м	Грузоподъемность, кг	Вес, кг																		
			8	12	8/2	12/2															
T027...	H2	9	660	720	720	725	70	100	295	40	765	470	68	71	38	1580	41				
	H3	12	700	760	760	765															
	H4	18	765	825	825	830															
	H5	24	825	885	885	890															
	H6	30	880	940	940	945															
	H7	36	940	1000	1000	1005															

ТОВ НВП «ЕЗФАТІХЛЕР-ГПМ» ЄДРПОУ 41562366

61055, Харківська обл. м. Харків, вул. Велико-Бурлуцька, буд 14

П/Р №2600487897498 Банк ПАТ «УкрСиббанк» МФО 351005 тел:+38067-577-28-79 e-mail: info@npp-gpm.com