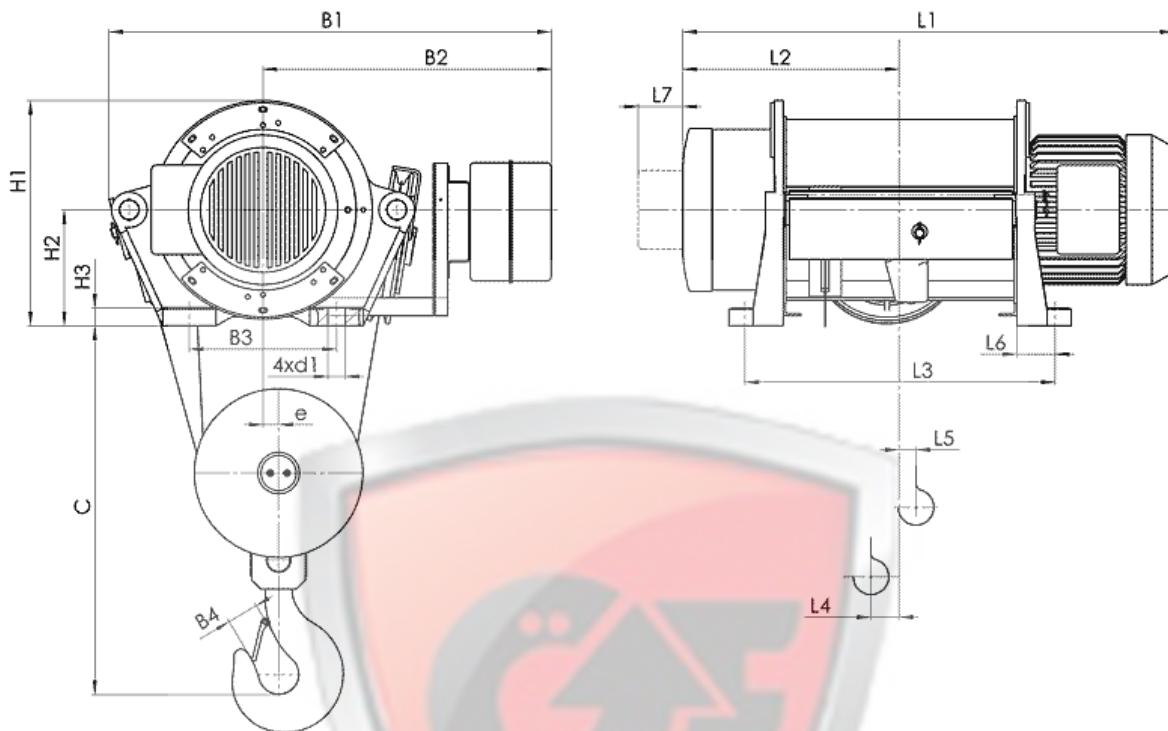




Канатный электротельфер Т35 Стационарный (подвесной) на лапах, полиспаст 4/1



Тип	Полиспаст 4/1		Размеры, mm																					
	Высота подъема, m	Грузоподъемность, kg	Скорость подъема m/min				L2	L3	L4	L5	L6	L7	H1	H2	H3	B1	B2	B3	B4	e	C	d1		
			4	6	4/1	6/1																		
Т355...	H3	6	6300	L1				492	693	68	44	74	80	402	200	32	860 925 ⁽¹⁾	545	330	56	29	670	22	
	H4	9		1086	1153	602	913	45	112															
	H5	12		1306	1373	712	1133	23	197															
Тип	Полиспаст 4/1		Скорость подъема, m/min																					
	Высота подъема, m	Грузоподъемность, kg	Вес, kg																					
			4	6	4/1	6/1																		
Т355...	H3	6	6300	395	405	460																		
	H4	9		430	440	495																		
	H5	12		470	480	535																		