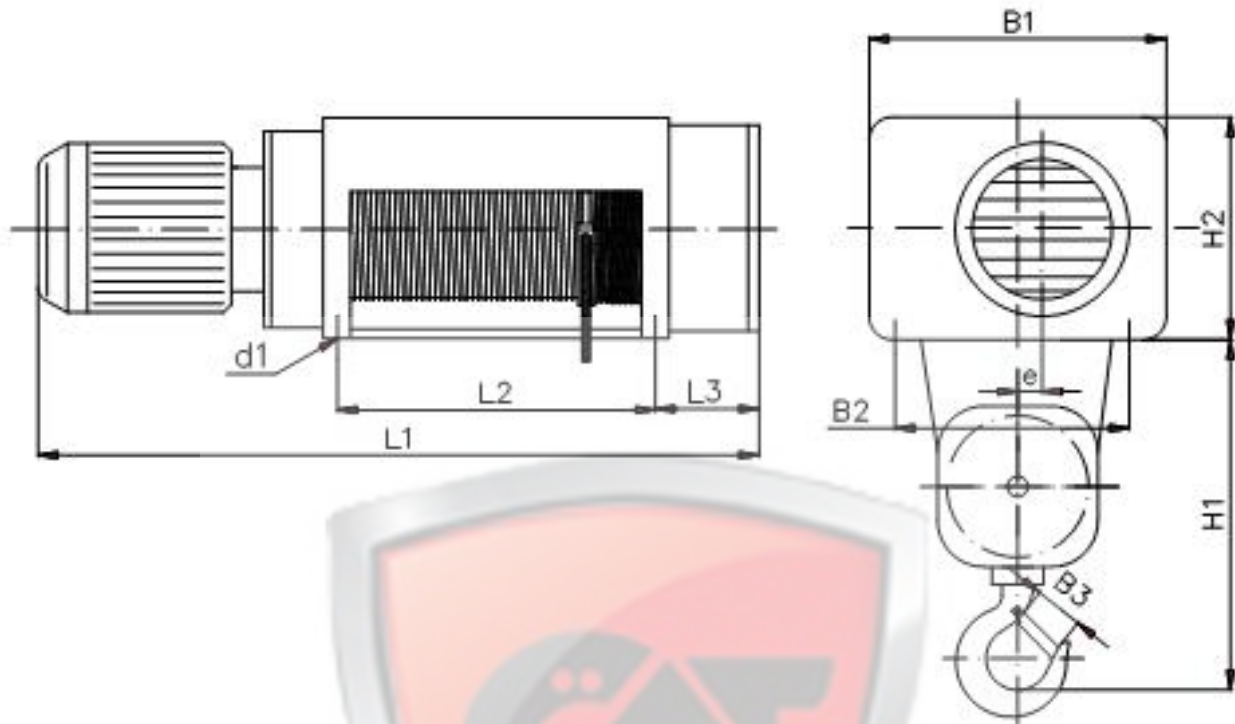




## Стационарная электрическая таль МРМ, полиспаст 4/1



Габарит	Высота подъема Н (m)	Грузоподъемность (kg)	Размеры (mm)												
			Скорость подъема (m/min)				L2	L3	H1	H2	B1	B2	B3	e	d1
			4	6	1/4	1/6									
5	6,3	6300	1225	1262	1293	1293	576	237	550	354	430	350	56	17	22
	9		1427	1464	1495	1495	778								
	12,5		1684	1721	1752	1752	1035								