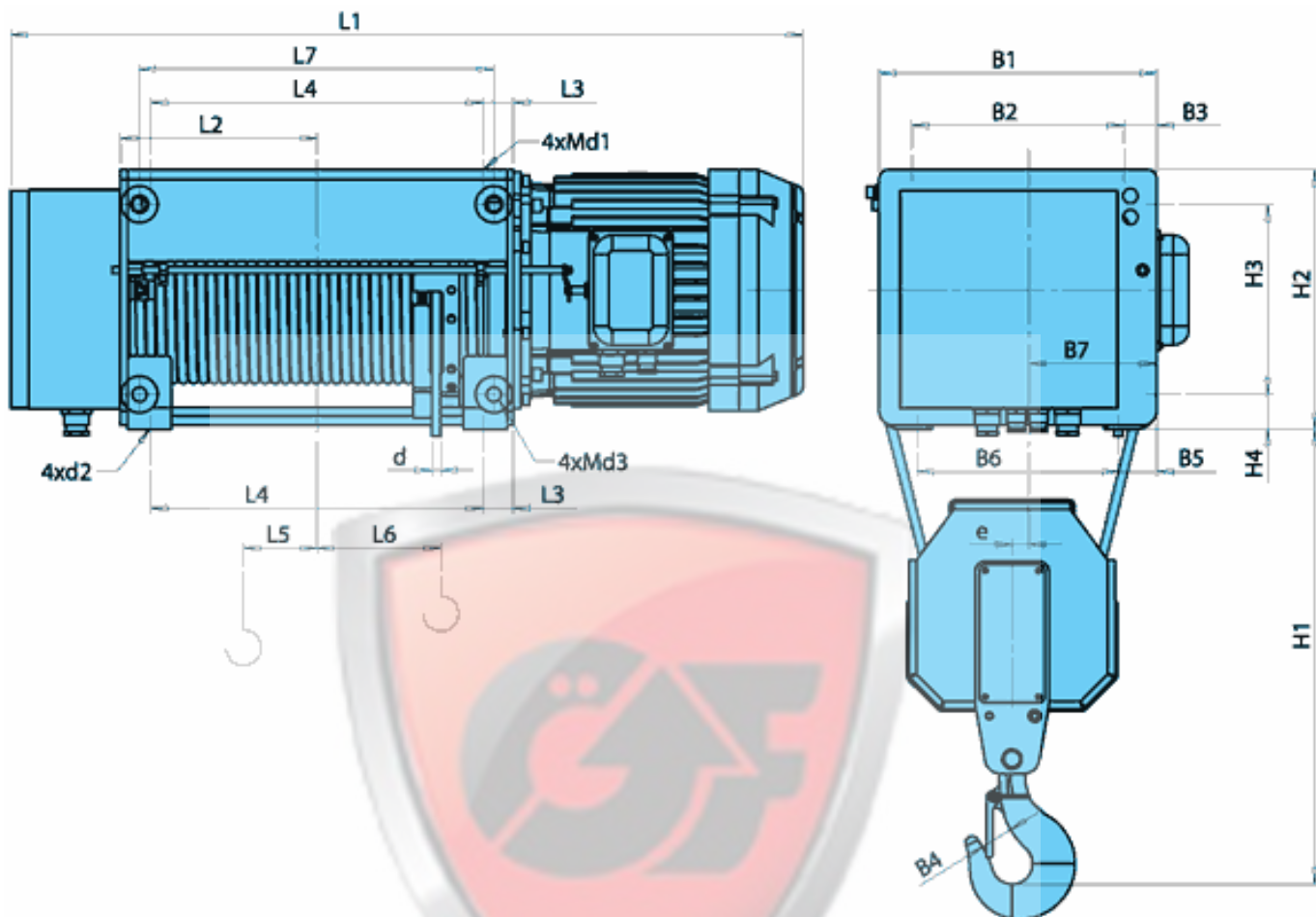




Стационарный электротельфер VAT 2/1



Тип TYPE	a=2/1		Размеры /mm/																								
	Высота подъема/m/	Грузо-подъемность /kg/	Скорость подъема /m/min/									B1	B2	B3	B4	B5	B6	H1	H2	H3	H4	e	d	d1	d2	d3	
			8	12	8/2	12/2	L2	L3	L4	L5	L6																L7
VAT40	H1	6.5	5000	1019	1045	1100	1100	219	36	363	64	373	480	370	55	50	55	370	820	395	290	55	42	14	M24	426	M24
	H2	9.5		1114	1140	1195	1195	266		458	112	468															
	H3	12.5		1206	1232	1287	1287	312		550	158	560															
	H4	18.5		1452	1358	1533	1533	435		796	281	806															
	H5	25.5		1698	1724	1779	1779	558		1042	404	1052															
	H6	31.5		1917	1943	1838	1838	668		1261	514	1271															

ТОВ НВП «ЕЗФАТІХЛЕР-ГПМ» ЄДРПОУ 41562366

61055, Харківська обл. м. Харків, вул. Велико-Бурлуцька, буд 14

П/Р №2600487897498 Банк ПАТ «УкрСиббанк» МФО 351005 тел:+38067-577-28-79 e-mail: info@npp-gpm.com