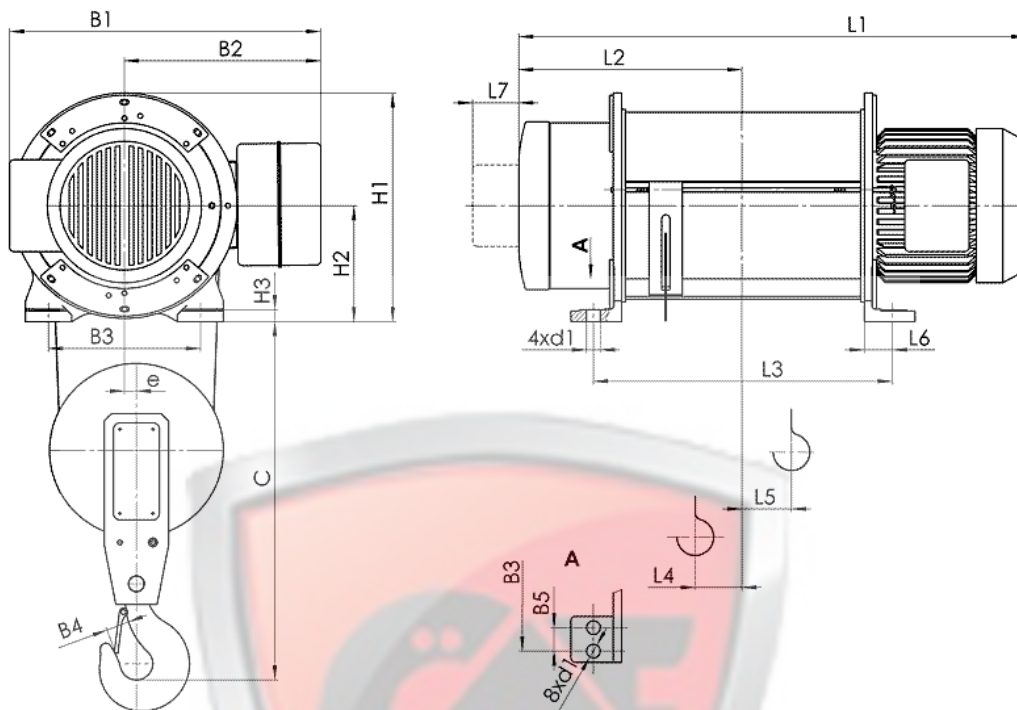




Канатный электротельфер Т01 Стационарный (подвесной) на лапах, полиспаст 2/1



Тип	Полиспаст 2/1		Размеры, мм																					
	Высота подъема, м	Грузоподъемность, кг	Скорость подъема м/мин				L2	L3	L4	L5	L6	L7	H1	H2	H3	B1	B2	B3	B4	B5	e	C	d1	
			8	12	8/2	12/2																		
T016...	H1	6	905	993	395	440	49	66	63	90	497	252	26	675	682 ⁽¹⁾	760 ⁽³⁾	430	508 ⁽²⁾	330	56	26	840	30	
	H2	9	1010	1098	448	545	75	82																
	H3	12	1115	1203	500	650	101	108																
	H4	18	1325	1413	605	860	124	193																
	H5	24	1535	1623	710	1070	124	296																
	H6	30	1815	1903	850	1350	124	399																
	H7	36	1963	1969	905	1433	99	462																
T016...	H4	18	1488	1494	667	958	94	230	84	100	585	300	32	765	845 ⁽³⁾	470	550 ⁽²⁾	460	56	82	38	840	28	
	H5	24	1588	1594	717	1058	94	280																
	H6	30	1778	1784	812	1248	94	330																
	H7	36	1963	1969	905	1433	99	462																
Тип	Полиспаст 2/1		Скорость подъема м/мин						Размеры, мм															
	Высота подъема, м	Грузоподъемность, кг	8	12	8/2	12/2	16	16/2.5	L2	L3	L4	L5	L6	L7	H1	H2	H3	B1	B2	B3	B4	B5	e	C
Вес, кг																								
T016...	H1	6	360	455	-	-																		
	H2	9	380	475	-	-																		
	H3	12	400	495	-	-																		
	H4	18	460	555	818	823																		
	H5	24	510	605	838	843																		
	H6	30	570	665	860	865																		
	H7	36	840	900	900	905																		

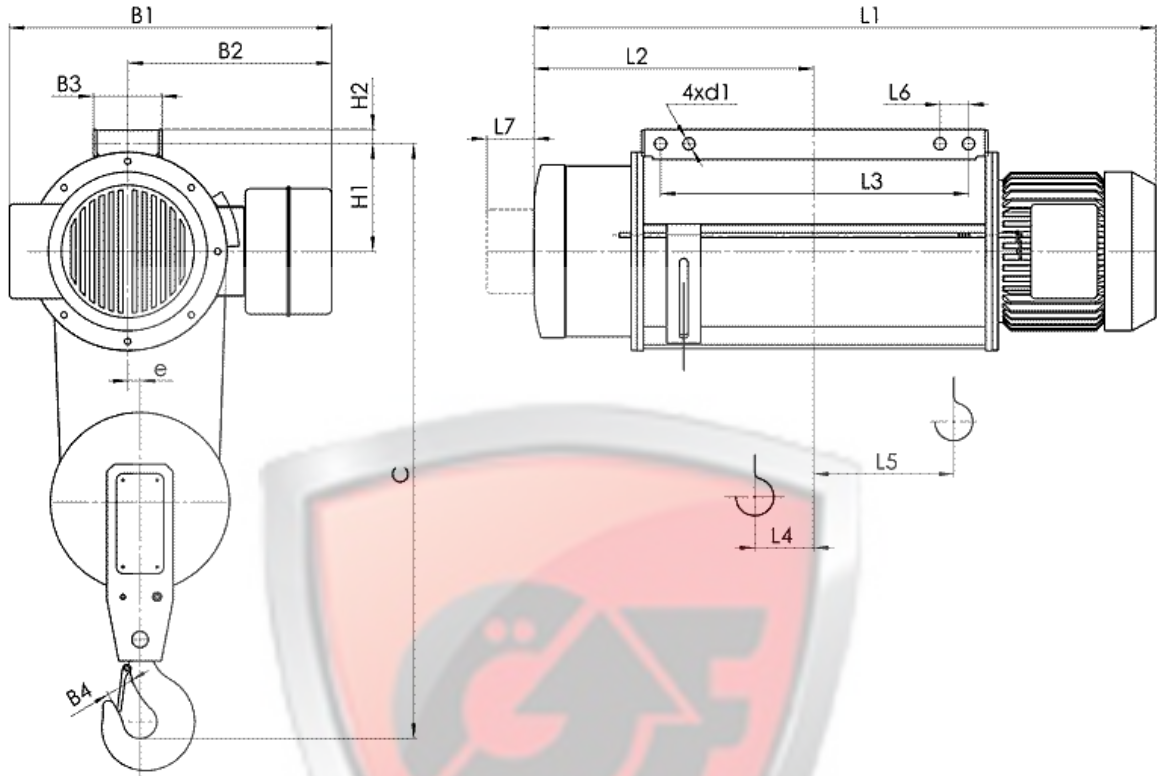
ТОВ НВП «ЕЗФАТІХЛЕР-ГПМ» ЄДРПОУ 41562366

61055, Харківська обл. м. Харків, вул. Велико-Бурлуцька, буд 14

П/Р №2600487897498 Банк ПАТ «УкрСиббанк» МФО 351005 тел:+38067-577-28-79 e-mail: info@npp-gpm.com



Канатный электротельфер Т02 Стационарный, подвесной на пальцах, полиспаг 2/1



Тип	Полиспаг 2/1		Размеры, мм																		
	Высота подъема, м	Грузоподъемность, кг	Скорость подъема м/мин				L2	L3	L4	L5	L6	L7	H1	H2	B1	B2	B3	B4	e	C	d1
			8	12	8/2	12/2															
			L1																		
T026...	H4	18	1325	1413	605	650	124	193						675	430	144	56	26	1275	25.5	
	H5	24	1535	1623	710	860	124	296	60	90	227	30	682 ⁽¹⁾	508 ⁽²⁾							
	H6	30	1815	1903	850	1140	124	399					760 ⁽³⁾								
	H7	36	1963	1969	905	1145	99	462	50	100	295	40	765	470	68	56	38	1390	25.5		
														845 ⁽³⁾	550 ⁽²⁾						
Тип	Полиспаг 2/1		Размеры, мм																		
	Высота подъема, м	Грузоподъемность, кг	Скорость подъема м/мин				L2	L3	L4	L5	L6	L7	H1	H2	B1	B2	B3	B4	e	C	d1
			16	16/2.5																	
			L1																		
T026...	H4	18	1488	1494	667	690	94	230						765	470	68	56	38	1390	25.5	
	H5	24	1588	1594	717	790	94	280	50	100	295	40	845 ⁽³⁾	550 ⁽²⁾							
	H6	30	1778	1784	812	960	94	330													
	H7	36	1963	1969	905	1145	99	462													
Тип	Полиспаг 2/1		Скорость подъема, м/мин																		
	Высота подъема, м	Грузоподъемность, кг	8	12	8/2	12/2	16	16/2.5													
			Вес, кг																		
T026...	H4	18	460	555	818	823															
	H5	24	510	605	838	843															
	H6	30	570	665	860	865															
	H7	36	840	900	900	905															

ТОВ НВП «ЕЗФАТІХЛЕР-ГПМ» ЄДРПОУ 41562366

61055, Харківська обл. м. Харків, вул. Велико-Бурлуцька, буд 14

П/Р №2600487897498 Банк ПАТ «УкрСиббанк» МФО 351005 тел:+38067-577-28-79 e-mail: info@npp-gpm.com