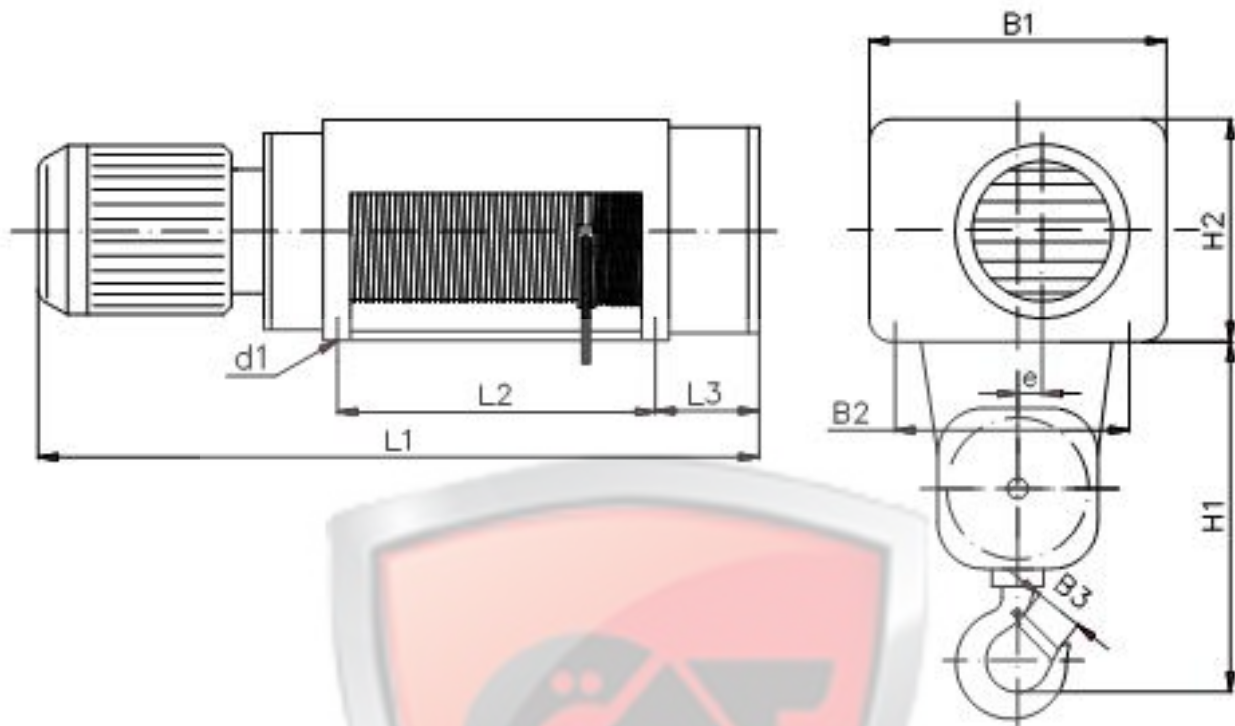




Стационарная электрическая таль МРМ, полиспаст 2/1



Габарит	Высота подъема Н (м)	Грузоподъемность (kg)	Размеры (mm)													
			Скорость подъема (m/min)				L2	L3	H1	H2	B1	B2	B3	e	d1	
			8	12	2/8	2/8										
6	6,3	5000	1099	1137	1190	1190	341	243	690	424	490	400	50	45	24	
	9		1197	1235	1288	1288										439
	12,5		1323	1361	1414	1414										565
	18		1521	1559	1612	1612										763
	25		1774	1812	1865	1865										1016