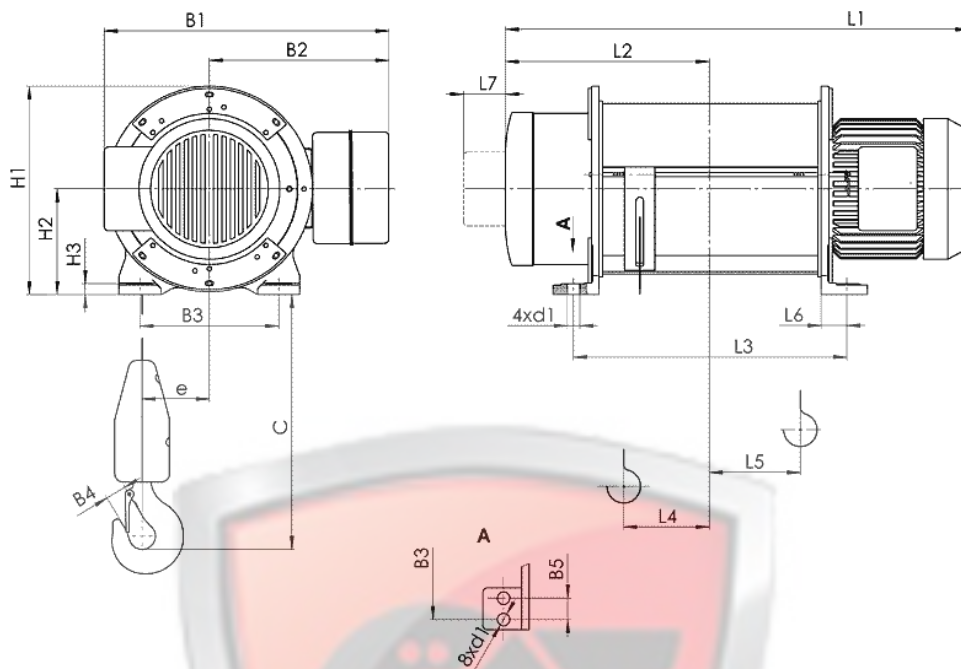




Канатный электротельфер Т17 Стационарный (подвесной) на лапах, полиспаст 1/1



| Тип | Полиспаст 1/1 | | Размеры, мм | | | | | | | | | | | | | | | | | | | | | | |
|---------|-------------------|----------------------|------------------------|--------|------|------|-----|-----|----|-----|-----|-----|----|-----|-----|-----|----|----|-----|-----|----|---|----|--|--|
| | Высота подъема, м | Грузоподъемность, кг | Скорость подъема м/мин | | | | L2 | L3 | L4 | L5 | L6 | L7 | H1 | H2 | H3 | B1 | B2 | B3 | B4 | B5 | e | C | d1 | | |
| | | | 16 | 24 | 16/4 | 24/4 | | | | | | | | | | | | | | | | | | | |
| T177... | H2 | 18 | 1133 | 1168 | 507 | 638 | 165 | 165 | 84 | 100 | 585 | 300 | 32 | 765 | 470 | 460 | 71 | 82 | 180 | 905 | 28 | | | | |
| | H3 | 24 | 1293 | 1328 | 587 | 798 | 245 | 245 | | | | | | | | | | | | | | | | | |
| | H4 | 36 | 1453 | 1488 | 667 | 958 | 325 | 325 | | | | | | | | | | | | | | | | | |
| | H5 | 48 | 1668 | 1703 | 775 | 1173 | 432 | 432 | | | | | | | | | | | | | | | | | |
| | H6 | 60 | 1883 | 1918 | 882 | 1388 | 540 | 540 | | | | | | | | | | | | | | | | | |
| | H7 | 72 | 2093 | 2128 | 987 | 1598 | 645 | 645 | | | | | | | | | | | | | | | | | |
| T177... | H2 | 18 | 1168 | 1174 | 507 | 638 | 165 | 165 | 84 | 100 | 585 | 300 | 32 | 765 | 470 | 460 | 56 | 82 | 180 | 905 | 28 | | | | |
| | H3 | 24 | 1328 | 1334 | 587 | 798 | 245 | 245 | | | | | | | | | | | | | | | | | |
| | H4 | 36 | 1488 | 1494 | 667 | 958 | 325 | 325 | | | | | | | | | | | | | | | | | |
| | H5 | 48 | 1703 | 1709 | 775 | 1173 | 432 | 432 | | | | | | | | | | | | | | | | | |
| | H6 | 60 | 1918 | 1924 | 882 | 1388 | 540 | 540 | | | | | | | | | | | | | | | | | |
| | H7 | 72 | 2128 | 2134 | 987 | 1598 | 645 | 645 | | | | | | | | | | | | | | | | | |
| Тип | Полиспаст 1/1 | | Скорость подъема м/мин | | | | | | | | | | | | | | | | | | | | | | |
| | Высота подъема, м | Грузоподъемность, кг | Скорость подъема м/мин | | | | L2 | L3 | L4 | L5 | L6 | L7 | H1 | H2 | H3 | B1 | B2 | B3 | B4 | B5 | e | C | d1 | | |
| | | | 32 | 32/5.3 | | | | | | | | | | | | | | | | | | | | | |
| T177... | H2 | 18 | 660 | 720 | 720 | 725 | | | | | | | | | | | | | | | | | | | |
| | H3 | 24 | 700 | 760 | 760 | 765 | | | | | | | | | | | | | | | | | | | |
| | H4 | 36 | 765 | 825 | 825 | 830 | | | | | | | | | | | | | | | | | | | |
| | H5 | 48 | 825 | 885 | 885 | 890 | | | | | | | | | | | | | | | | | | | |
| | H6 | 60 | 880 | 940 | 940 | 945 | | | | | | | | | | | | | | | | | | | |
| | H7 | 72 | 940 | 1000 | 1000 | 1005 | | | | | | | | | | | | | | | | | | | |

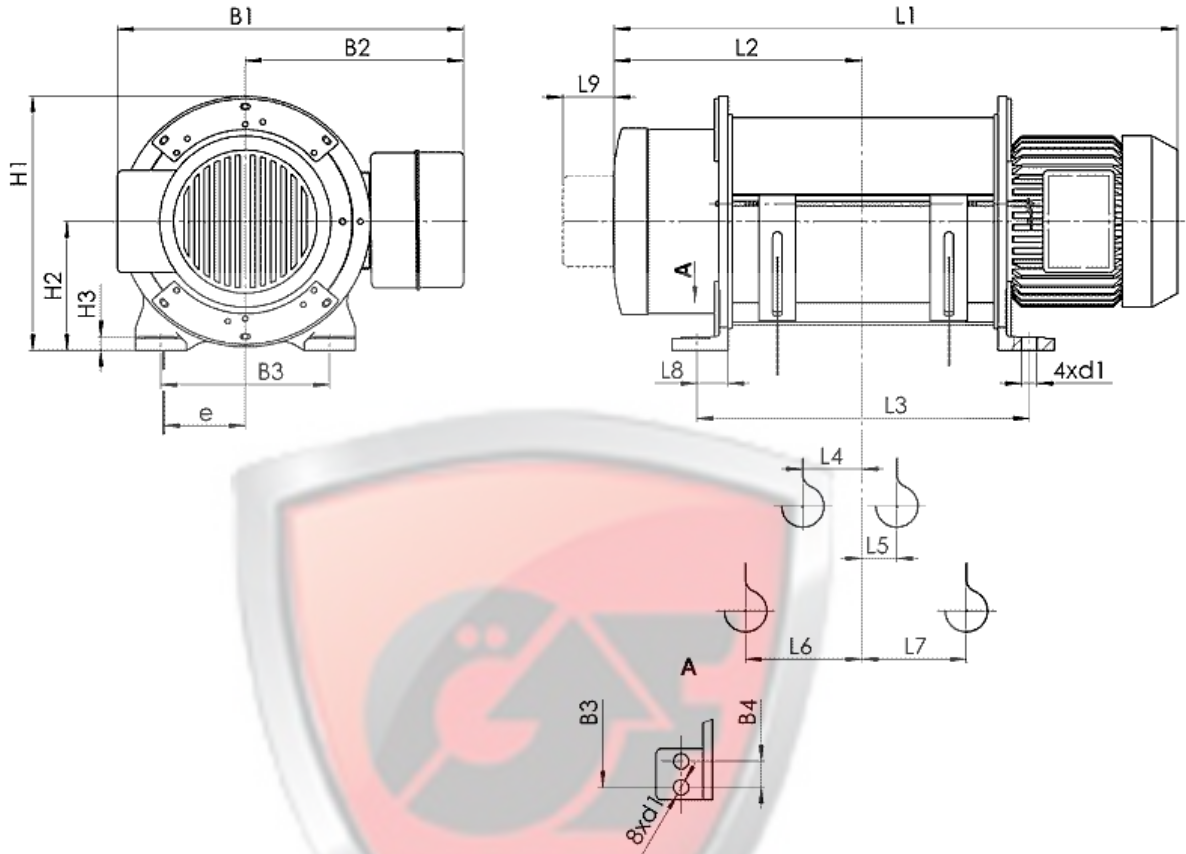
ТОВ НВП «ЕЗФАТІХЛЕР-ГПМ» ЄДРПОУ 41562366

61055, Харківська обл. м. Харків, вул. Велико-Бурлуцька, буд 14

П/Р №2600487897498 Банк ПАТ «УкрСиббанк» МФО 351005 тел:+38067-577-28-79 e-mail: info@npp-gpm.com



Канатный электротельфер Т51 Стационарный (подвесной) на лапах, полиспаст 2/2



| Тип | Полиспаст 2/2 | | Размеры, мм | | | | | | | | | | | | | | | | | | | | |
|---------|-------------------|----------------------|-------------------------|------|------|------|---------|-----|----|----|-----|-----|----|-----|-----|-----|----|-----|-----|-----|----|-----|----|
| | Высота подъема, м | Грузоподъемность, кг | Скорость подъема м/мин | | | | L2 | L3 | L4 | L5 | L6 | L7 | L8 | L9 | H1 | H2 | H3 | B1 | B2 | B3 | B4 | e | d1 |
| | | | 16 | 24 | 16/4 | 24/4 | | | | | | | | | | | | | | | | | |
| T517... | H4 | 13 | L1 | | | | 667 | 958 | 80 | 80 | 199 | 199 | 84 | 100 | 585 | 300 | 32 | 765 | 470 | 460 | 82 | 180 | 28 |
| | H5 | 20 | 1453 | 1488 | 775 | 1173 | 306 | 306 | | | | | | | | | | | | | | | |
| | H6 | 27 | 1883 | 1918 | 882 | 1388 | 414 | 414 | | | | | | | | | | | | | | | |
| | H7 | 34 | 2093 | 2128 | 987 | 1598 | 519 | 519 | | | | | | | | | | | | | | | |
| Тип | Полиспаст 2/2 | | Скорость подъема, м/мин | | | | Вес, кг | | | | | | | | | | | | | | | | |
| | Высота подъема, м | Грузоподъемность, кг | 16 | 24 | 16/4 | 24/4 | | | | | | | | | | | | | | | | | |
| | | | | | | | | | | | | | | | | | | | | | | | |
| T517... | H4 | 13 | 765 | 825 | | | | | | | | | | | | | | | | | | | |
| | H5 | 20 | 825 | 885 | | | | | | | | | | | | | | | | | | | |
| | H6 | 27 | 880 | 940 | | | | | | | | | | | | | | | | | | | |
| | H7 | 34 | 940 | 1000 | | | | | | | | | | | | | | | | | | | |

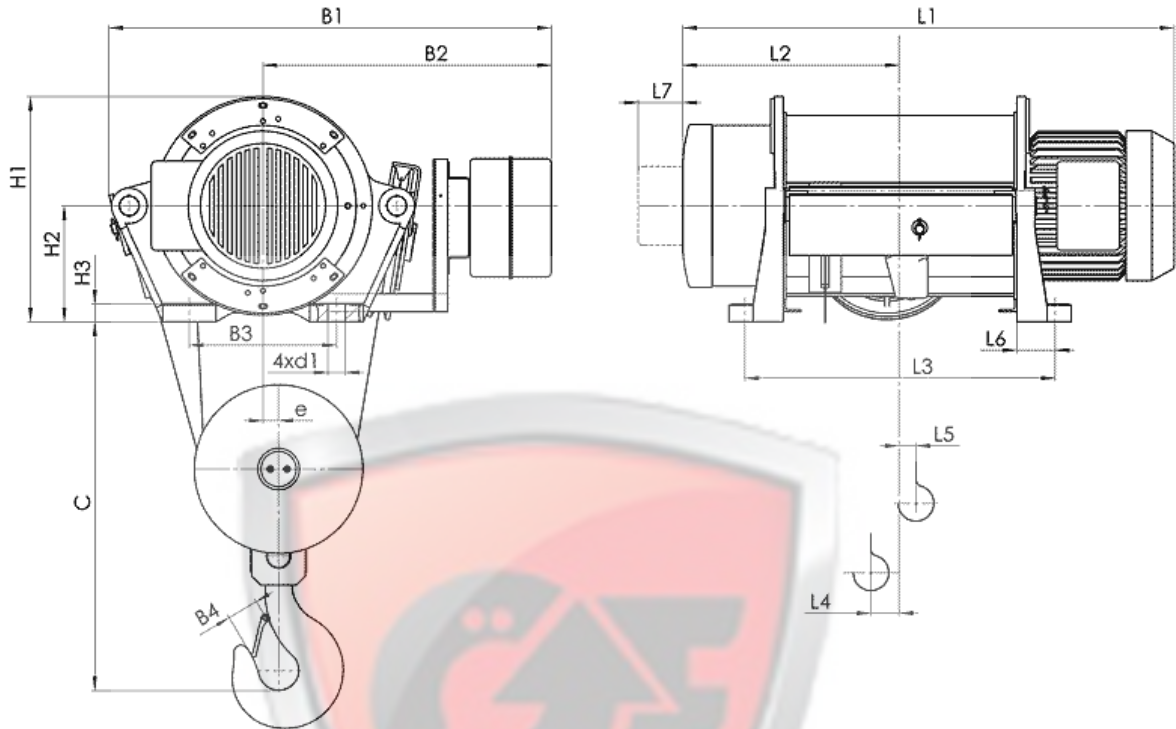
ТОВ НВП «ЕЗФАТІХЛЕР-ГПМ» ЄДРПОУ 41562366

61055, Харківська обл. м. Харків, вул. Велико-Бурлуцька, буд 14

П/Р №2600487897498 Банк ПАТ «УкрСиббанк» МФО 351005 тел:+38067-577-28-79 e-mail: info@npp-gpm.com



Канатный электротельфер Т35 Стационарный (подвесной) на лапах, полиспаст 4/1



| Тип | Полиспаст 4/1 | | Размеры, mm | | | | | | | | | | | | | | | | | | | | |
|---------|-------------------|----------------------|-------------------------|------|------|------|-----|-----|-----|----|----|-----|-----|----|--------|-----|-----|----|----|-----|----|----|--|
| | Высота подъема, m | Грузоподъемность, kg | Скорость подъема m/min | | | | L2 | L3 | L4 | L5 | L6 | L7 | H1 | H2 | H3 | B1 | B2 | B3 | B4 | e | C | d1 | |
| | | | 4 | 6 | 4/1 | 6/1 | | | | | | | | | | | | | | | | | |
| T354... | H3 | 6 | L1 | | | | | | | | | | | | | | | | | | | | |
| | H4 | 9 | 4000 | 1026 | 1090 | 467 | 643 | 58 | 43 | | | | | | 860 | 545 | 330 | 50 | 29 | 600 | 22 | | |
| | H5 | 12 | | 1226 | 1290 | 567 | 843 | 27 | 119 | 74 | 80 | 402 | 200 | 32 | 925(1) | | | | | | | | |
| | | | 1426 | 1490 | 667 | 1043 | 27 | 169 | | | | | | | | | | | | | | | |
| Тип | Полиспаст 4/1 | | Скорость подъема, m/min | | | | | | | | | | | | | | | | | | | | |
| | Высота подъема, m | Грузоподъемность, kg | Вес, kg | | | | | | | | | | | | | | | | | | | | |
| | | | 4 | 6 | 4/1 | 6/1 | | | | | | | | | | | | | | | | | |
| T354... | H3 | 6 | 4000 | | | | | | | | | | | | | | | | | | | | |
| | H4 | 9 | | | | | | | | | | | | | | | | | | | | | |
| | H5 | 12 | | | | | | | | | | | | | | | | | | | | | |

ТОВ НВП «ЕЗФАТІХЛЕР-ГПМ» ЄДРПОУ 41562366

61055, Харківська обл. м. Харків, вул. Велико-Бурлуцька, буд 14

П/Р №2600487897498 Банк ПАТ «УкрСиббанк» МФО 351005 тел:+38067-577-28-79 e-mail: info@npp-gpm.com