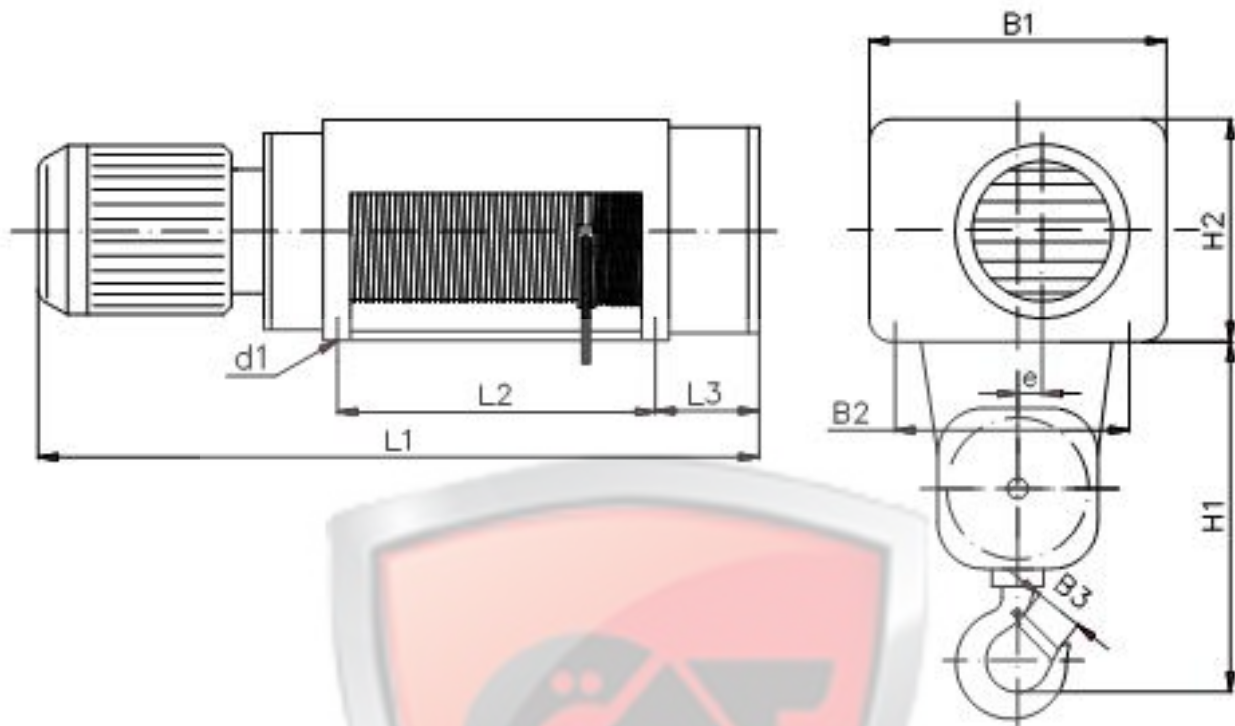




Стационарная электрическая таль МРМ, полиспаст 4/1



Габарит	Высота подъема Н (m)	Грузоподъемность (kg)	Размеры (mm)												
			Скорость подъема (m/min)				L2	L3	H1	H2	B1	B2	B3	e	d1
			4	6	1/4	1/6									
1	/	32000	L1				/	262	895	548	684	540	100	41	30
	6,3		Скорость подъема (m/min)				/								
	9		2,5	3,75	0,63/2,5	/									
	12,5		1712	1712	1712	-	713								
			1943	1943	1943	-	944								
		2236	2236	2236	-	1237									