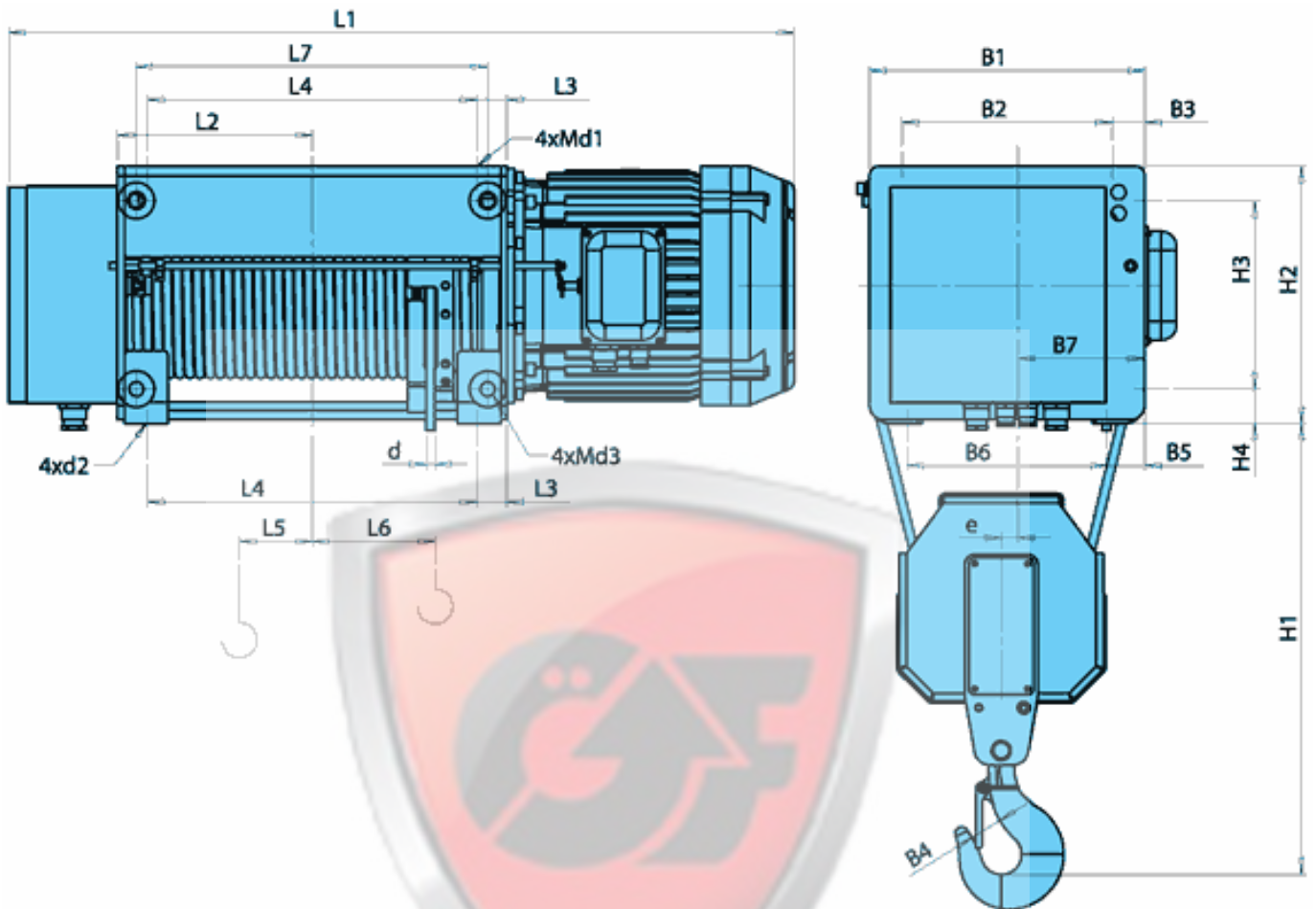




Стационарный электротельфер VAT 2/1



Тип TYPE	a=2/1		Размеры /mm/																									
	Высота подъема/m/	Грузо- подъем- ность /kg/	Скорость подъема /m/min/				L2	L3	L4	L5	L6	L7	B1	B2	B3	B4	B5	B6	H1	H2	H3	H4	e	d	d1	d2	d3	
			8	12	8/2	12/2																						
VAT30	H1	7.5	3200	957	986	980	980	219	41.5	355	5	132	385	380	290	45	45	52.5	275	625	355	260	47.5	23	12	M20	022	M20
	H2	10		1057	1086	1080	1080	269		455		182	485															
	H3	13		1167	1196	1190	1190	324		565		237	595															
	H4	19		1387	1416	1410	1410	434		785		347	815															
	H5	25		1607	1636	1630	1630	544		1005		457	1035															

ТОВ НВП «ЕЗФАТІХЛЕР-ГПМ» ЄДРПОУ 41562366

61055, Харківська обл. м. Харків, вул. Велико-Бурлуцька, буд 14

П/Р №2600487897498 Банк ПАТ «УкрСиббанк» МФО 351005 тел:+38067-577-28-79 e-mail: info@npp-gpm.com