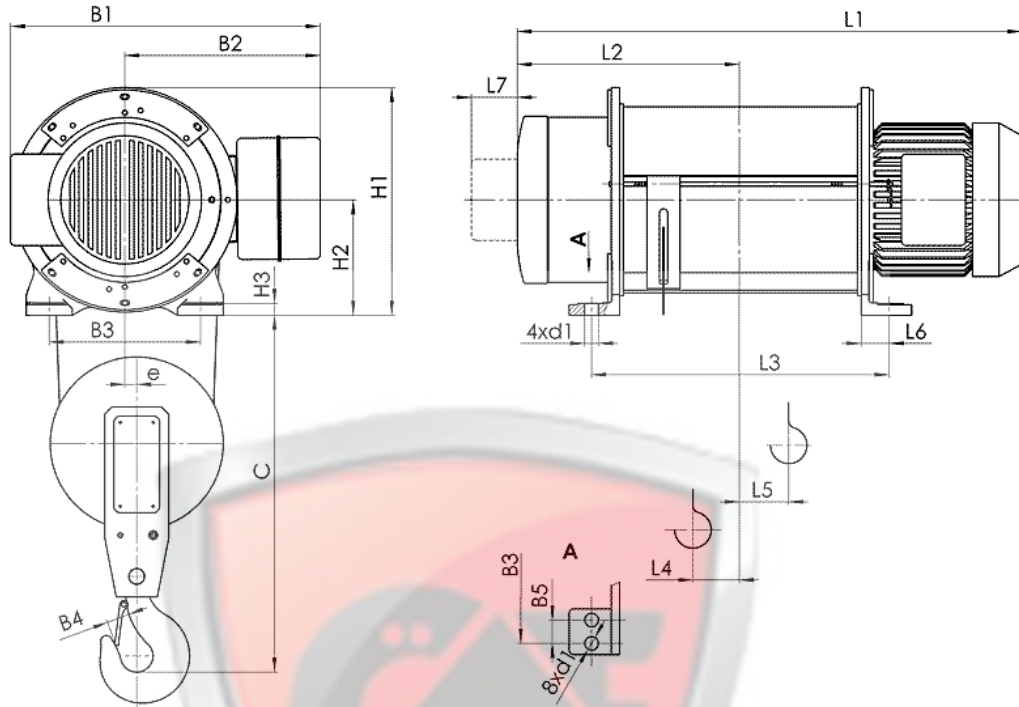




Канатный электротельфер Т01 Стационарный (подвесной) на лапах, полиспаст 2/1



Тип	Полиспаст 2/1		Размеры, мм																					
	Высота подъема, м	Грузоподъемность, кг	Скорость подъема м/мин				L2	L3	L4	L5	L6	L7	H1	H2	H3	B1	B2	B3	B4	B5	e	C	d1	
			8	12	8/2	12/2																		
T015...	H1	6	856	923	377	424	52	59								580	380	270	50	-	22	750	26	
	H2	9	976	1043	437	544	82	89								606 ⁽¹⁾	442 ⁽²⁾							
	H3	12	1086	1153	492	654	110	116	55	80	402	202	22			668 ⁽³⁾								
	H4	18	1306	1373	602	874	110	226																
	H5	24	1526	1593	712	1094	110	336																
	H6	30	1640	1728	762	1175	75	398								675	430	330	50	-	26	750	30	
	H7	36	1815	1903	850	1350	75	436	63	90	497	252	26			682 ⁽¹⁾	508 ⁽²⁾							
T015...	Полиспаст 2/1		Размеры, мм																					
	Высота подъема, м	Грузоподъемность, кг	Скорость подъема м/мин		L2	L3	L4	L5	L6	L7	H1	H2	H3	B1	B2	B3	B4	B5	e	C	d1			
			16	16/2.5																				
	H4	18	1325	1413	605	860	75	242																
	H5	24	1535	1623	710	1070	75	347																
H6	30	1640	1728	762	1175	75	398	63	90	497	252	26			675	430	330	50	-	26	750	30		
H7	36	1815	1903	850	1350	75	436								682 ⁽¹⁾	508 ⁽²⁾								
T015...	Полиспаст 2/1		Скорость подъема м/мин				Вес, кг																	
	Высота подъема, м	Грузоподъемность, кг	8	12	8/2	12/2	16	16/2.5																
	H1	6	240	250	305	-	-																	
	H2	9	255	265	320	-	-																	
	H3	12	270	280	335	-	-																	
	H4	18	310	320	375	490	545																	
	H5	24	340	350	405	535	590																	
H6	30	525	565	620	565	620																		
H7	36	550	590	645	590	645																		

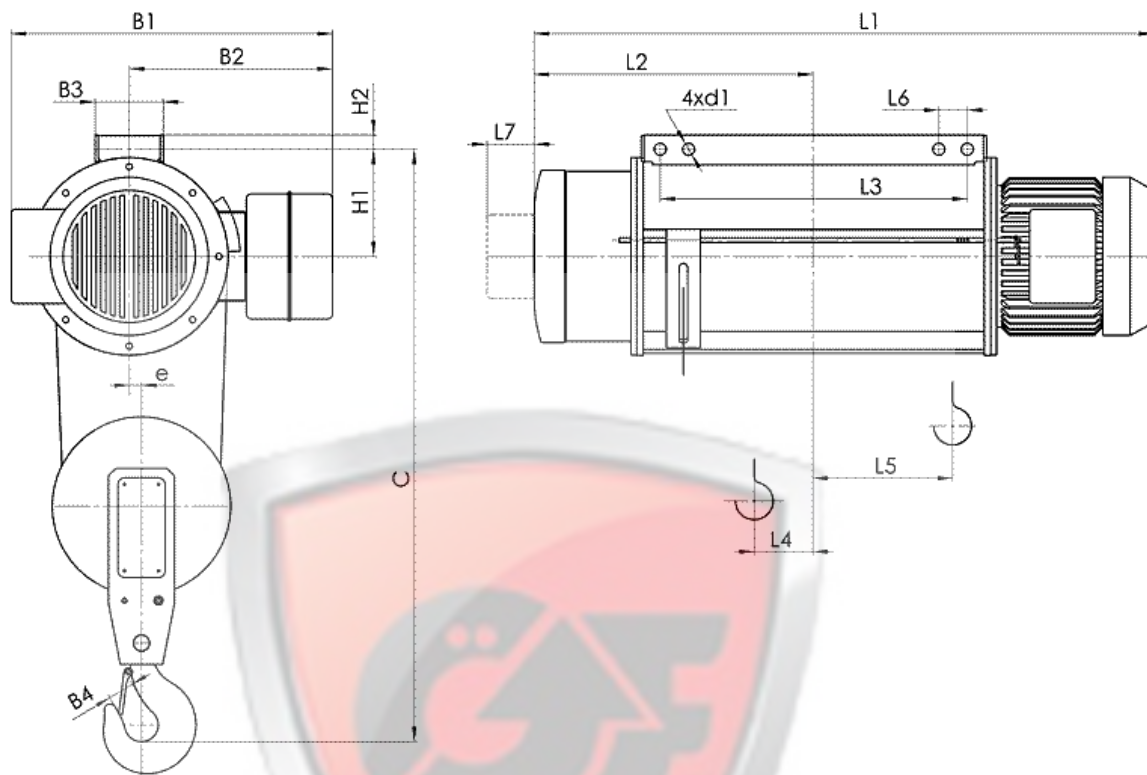
ТОВ НВП «ЕЗФАТІХЛЕР-ГПМ» ЄДРПОУ 41562366

61055, Харківська обл. м. Харків, вул. Велико-Бурлуцька, буд 14

П/Р №2600487897498 Банк ПАТ «УкрСиббанк» МФО 351005 тел:+38067-577-28-79 e-mail: info@npp-gpm.com



Канатный электротельфер Т02 Стационарный, подвесной на пальцах, полиспаст 2/1



Тип	Полиспаст 2/1		Размеры, мм																				
	Высота подъема, м	Грузоподъемность, кг	Скорость подъема м/мин		L2	L3	L4	L5	L6	L7	H1	H2	B1	B2	B3	B4	e	C	d1				
			8	12																8/2	12/2		
T025...	H4	18	3200	1306	1373	602	680	110	226	60	80	185	25	580	380	128	50	22	1110	20.5			
	H5	24		1526	1593	712	900	110	336					606 ⁽¹⁾							442 ⁽²⁾		
	H6	30		1640	1728	762	965	75	398	675	430												
	H7	36		1815	1903	850	1140	75	436	682 ⁽¹⁾		508 ⁽²⁾	144	50	26	1185	25.5						
T025...	H4	18	3200	1325	1413	605	650	75	242	60	90	227	30	675	430	144	50	26	1185	25.5			
	H5	24		1535	1623	710	860	75	347					682 ⁽¹⁾							508 ⁽²⁾		
	H6	30		1640	1728	762	965	75	398	675	430												
	H7	36		1815	1903	850	1140	75	436	682 ⁽¹⁾		508 ⁽²⁾	144	50	26	1185	25.5						
Тип	Полиспаст 2/1		Скорость подъема, м/мин						Размеры, мм														
	Высота подъема, м	Грузоподъемность, кг	8		12		L2	L3	L4	L5	L6	L7	H1	H2	B1	B2	B3	B4	e	C	d1		
			8/2	12/2	16	16/2.5																	
T025...	H4	18	3200	310	320	375	490	545	310	320	375	490	545	620	565	620	565	620	590	590	645	590	645
	H5	24		340	350	405	535	590															
	H6	30		525	565	620	565	620															
	H7	36		550	590	645	590	645															

ТОВ НВП «ЕЗФАТІХЛЕР-ГПМ» ЄДРПОУ 41562366

61055, Харківська обл. м. Харків, вул. Велико-Бурлуцька, буд 14

П/Р №2600487897498 Банк ПАТ «УкрСиббанк» МФО 351005 тел:+38067-577-28-79 e-mail: info@npp-gpm.com