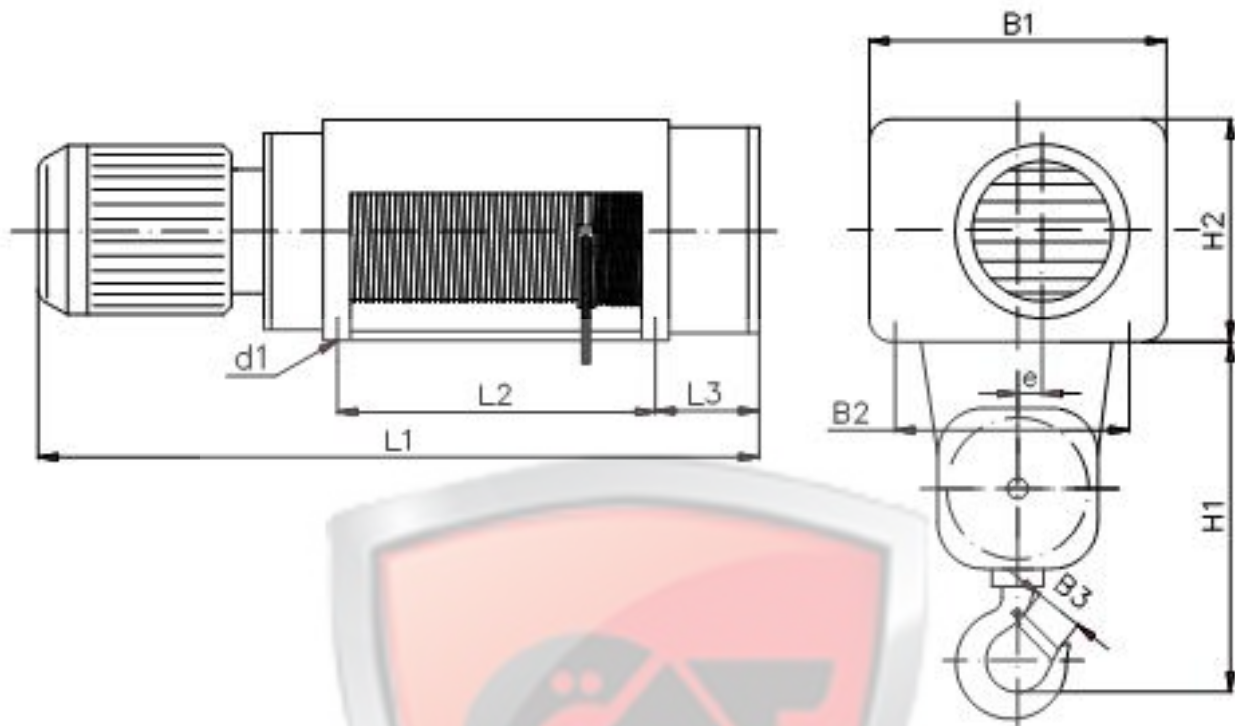




## Стационарная электрическая таль МРМ, полиспаст 2/1



Габарит	Высота подъема Н (м)	Грузоподъемность (kg)	Размеры (mm)													
			Скорость подъема (m/min)				L2	L3	H1	H2	B1	B2	B3	e	d1	
			8	12	2/8	2/8										
5	6,3	3200	998	1035	1066	1066	349	237	600	354	430	350	45	42	22	
	9		1097	1134	1165	1165										448
	12,5		1225	1262	1293	1293										576
	18		1427	1464	1495	1495										778
	25		1684	1721	1752	1752										1035