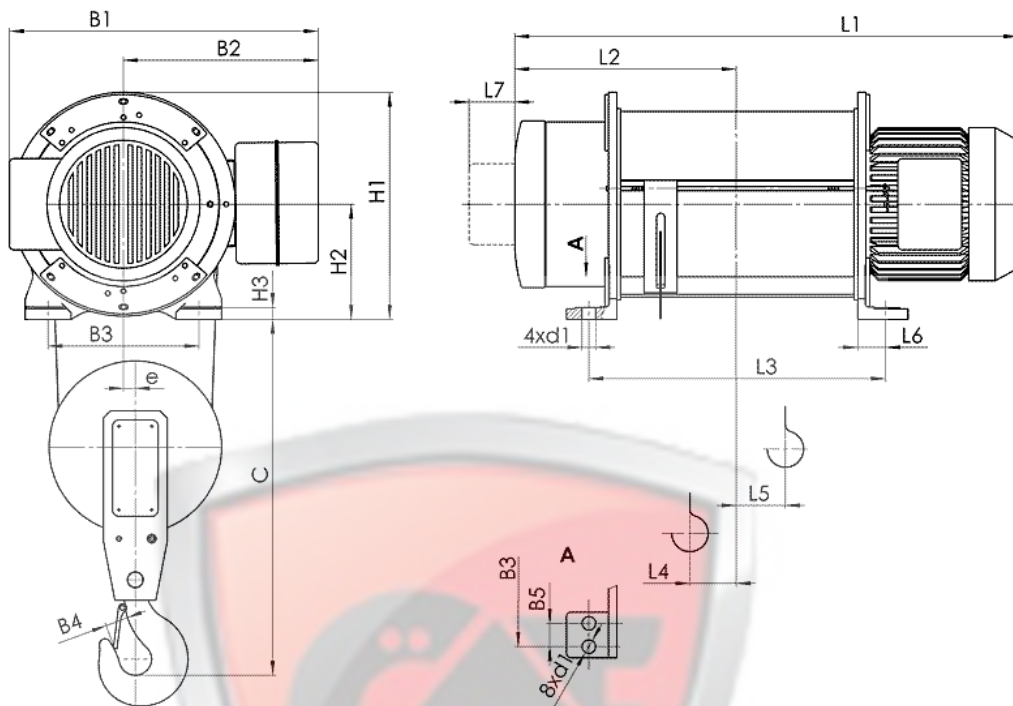




Канатный электротельфер Т01 Стационарный (подвесной) на лапах, полиспаст 2/1



Тип	Полиспаст 2/1		Размеры, mm																						
	Высота подъема, m	Грузоподъемность, kg	Скорость подъема m/min				L2	L3	L4	L5	L6	L7	H1	H2	H3	B1	B2	B3	B4	B5	e	C	d1		
			8	12	8/2	12/2																			
T014...	H1	6	L1				816	880	362	394	45	51	55	80	402	202	22	580	380	270	45	-	22	665	26
	H2	9	926	990	417	504	73	79																	
	H3	12	1026	1090	467	604	96	104	606 ⁽¹⁾	668 ⁽³⁾															
	H4	18	1226	1290	567	804	90	212																	
	H5	24	1426	1490	667	1004	90	312																	
	H6	30	1535	1623	710	1070	88	346	675	430															
	H7	36	1640	1728	762	1175	75	398	682 ⁽¹⁾	760 ⁽³⁾	508 ⁽²⁾	330													
T014...	Полиспаст 2/1		Размеры, mm																						
	Высота подъема, m	Грузоподъемность, kg	Скорость подъема m/min		L2	L3	L4	L5	L6	L7	H1	H2	H3	B1	B2	B3	B4	B5	e	C	d1				
			16	16/2.5																					
	H5	24	1325	1413	605	860	75	242	63	90	497	252	30	675	430	330	45	-	26	665	30				
H6	30	1535	1623	710	1070	88	346																		
H7	36	1640	1728	762	1175	75	398	682 ⁽¹⁾														760 ⁽³⁾	508 ⁽²⁾		
T014...	Полиспаст 2/1		Скорость подъема m/min																						
	Высота подъема, m	Грузоподъемность, kg	8	12	8/2	12/2	16	16/2.5																	
			Вес, kg																						
	H1	6	207	253	-	-																			
	H2	9	222	268	-	-																			
	H3	12	232	278	-	-																			
	H4	18	267	313	-	-																			
	H5	24	292	338	486	541																			
H6	30	526	581	526	581																				
H7	36	546	601	546	601																				

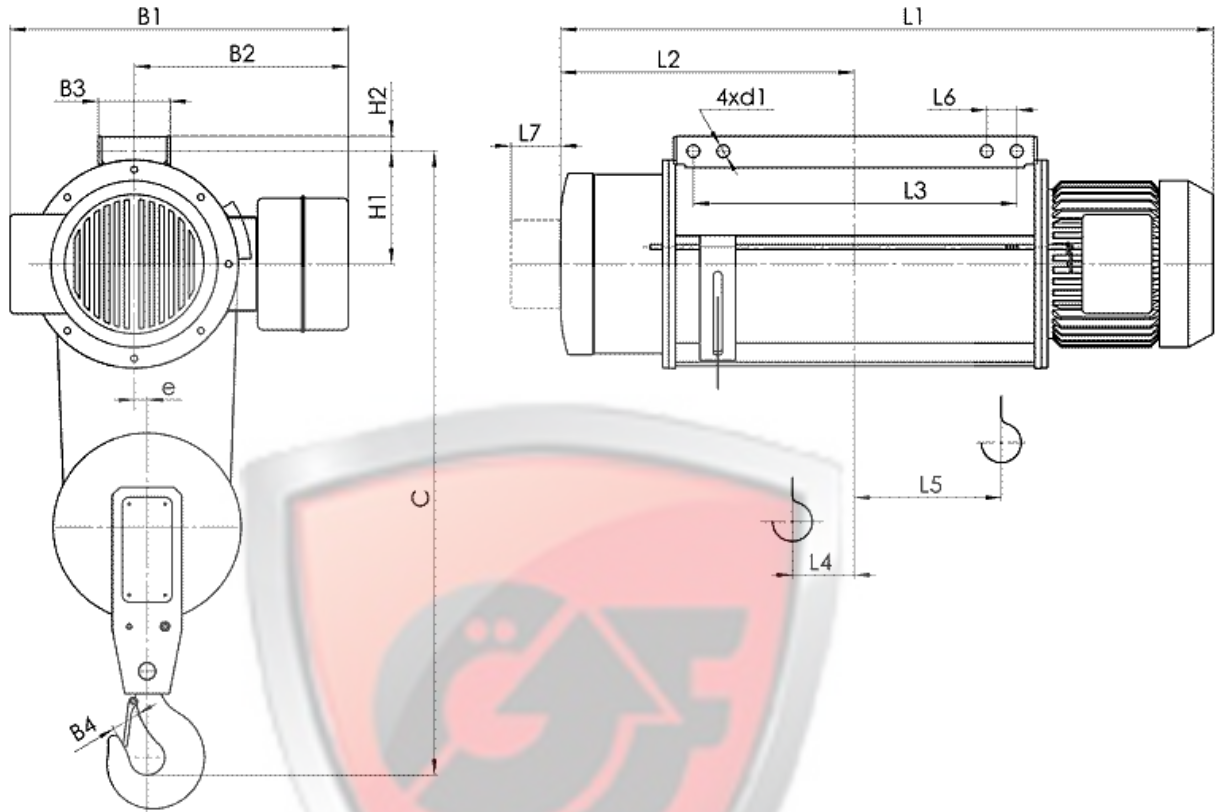
ТОВ НВП «ЕЗФАТІХЛЕР-ГПМ» ЄДРПОУ 41562366

61055, Харківська обл. м. Харків, вул. Велико-Бурлуцька, буд 14

П/Р №2600487897498 Банк ПАТ «УкрСиббанк» МФО 351005 тел:+38067-577-28-79 e-mail: info@npp-gpm.com



Канатный электротельфер Т02 Стационарный, подвесной на пальцах, полиспаст 2/1



Тип	Полиспаст 2/1		Размеры, мм																			
	Высота подъема, м	Грузоподъемность, кг	Скорость подъема м/мин				L2	L3	L4	L5	L6	L7	H1	H2	B1	B2	B3	B4	e	C	d1	
			8	12	8/2	12/2																
T024...	H4	18	L1		1226	1290	567	610	90	212	60	80	185	25	580	380	128	45	22	1025	20.5	
	H5	24	1426	1490	667	810	90	312	60	80	185	25	606 ⁽¹⁾ 668 ⁽³⁾	442 ⁽²⁾	128	45	22	1025	20.5			
	H6	30	1535	1623	710	860	88	346	60	90	227	30	675	430	144	45	26	1100	25.5			
	H7	36	1640	1728	762	965	75	398	60	90	227	30	682 ⁽¹⁾ 760 ⁽³⁾	508 ⁽²⁾	144	45	26	1100	25.5			
T024...	Полиспаст 2/1		Размеры, мм																			
	Высота подъема, м	Грузоподъемность, кг	Скорость подъема м/мин				L2	L3	L4	L5	L6	L7	H1	H2	B1	B2	B3	B4	e	C	d1	
			16	16/2.5																		
	T024...	H5	24	L1		1325	1413	605	650	75	242	60	90	227	30	675	430	144	45	26	1100	25.5
H6		30	1535	1623	710	860	88	346	60	90	227	30	682 ⁽¹⁾ 760 ⁽³⁾	508 ⁽²⁾	144	45	26	1100	25.5			
H7		36	1640	1728	762	965	75	398	60	90	227	30	682 ⁽¹⁾ 760 ⁽³⁾	508 ⁽²⁾	144	45	26	1100	25.5			
T024...	Полиспаст 2/1		Скорость подъема, м/мин																			
	Высота подъема, м	Грузоподъемность, кг	8	12	8/2	12/2	16	16/2.5														
			Вес, кг																			
	H4	18	267	313	466	486																
	H5	24	292	338	486	541																
H6	30	526	581	526	581																	
H7	36	546	601	546	601																	

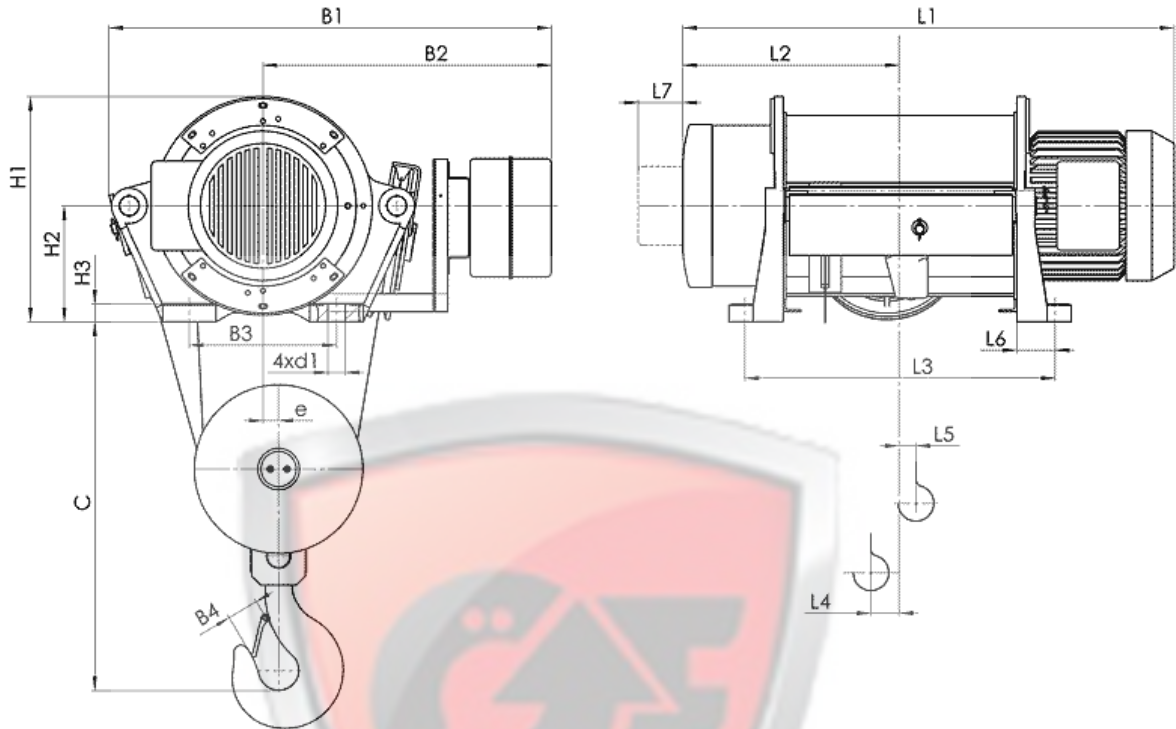
ТОВ НВП «ЕЗФАТІХЛЕР-ГПМ» ЄДРПОУ 41562366

61055, Харківська обл. м. Харків, вул. Велико-Бурлуцька, буд 14

П/Р №2600487897498 Банк ПАТ «УкрСиббанк» МФО 351005 тел:+38067-577-28-79 e-mail: info@npp-gpm.com



Канатный электротельфер Т35 Стационарный (подвесной) на лапах, полиспаст 4/1



Тип	Полиспаст 4/1		Размеры, mm																				
	Высота подъема, m	Грузоподъемность, kg	Скорость подъема m/min				L2	L3	L4	L5	L6	L7	H1	H2	H3	B1	B2	B3	B4	e	C	d1	
			4	6	4/1	6/1																	
Т353...	H3	6	L1		2000	914	954	412	580	54	50	51	70	310	165	20	730 795 ⁽¹⁾	465	270	45	29	520	16
	H4	9	1114	1154		512	780	52	100														
	H5	12	1314	1354		612	980	2	200														
Тип	Полиспаст 4/1		Скорость подъема, m/min				Вес, kg																
	Высота подъема, m	Грузоподъемность, kg	4	6	4/1	6/1																	
Т353...	H3	6	2000		153	176																	
	H4	9	2000		164	184																	
	H5	12	2000		177	197																	

ТОВ НВП «ЕЗФАТІХЛЕР-ГПМ» ЄДРПОУ 41562366

61055, Харківська обл. м. Харків, вул. Велико-Бурлуцька, буд 14

П/Р №2600487897498 Банк ПАТ «УкрСиббанк» МФО 351005 тел:+38067-577-28-79 e-mail: info@npp-gpm.com