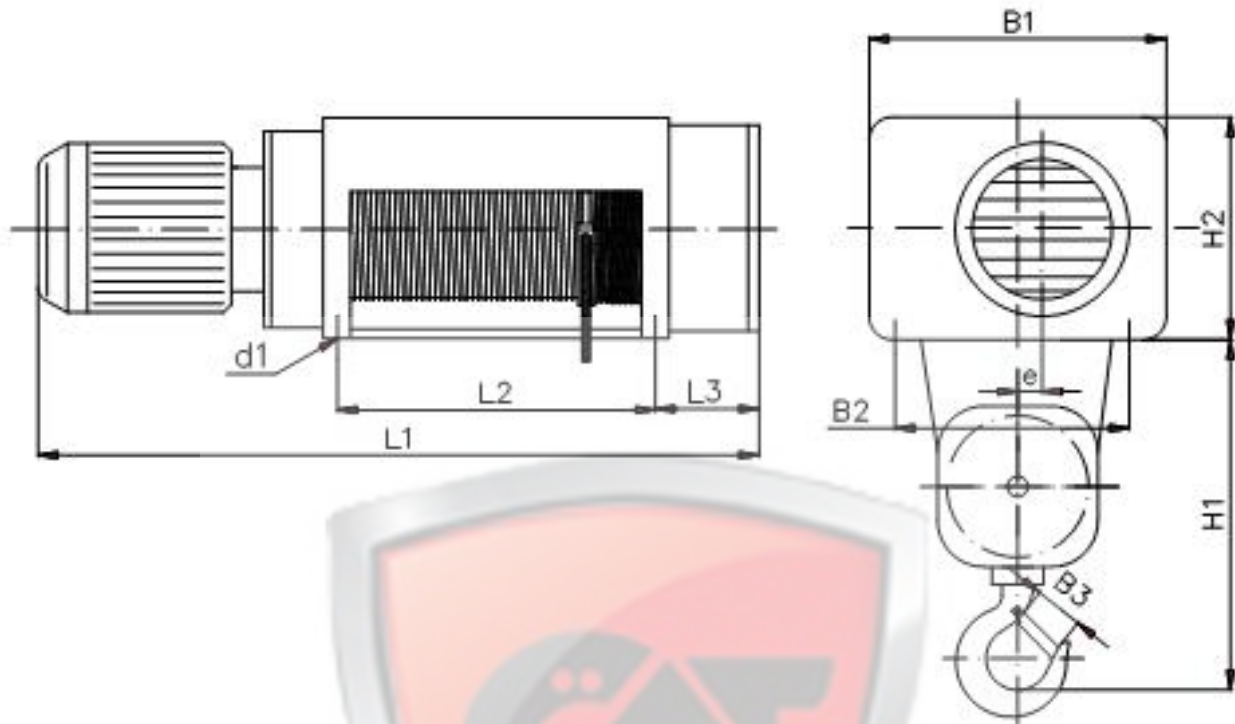




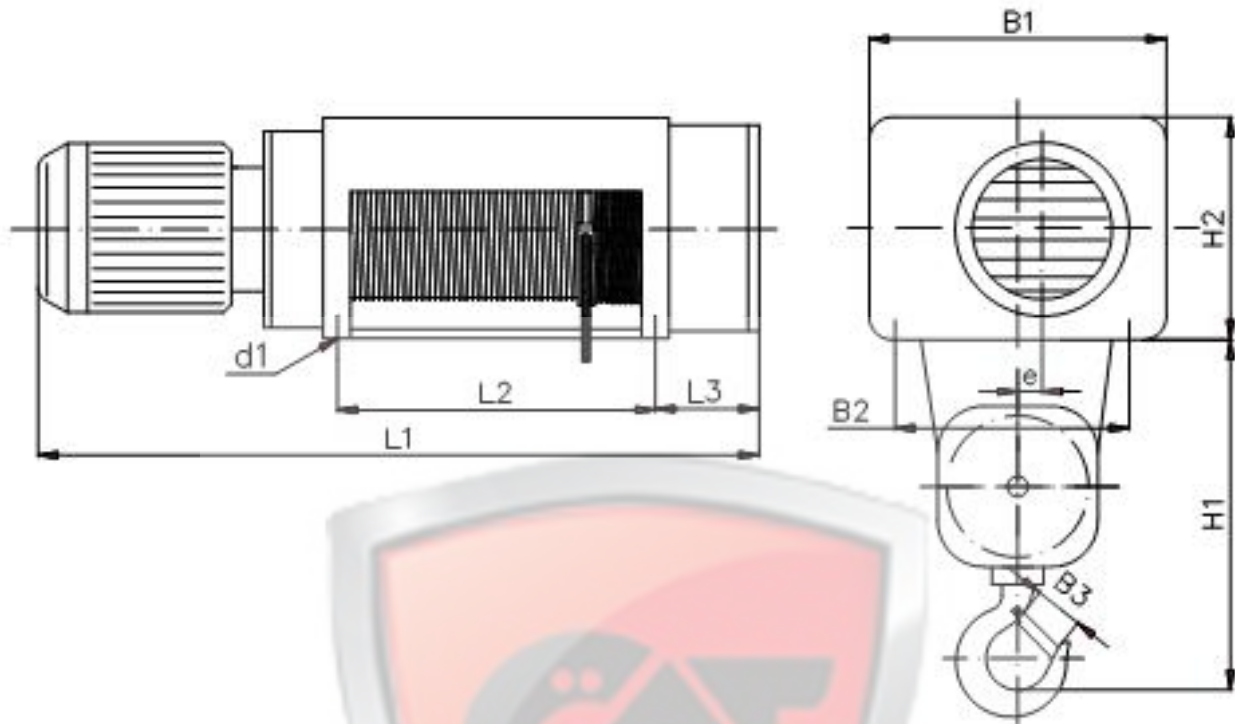
Стационарная электрическая таль МРМ, полиспаст 2/1



Габарит	Высота подъема Н (m)	Грузоподъемность (kg)	Размеры (mm)												
			Скорость подъема (m/min)				L2	L3	H1	H2	B1	B2	B3	e	d1
			8	12	2/8	2/8									
4	6,3	2000	945	945	996	996	306	237	550	352	428	350	40	42	22
	9		1026	1026	1077	1077	387								
	12,5		1131	1131	1182	1182	492								
	18		1295	1295	1346	1346	656								
	25		1504	1504	1555	1555	865								



Стационарная электрическая таль МРМ, полиспаст 4/1



Габарит	Высота подъема Н (m)	Грузоподъемность (kg)	Размеры (mm)													
			Скорость подъема (m/min)				L2	L3	H1	H2	B1	B2	B3	e	d1	
			4	6	1/4	1/6										
3	6,3	2000	1007	1007	1053	1053	439	233	395	268	312	240	40	14	18	
	9		1163	1163	1209	1209										595
	12,5		1361	1361	1407	1407										793