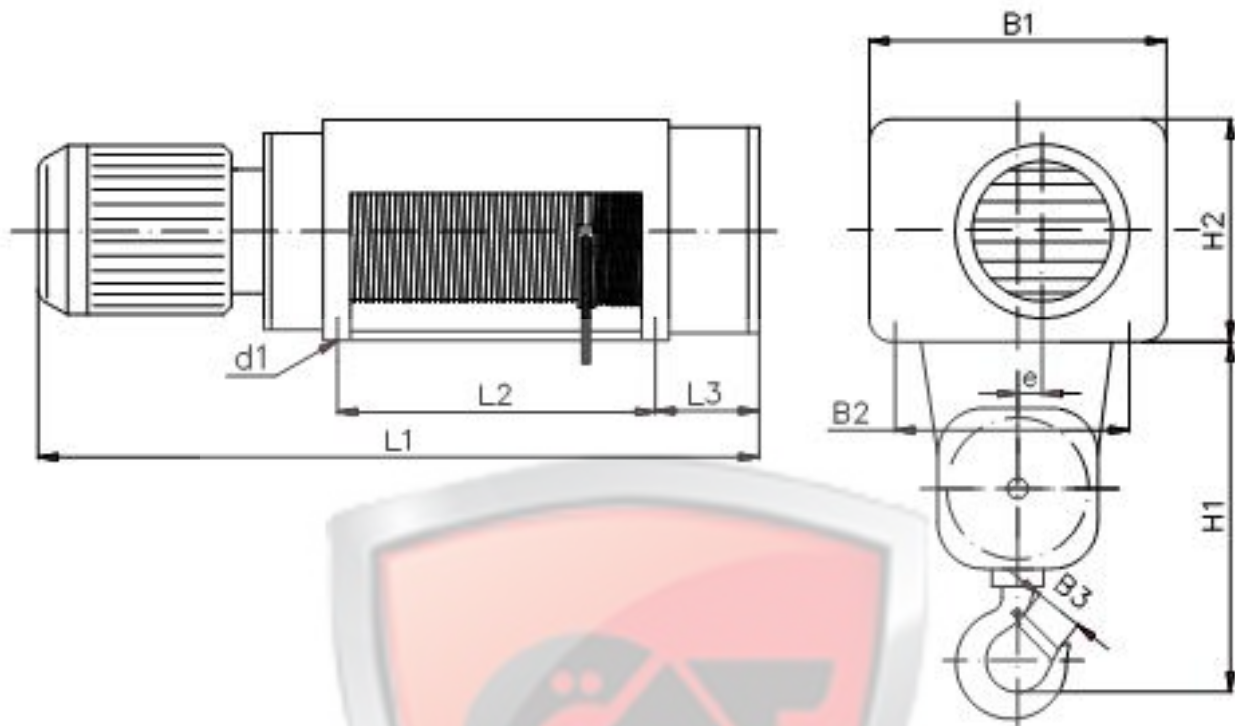




Стационарная электрическая таль МРМ, полиспаст 4/1



Габарит	Высота подъема Н (m)	Грузоподъемность (kg)	Размеры (mm)												
			Скорость подъема (m/min)				L2	L3	H1	H2	B1	B2	B3	e	d1
			4	6	1/4	1/6									
9	6,3	20000	L1				588	249	800	500	600	480	90	23	26
	9		1496	1496	1492	1492	781								
	12,5		1689	1689	1685	1685	1028								