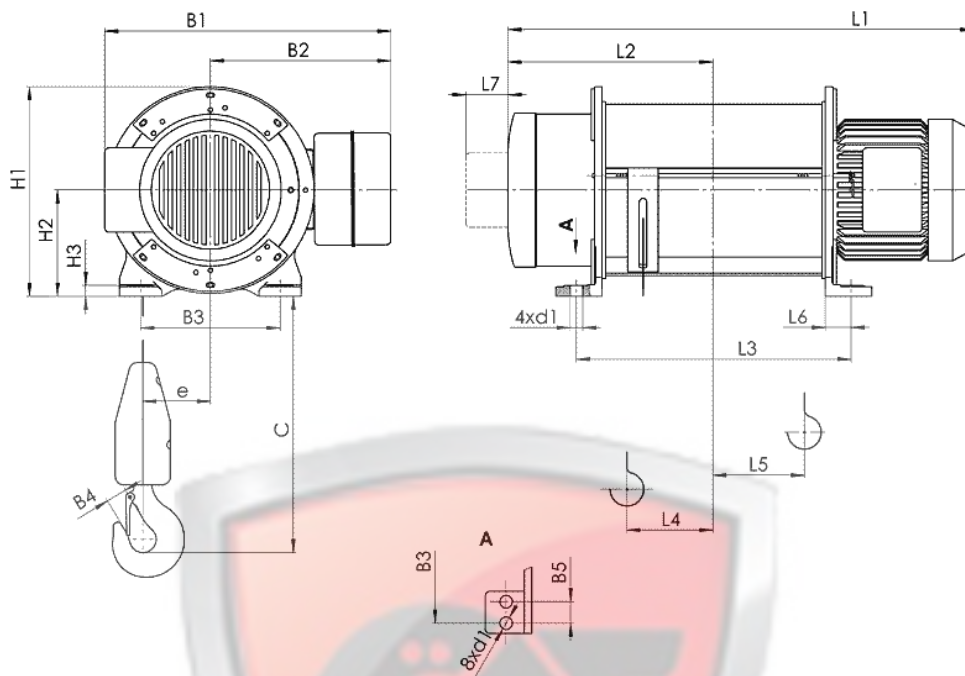




Канатный электротельфер Т17 Стационарный (подвесной) на лапах, полиспаст 1/1



Тип	Полиспаст 1/1		Размеры, мм																																					
	Высота подъема, м	Грузоподъемность, кг	Скорость подъема m/min				L2	L3	L4	L5	L6	L7	H1	H2	H3	B1	B2	B3	B4	B5	e	C	d1																	
			16	24	16/4	24/4																																		
T176...	H1	12	2500	905	993	395	440	96	96	63	90	497	252	26	675 682 ⁽¹⁾	430	330	56	-	160	550	30																		
	H2	18		1010	1098	448	545	149	149																															
	H3	24		1115	1203	500	650	200	200																															
	H4	36		1325	1413	605	860	305	305																															
	H5	48		1535	1623	710	1070	410	410																															
	H6	60		1815	1903	850	1350	550	550																															
	H7	72		1963	1969	905	1433	562	562																															
T176...	H4	18	2500	1488	1494	667	958	325	325	84	100	585	300	32	765	470	460	56	82	180	550	28																		
	H5	24		1588	1594	717	1058	375	375																															
	H6	36		1778	1784	812	1248	470	470																															
	H7	96		1963	1969	905	1433	562	562																															
Тип	Полиспаст 1/1		Скорость подъема m/min																																					
	Высота подъема, м	Грузоподъемность, кг	Скорость подъема m/min				L2	L3	L4	L5	L6	L7	H1	H2	H3	B1	B2	B3	B4	B5	e	C	d1																	
			32	32/5.3																																				
T176...	H4	18	2500	1488	1494	667	958	325	325	84	100	585	300	32	765	470	460	56	82	180	550	28																		
	H5	24		1588	1594	717	1058	375	375																															
	H6	36		1778	1784	812	1248	470	470																															
	H7	96		1963	1969	905	1433	562	562																															
	Тип	Полиспаст 1/1		Скорость подъема m/min																																				
		Высота подъема, м		Грузоподъемность, кг	Скорость подъема m/min				L2														L3	L4	L5	L6	L7	H1	H2	H3	B1	B2	B3	B4	B5	e	C	d1		
16			24		16/4	24/4	32	32/5.3																																
T176...	H1	12	2500	360	455	-	-	84	100	585	300	32	765	470	460	56	82	180	550	28																				
	H2	18		380	475	-	-																																	
	H3	24		400	495	-	-																																	
	H4	36		460	555	818	823																																	
	H5	48		510	605	838	843																																	
	H6	60		570	665	860	865																																	
	H7	72		840	900	900	905																																	

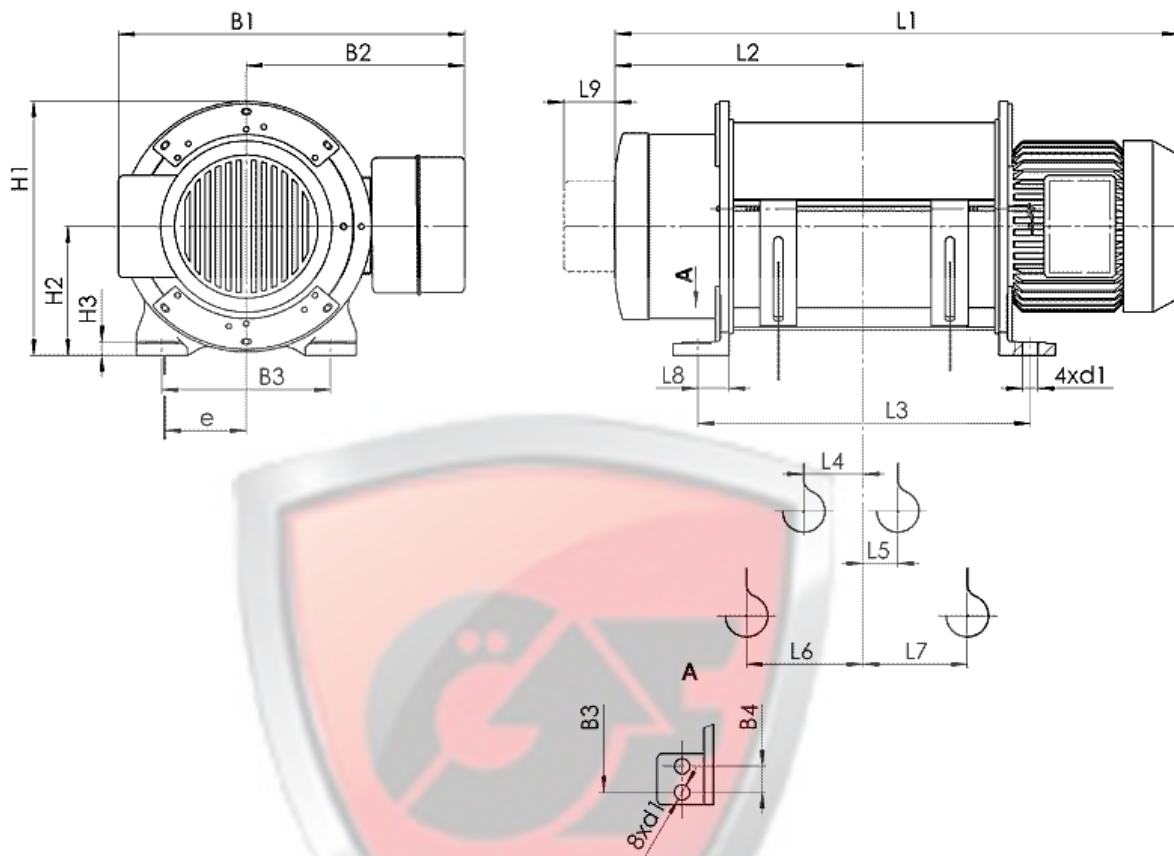
ТОВ НВП «ЕЗФАТІХЛЕР-ГПМ» ЄДРПОУ 41562366

61055, Харківська обл. м. Харків, вул. Велико-Бурлуцька, буд 14

П/Р №2600487897498 Банк ПАТ «УкрСиббанк» МФО 351005 тел:+38067-577-28-79 e-mail: info@npp-gpm.com



Канатный электротельфер Т51 Стационарный (подвесной) на лапах, полиспаст 2/2



Тип	Полиспаст 2/2		Размеры, mm																				
	Высота подъема, m	Грузоподъемность, kg	Скорость подъема m/min				L2	L3	L4	L5	L6	L7	L8	L9	H1	H2	H3	B1	B2	B3	B4	e	d1
			16	24	16/4	24/4																	
T516...	H2	6	2500	1010	1098	448	545	46	46	163	163	63	90	497	252	26	675	430	330	-	160	30	
	H3	9		1115	1203	500	650			216	216						682 ⁽¹⁾						
	H4	16		1325	1413	605	860			321	321												
	H5	23		1535	1623	710	1070			426	426												

Тип	Полиспаст 2/2		Скорость подъема, m/min		
	Высота подъема, m	Грузоподъемность, kg	16	24	
			Вес, kg		
T516...	H2	6	2500	380	475
	H3	9		400	495
	H4	16		460	555
	H5	23		510	605

ТОВ НВП «ЕЗФАТІХЛЕР-ГПМ» ЄДРПОУ 41562366

61055, Харківська обл. м. Харків, вул. Велико-Бурлуцька, буд 14

П/Р №2600487897498 Банк ПАТ «УкрСиббанк» МФО 351005 тел:+38067-577-28-79 e-mail: info@npp-gpm.com