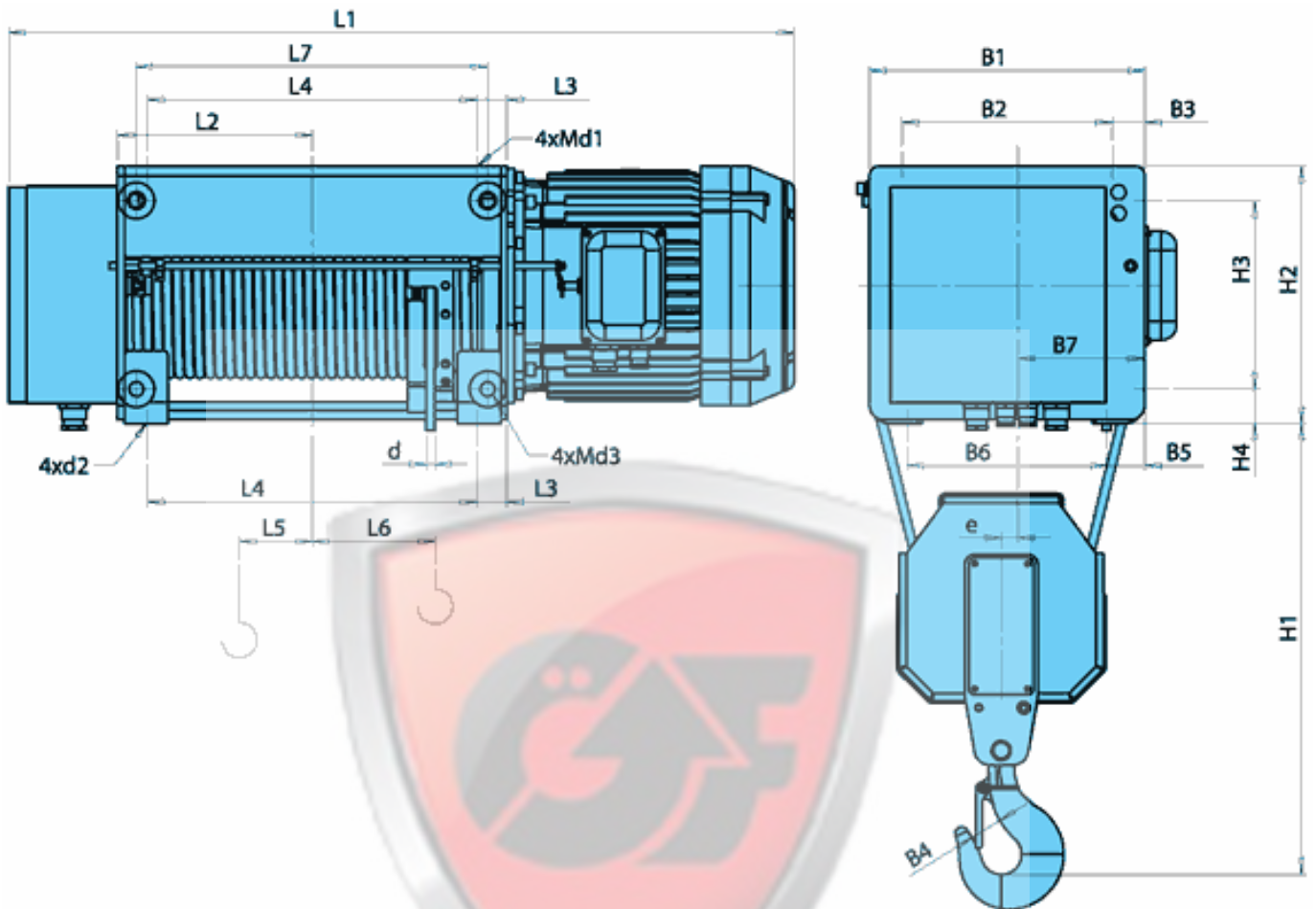




## Стационарный электротельфер VAT 2/1



Тип TYPE	a=2/1		Размеры /mm/																																										
	Высота подъема/m/	Грузо- подъем- ность /kg/	Скорость подъема /m/min/				L2	L3	L4	L5	L6	L7	B1	B2	B3	B4	B5	B6	H1	H2	H3	H4	e	d	d1	d2	d3																		
			8	12	8/2	12/2																																							
VAT10	H1	6.5	1000	815	815	852	852	186	28	314	7	119	314	290	210	40	34	40	210	460	295	210	45	24	8	M16	M16	M16																	
	H2	9		925	925	962	962	241				424	174																424																
	H3	12		1035	1035	1072	1072	296				534	7																229	534	290	210	40	34	40	210	460	295	210	45	24	8	M16	M16	M16
	H4	18		1255	1255	1292	1292	406				754	339																754																
	H5	24		1475	1475	1512	1512	516				974	449																974																

ТОВ НВП «ЕЗФАТІХЛЕР-ГПМ» ЄДРПОУ 41562366

61055, Харківська обл. м. Харків, вул. Велико-Бурлуцька, буд 14

П/Р №2600487897498 Банк ПАТ «УкрСиббанк» МФО 351005 тел:+38067-577-28-79 e-mail: info@npp-gpm.com