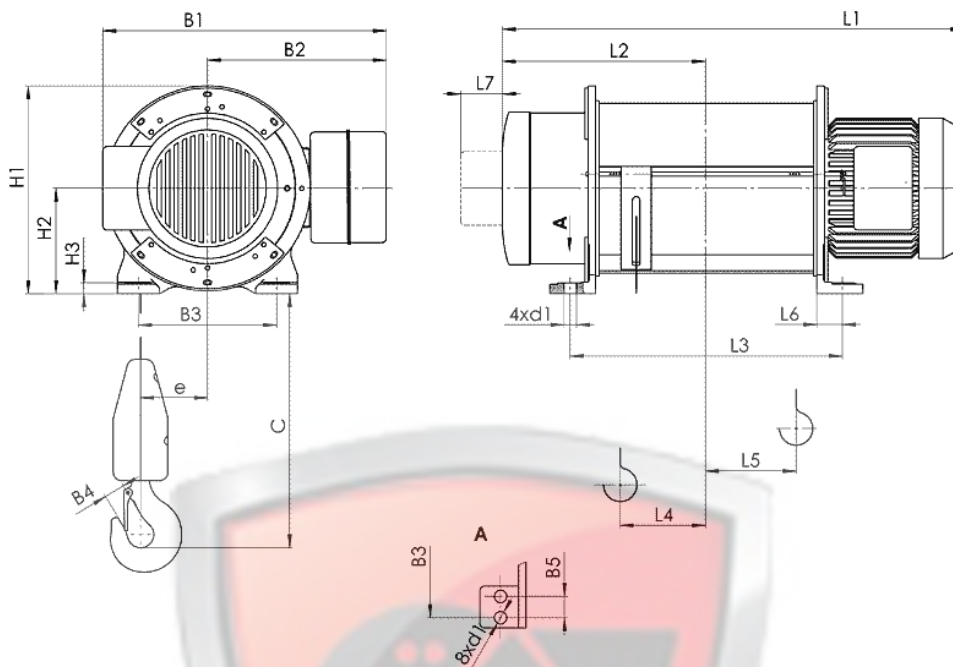




Канатный электротельфер Т17 Стационарный (подвесной) на лапах, полиспаст 1/1



Тип	Полиспаст 1/1		Размеры, mm																															
	Высота подъема, м	Грузоподъемность, кг	Скорость подъема m/min				L2	L3	L4	L5	L6	L7	H1	H2	H3	B1	B2	B3	B4	B5	e	C	d1											
			16	24	16/4	24/4																												
T174...	H1	12	1000	816	880	362	394	94	94																									
	H2	18		926	990	417	504	149	149																									
	H3	24		1026	1090	467	604	159	159	55	80	402	202	22		580	380	270	45	-	128	450	26											
	H4	36		1226	1290	567	804	259	259																									
	H5	48		1426	1490	667	1004	459	459																									
	H6	60		1535	1623	710	1070	410	410																									
	H7	72		1640	1728	762	1175	462	462	63	90	497	252	30		675	430	330	45	-	160	450	30											
															682 ⁽¹⁾																			
T174...	H5	48	1000	1325	1413	605	860	305	305																									
	H6	60		1535	1623	710	1070	410	410	63	90	497	252	30		675	430	330	45	-	160	450	30											
	H7	72		1640	1728	762	1175	462	462																									
	H7	72		1526	1590	712	1094	442	442																									
T174...	Полиспаст 1/1		Скорость подъема m/min																															
	Высота подъема, м	Грузоподъемность, кг	16				24				32				32/5.3																			
			Вес, kg																															
	H1	12	1000	207	253	-	-																											
	H2	18		222	268	-	-																											
	H3	24		232	278	-	-																											
	H4	36		267	313	-	-																											
	H5	48		292	338	486	541																											
H6	60	526		581	526	581																												
H7	72	546		601	546	601																												

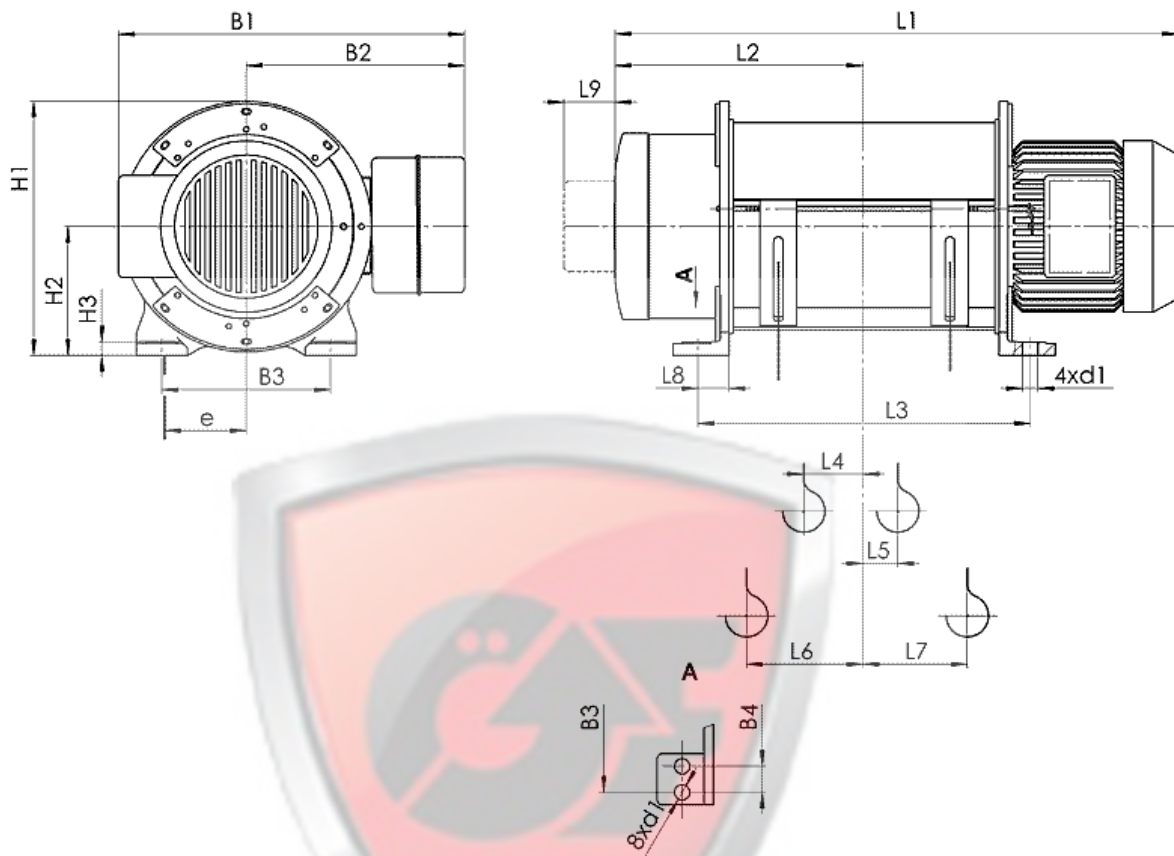
ТОВ НВП «ЕЗФАТІХЛЕР-ГПМ» ЄДРПОУ 41562366

61055, Харківська обл. м. Харків, вул. Велико-Бурлуцька, буд 14

П/Р №2600487897498 Банк ПАТ «УкрСиббанк» МФО 351005 тел:+38067-577-28-79 e-mail: info@npp-gpm.com



Канатный электротельфер Т51 Стационарный (подвесной) на лапах, полиспаст 2/2



Тип	Полиспаст 2/2		Размеры, mm																				
	Высота подъема, м	Грузоподъемность, kg	Скорость подъема m/min				L2	L3	L4	L5	L6	L7	L8	L9	H1	H2	H3	B1	B2	B3	B4	e	d1
			16	24	16/4	24/4																	
T514...	H2	8	1000	926	990	417	504	43	43	157	157	55	80	402	202	22	580 606 ⁽¹⁾	380	270	-	128	26	
	H3	12		1026	1090	467	604			207	207												
	H4	21		1226	1290	567	804			307	307												
	H5	29		1426	1490	667	1004			407	407												

Тип	Полиспаст 2/2		Скорость подъема, m/min		
	Высота подъема, м	Грузоподъемность, kg	16	24	
			Вес, kg		
T514...	H2	8	1000	222	268
	H3	12		232	278
	H4	21		267	313
	H5	29		292	338

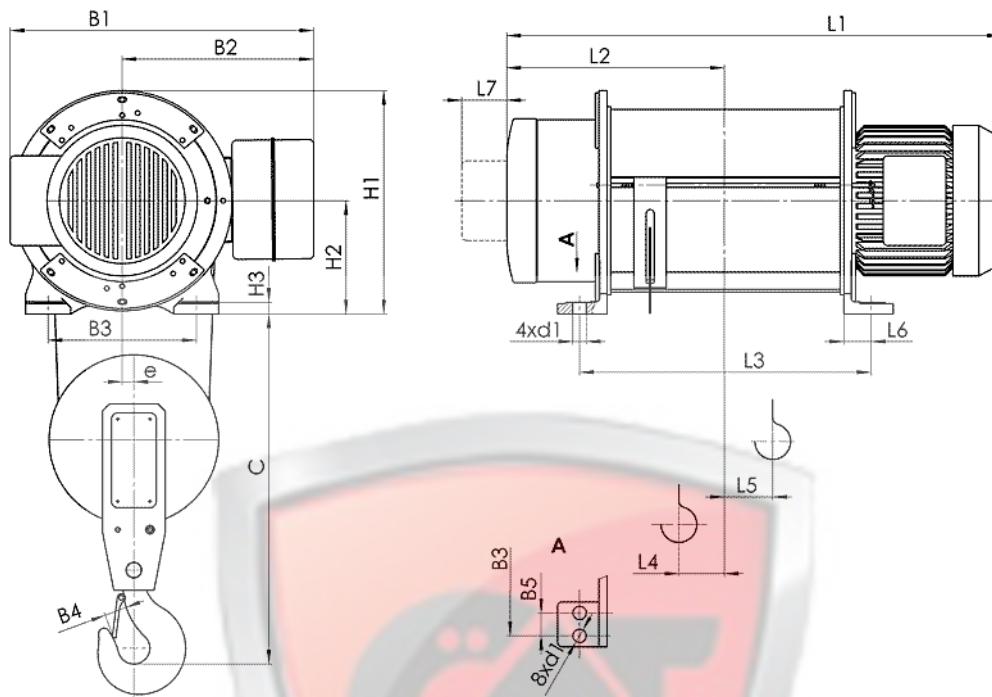
ТОВ НВП «ЕЗФАТІХЛЕР-ГПМ» ЄДРПОУ 41562366

61055, Харківська обл. м. Харків, вул. Велико-Бурлуцька, буд 14

П/Р №2600487897498 Банк ПАТ «УкрСиббанк» МФО 351005 тел:+38067-577-28-79 e-mail: info@npp-gpm.com



Канатный электротельфер Т01 Стационарный (подвесной) на лапах, полиспаст 2/1



Тип	Полиспаст 2/1		Размеры, мм																						
	Высота подъема, м	Грузоподъемность, кг	Скорость подъема м/мин				L2	L3	L4	L5	L6	L7	H1	H2	H3	B1	B2	B3	B4	B5	e	C	d1		
			8	12	8/2	12/2																			
T013...	H1	6	L1																						
	H2	9	709	749	310	365	48	55								465	300	200	40	-	18	575	21		
	H3	12	814	854	362	470	75	82								492 ⁽¹⁾	365 ⁽²⁾								
	H4	18	914	954	412	570	100	106	46	70	310	157	17			492 ⁽¹⁾	365 ⁽²⁾								
	H5	24	1114	1154	512	770	75	231								557 ⁽³⁾									
	H6	30	1314	1354	612	970	149	332																	
	H7	36	1426	1490	667	1004	90	312	55	80	402	202	22			675	430	270	40	-	22	575	26		
			1526	1593	712	1094	110	338							682 ⁽¹⁾	508 ⁽²⁾									
															760 ⁽³⁾										

Тип	Полиспаст 2/1		Размеры, мм																					
	Высота подъема, м	Грузоподъемность, кг	Скорость подъема м/мин				L2	L3	L4	L5	L6	L7	H1	H2	H3	B1	B2	B3	B4	B5	e	C	d1	
			16	16/2.5																				
T013...	H4	18	L1																					
	H5	24	1086	1153	492	654	110	118								675	430	270	40	-	22	575	26	
	H6	30	1226	1290	567	804	90	212	55	80	402	202	22			682 ⁽¹⁾	508 ⁽²⁾							
	H7	36	1426	1490	667	1004	90	312							760 ⁽³⁾									

Тип	Полиспаст 2/1		Скорость подъема м/мин			
	Высота подъема, м	Грузоподъемность, кг	8	12	8/2	12/2
			Вес, кг			
T013...	H1	6	107	130	-	-
	H2	9	115	138	-	-
	H3	12	124	147	-	-
	H4	18	137	160	247	293
	H5	24	149	172	263	309
	H6	30	286	333	287	333
	H7	36	306	353	307	353

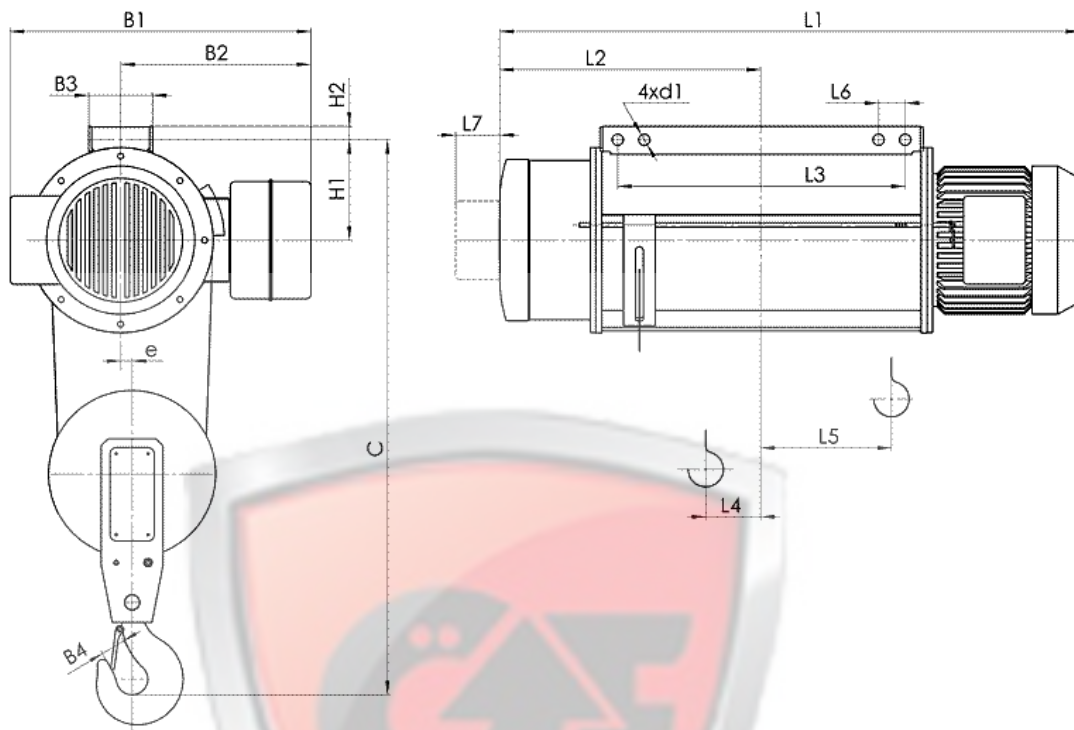
ТОВ НВП «ЕЗФАТІХЛЕР-ГПМ» ЄДРПОУ 41562366

61055, Харківська обл. м. Харків, вул. Велико-Бурлуцька, буд 14

П/Р №2600487897498 Банк ПАТ «УкрСиббанк» МФО 351005 тел:+38067-577-28-79 e-mail: info@npp-gpm.com



Канатный электротельфер Т02 Стационарный, подвесной на пальцах, полиспаст 2/1



Тип	Полиспаст 2/1		Размеры, mm																		
	Высота подъема, м	Грузоподъемность, кг	Скорость подъема m/min				L2	L3	L4	L5	L6	L7	H1	H2	B1	B2	B3	B4	e	C	d1
			8	12	8/2	12/2															
T023...	H4	18	L1				512	610	75	231	40	70	138	18	465	300	88	40	18	845	16.5
	H5	24	1114	1154	612	810	149	332	60	80	185	25	492 ⁽¹⁾ 557 ⁽³⁾	365 ⁽²⁾	128	40	22	930	20.5		
	H6	30	1314	1354	667	810	90	312	60	80	185	25	675	430	128	40	22	930	20.5		
	H7	36	1426	1490	712	900	110	338	60	80	185	25	682 ⁽¹⁾ 760 ⁽³⁾	508 ⁽²⁾	128	40	22	930	20.5		
			1526	1593	712	900	110	338	60	80	185	25	682 ⁽¹⁾ 760 ⁽³⁾	508 ⁽²⁾	128	40	22	930	20.5		
Тип	Полиспаст 2/1		Размеры, mm																		
	Высота подъема, м	Грузоподъемность, кг	Скорость подъема m/min				L2	L3	L4	L5	L6	L7	H1	H2	B1	B2	B3	B4	e	C	d1
			16	16/2.5																	
T023...	H5	24	1226	1290	567	610	90	212	60	80	185	25	675	430	128	40	22	930	20.5		
	H6	30	1426	1490	667	810	90	312	60	80	185	25	682 ⁽¹⁾ 760 ⁽³⁾	508 ⁽²⁾	128	40	22	930	20.5		
	H7	36	1526	1590	712	900	110	338	60	80	185	25	682 ⁽¹⁾ 760 ⁽³⁾	508 ⁽²⁾	128	40	22	930	20.5		
Тип	Полиспаст 2/1		Скорость подъема, m/min																		
	Высота подъема, м	Грузоподъемность, кг	8	12	8/2	12/2	16	16/2.5													
			Вес, kg																		
T023...	H4	18	137	160	247	293															
	H5	24	149	172	263	309															
	H6	30	286	333	287	333															
	H7	36	306	353	307	353															

ТОВ НВП «ЕЗФАТІХЛЕР-ГПМ» ЄДРПОУ 41562366

61055, Харківська обл. м. Харків, вул. Велико-Бурлуцька, буд 14

П/Р №2600487897498 Банк ПАТ «УкрСиббанк» МФО 351005 тел:+38067-577-28-79 e-mail: info@npp-gpm.com