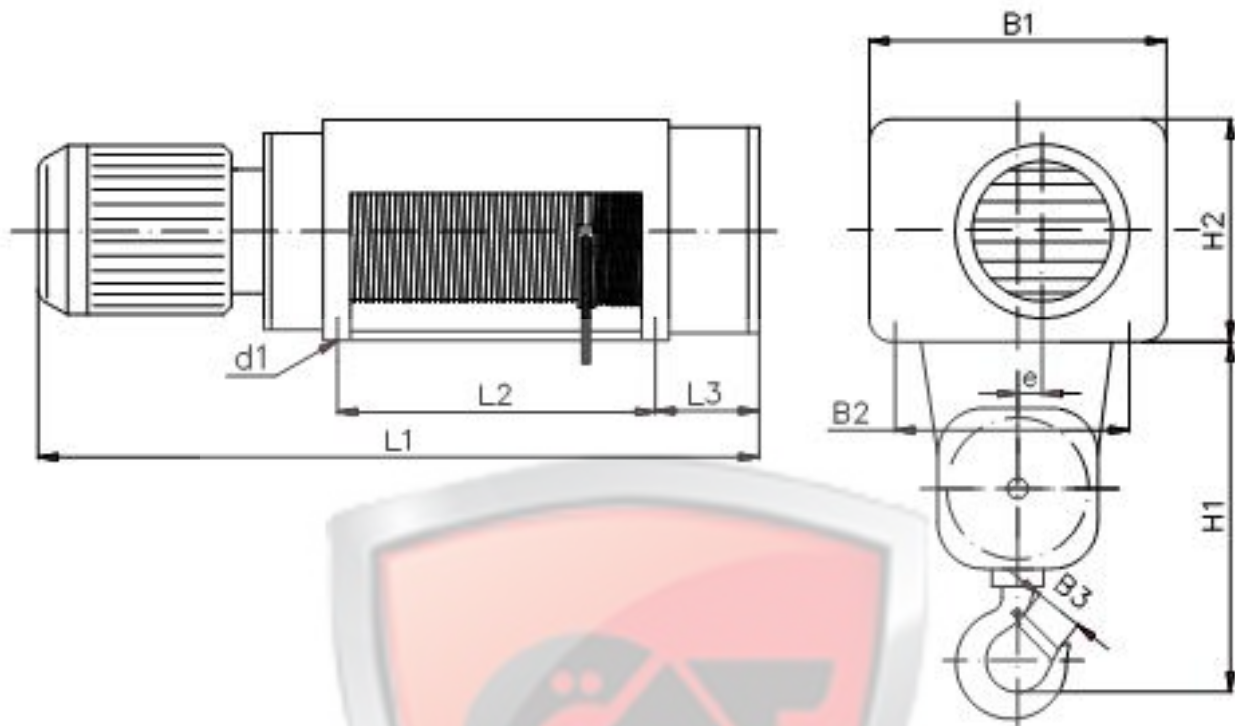




Стационарная электрическая таль МРМ, полиспаст 2/1



Габарит	Высота подъема Н (m)	Грузоподъемность (kg)	Размеры (mm)												
			Скорость подъема (m/min)				L2	L3	H1	H2	B1	B2	B3	e	d1
			8	12	2/8	2/8									
3	6,3	1000	831	831	877	877	263	233	435	268	312	240	34	30	18
	9		907	907	953	953	339								
	12,5		1007	1007	1053	1053	439								
	18		1163	1163	1209	1209	595								
	25		1361	1361	1407	1407	793								