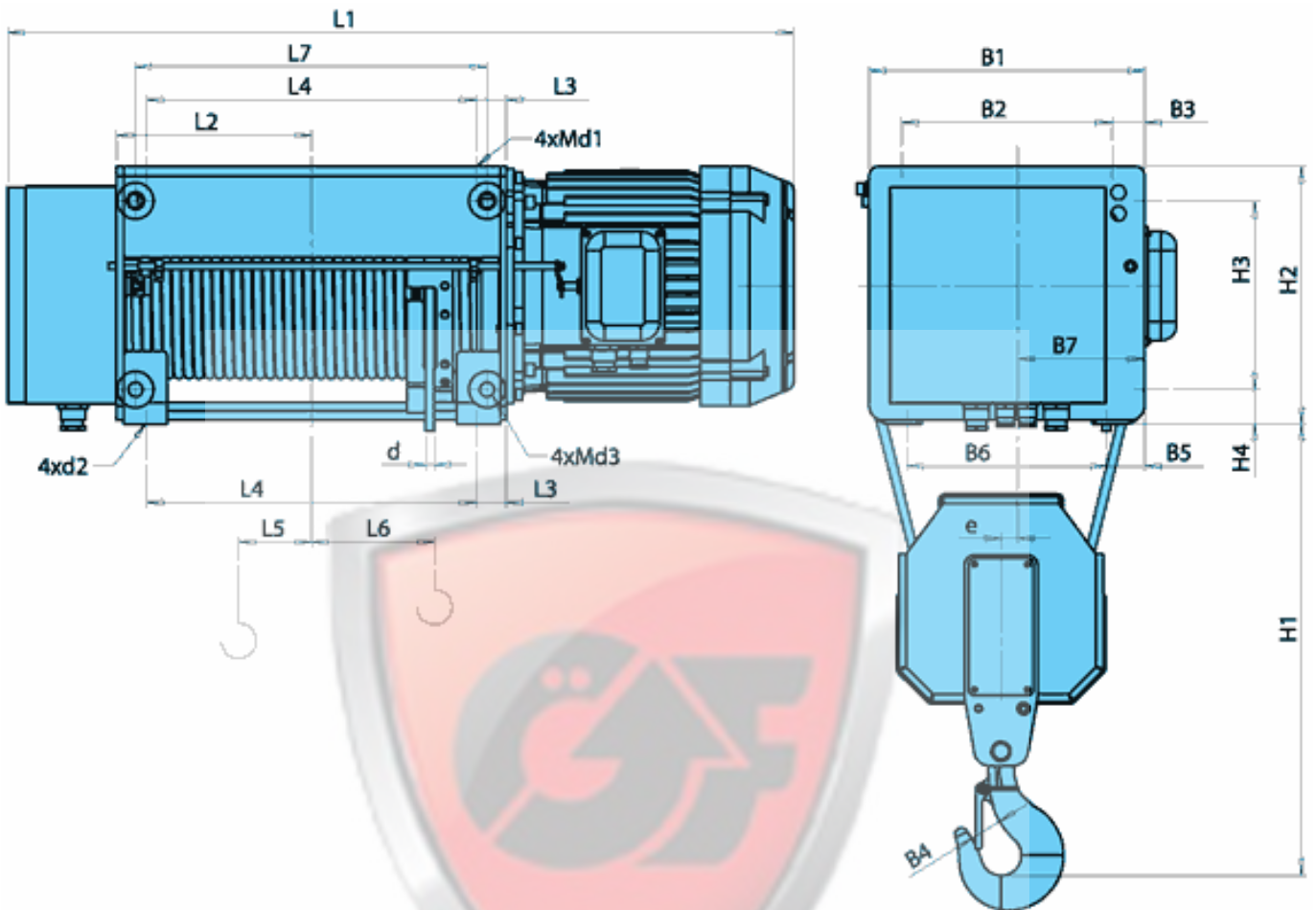




## Стационарный электротельфер VAT 2/1



Тип TYPE	a=2/1		Размеры /mm/																									
	Высота подъема/m/	Грузо- подъем- ность /kg/	Скорость подъема /m/min/				L2	L3	L4	L5	L6	L7	B1	B2	B3	B4	B5	B6	H1	H2	H3	H4	e	d	d1	d2	d3	
			8	12	8/2	12/2																						
VAT64	H1	6.5	16000	1315	1315	1315	1315	296	68	455	42	145	455	640	500	70	71	70	500	985	535	395	70	53	24	M33	M33	M33
	HГ	11.5		1510	1510	1510	1510	394		650		242	650															
	H3	14		1610	1610	1610	1610	444		750		292	750															
	H4	19		1820	1820	1820	1820	594		960		397	960															
	H5	24		2030	2030	2030	2030	564		1170		502	1170															
	Hе	29.5		2240	2240	2240	2240	759		1380		607	1380															
	H7	35		2450	2450	2450	2450	864		1590		712	1590															
	H8	40		2660	2660	2660	2660	969		1800		817	1800															

ТОВ НВП «ЕЗФАТІХЛЕР-ГПМ» ЄДРПОУ 41562366

61055, Харківська обл. м. Харків, вул. Велико-Бурлуцька, буд 14

П/Р №2600487897498 Банк ПАТ «УкрСиббанк» МФО 351005 тел:+38067-577-28-79 e-mail: info@npp-gpm.com