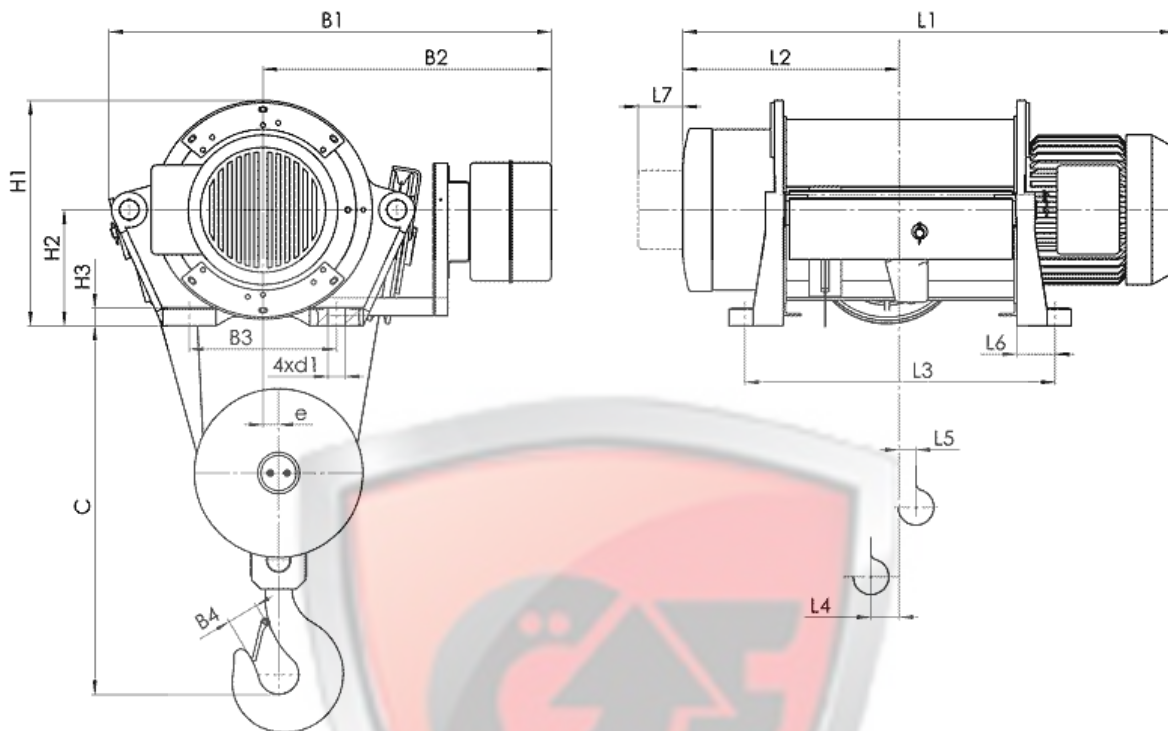




## Канатный электротельфер Т35 Стационарный (подвесной) на лапах, полиспаст 4/1



Тип	Полиспаст 4/1		Размеры, mm																			
	Высота подъема, m	Грузоподъемность, kg	Скорость подъема m/min				L2	L3	L4	L5	L6	L7	H1	H2	H3	B1	B2	B3	B4	e	C	d1
			4	6	4/1	6/1																
T357...	H4	9	16000	1453	1488	667	924	62	95	65	100	585	315	42	1080 2060 <sup>(1)</sup>	700	400	90	39	975	30	
	H5	12		1668	1703	775	1139	18	193													
	H6	15		1883	1918	882	1354	-72	332													
	H7	18		2093	2128	987	1564	-124	437													
Тип	Высота подъема, m	Грузоподъемность, kg	4	6	4/1	6/1	Вес, kg															
T357...	H4	9	16000	940		1000																
	H5	12		1010		1070																
	H6	15		1080		1140																
	H7	18		1140		1200																