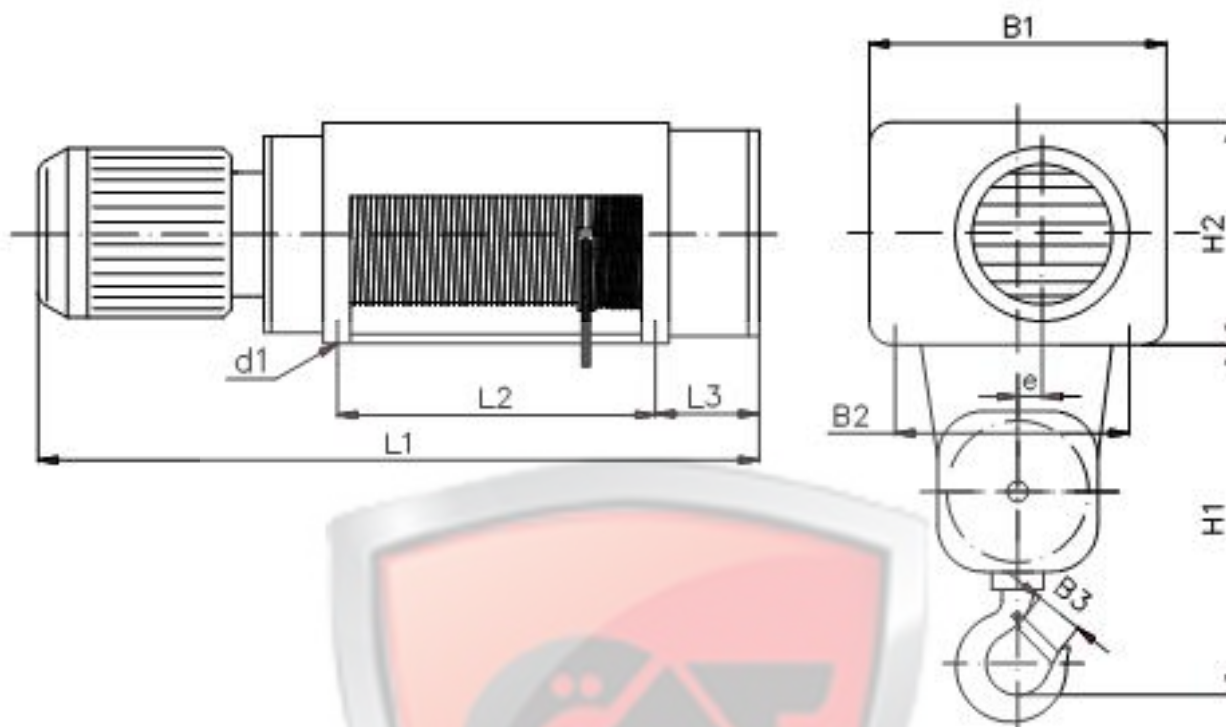




Стационарная электрическая таль МРМ, полиспаст 2/1



Габарит	Высота подъема Н (m)	Грузоподъемность (kg)	Размеры (mm)												
			Скорость подъема (m/min)				L2	L3	H1	H2	B1	B2	B3	e	d1
			8	12	2/8	2/8									
			L1												
1	/	16000	Скорость подъема (m/min)				/								
	7,5		5	7,5	1,25/5	/									
	9		1506	1506	1506	-	507	262	970	548	684	540	71	68	30
	12,5		1565	1565	1565	-	566								
	18		1712	1712	1712	-	713								
	18		1943	1943	1943	-	944								
	25		2236	2236	2236	-	1237								