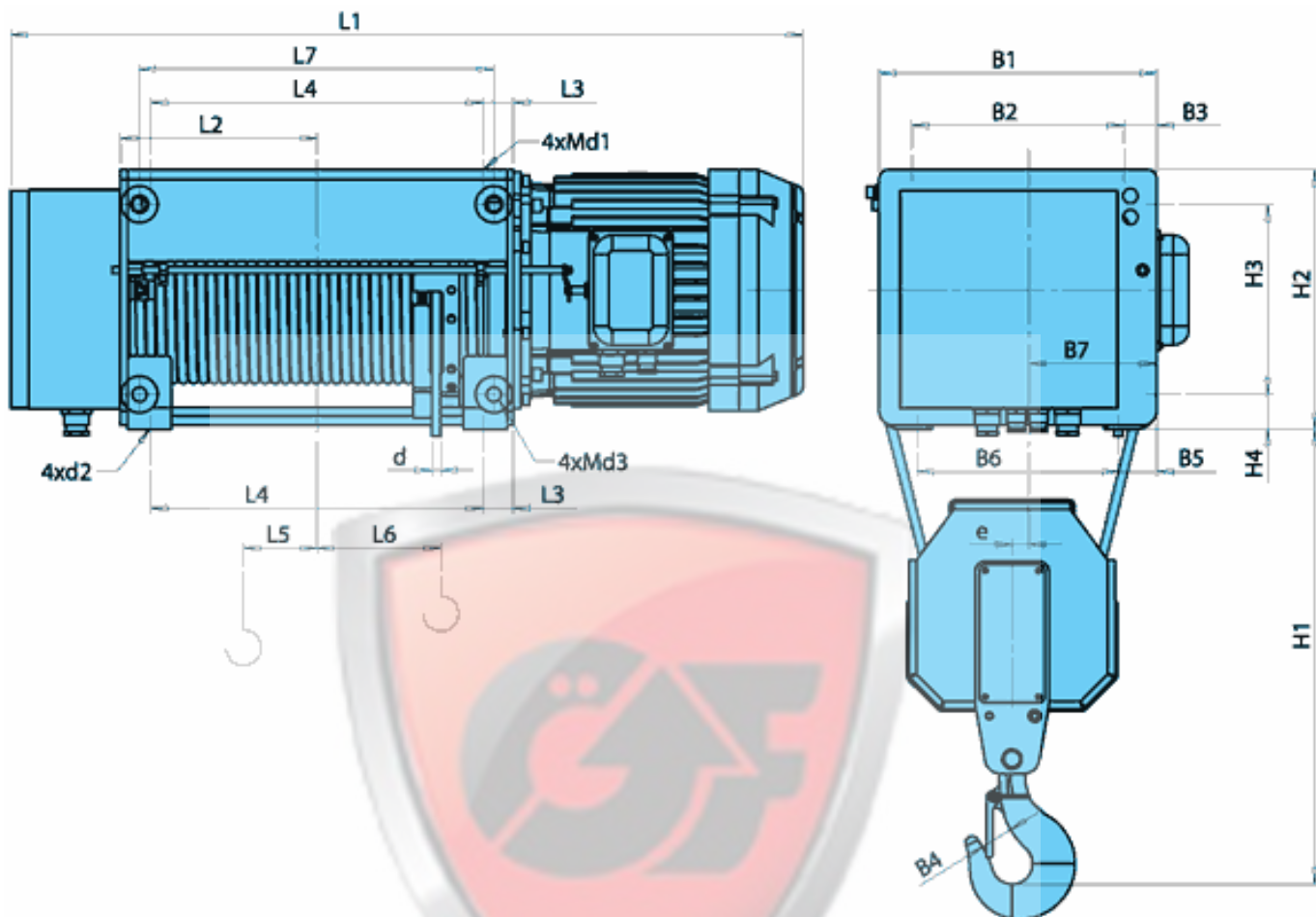




## Стационарный электротельфер VAT 2/1



Тип TYPE	a=2/1		Размеры /mm/																									
	Высота подъема/m/	Грузо- подъем- ность /kg/	Скорость подъема /m/min/				L2	L3	L4	L5	L6	L7	B1	B2	B3	B4	B5	B6	H1	H2	H3	H4	e	d	d1	d2	d3	
			8	12	8/2	12/2																						
VAT60	H2	8.5	12500	1315	1315	1315	1315	296	68	455	42	145	455	640	500	70	71	70	500	985	535	395	70	53	20	M33	M33	M33
	H3	14		1510	1510	1510	1510	394		650		242	650															
	H4	17		1610	1610	1610	1610	444		750		292	750															
	H5	23		1820	1820	1820	1820	549		960		397	960															
	не	29		2030	2030	2030	2030	654		1170		502	1170															
	H7	35		2240	2240	2240	2240	759		1380		607	1380															
	H8	41.5		2450	2450	2450	2450	864		1590		712	1590															
	H9	47.5		2660	2660	2660	2660	969		1800		817	1800															

ТОВ НВП «ЕЗФАТІХЛЕР-ГПМ» ЄДРПОУ 41562366

61055, Харківська обл. м. Харків, вул. Велико-Бурлуцька, буд 14

П/Р №2600487897498 Банк ПАТ «УкрСиббанк» МФО 351005 тел:+38067-577-28-79 e-mail: info@npp-gpm.com