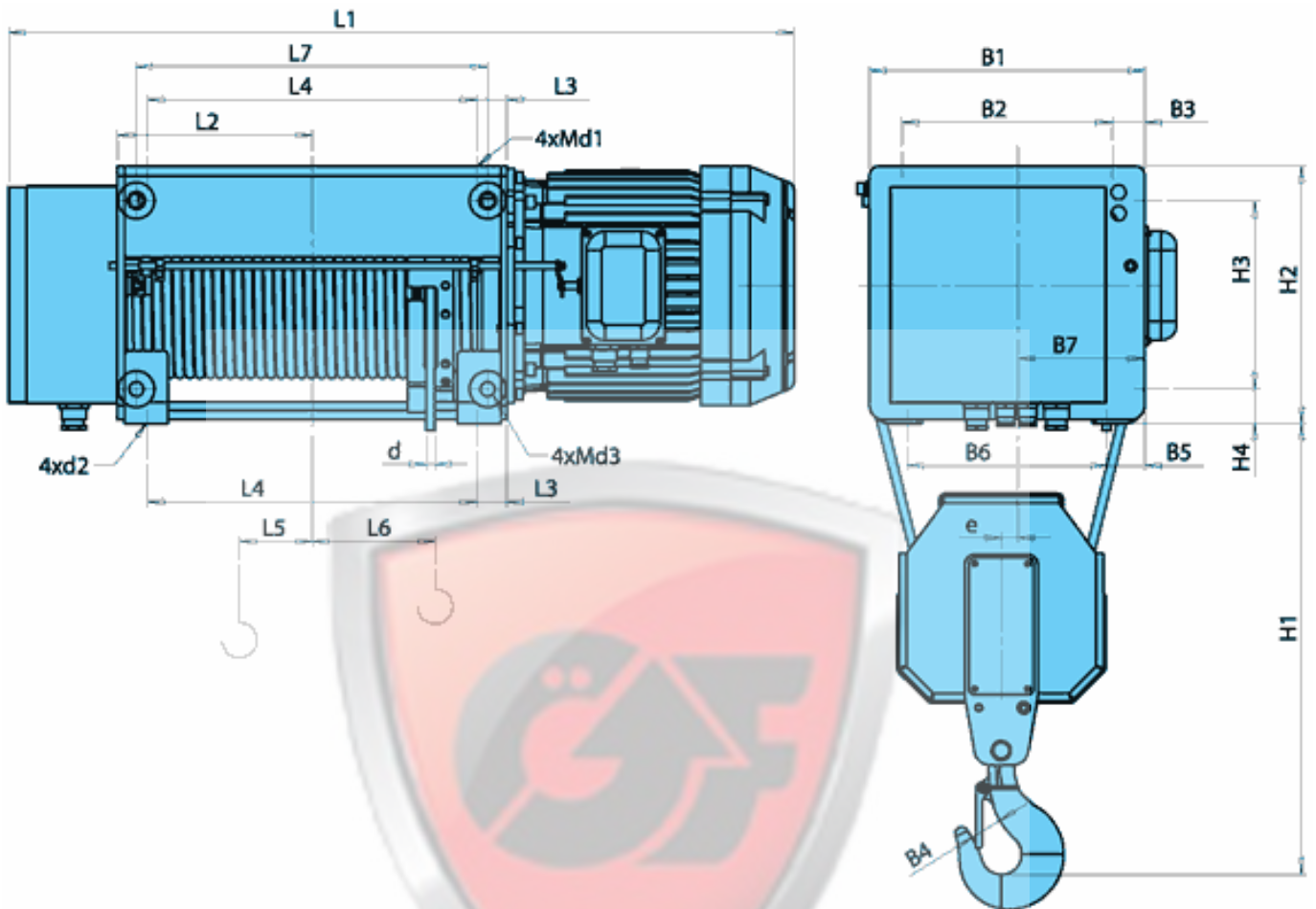




## Стационарный электротельфер VAT 2/1



Тип TYPE	a=2/1		Размеры /mm/																									
	Высота подъема/м/	Грузо-подъемность /kg/	Скорость подъема /m/min/				L2	L3	L4	L5	L6	L7	B1	B2	B3	B4	B5	B6	H1	H2	H3	H4	e	d	d1	d2	d3	
			8	12	8/2	12/2																						
VAT50	H1	6	10000	1186	1186	1186	1186	230	40	375	24	123	375	575	475	50	71	50	475	980	455	355	50	44	18	M33	326	M33
	H2	9		1286	1286	1286	1286	280		475		173	475															
	H3	12		1386	1386	1386	1386	330		575		223	575															
	H4	18		1586	1586	1586	1586	430		775		323	775															
	H5	24		1786	1786	1786	1786	530		975		423	975															
	H6	36		2186	2186	2186	2186	730		1375		623	1375															

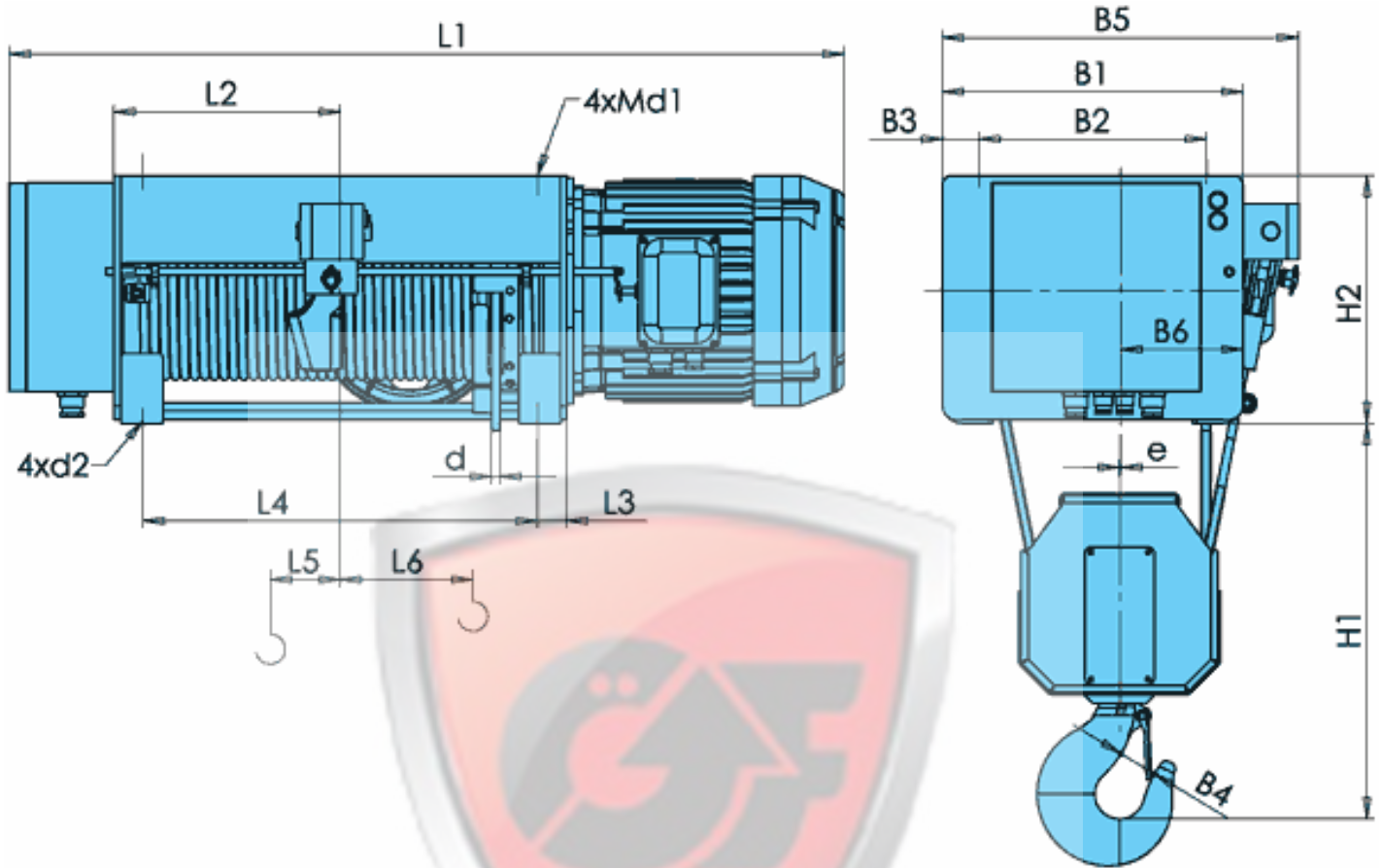
ТОВ НВП «ЕЗФАТІХЛЕР-ГПМ» ЄДРПОУ 41562366

61055, Харківська обл. м. Харків, вул. Велико-Бурлуцька, буд 14

П/Р №2600487897498 Банк ПАТ «УкрСиббанк» МФО 351005 тел:+38067-577-28-79 e-mail: info@npp-gpm.com



## Стационарный электротельфер VAT 4/1



Тип	a=4/1		Размер /mm/																			
	ВП, м	Грузо- под- ть, кг	Скорость подъема /m/min/				L2	L3	L4	L5	L6	B1	B2	B3	B4	H1	H2	e	d	d1	d2	
			4	6	4/1	6/1																
VAT40	H1	6	10000	1206	1232	1287	1287	312	36	550	50	42	480	370	55	71	775	395	2	14	M24	426
	H2	9	1452	1358	1533	1533	435	796		-10	165											
	H3	12,5	1698	1724	1820	1820	558	1042		-70	288											
	H4	15,5	1917	1943	2038	2038	668	1261		-105	398											

ТОВ НВП «ЕЗФАТІХЛЕР-ГПМ» ЄДРПОУ 41562366

61055, Харківська обл. м. Харків, вул. Велико-Бурлуцька, буд 14

П/Р №2600487897498 Банк ПАТ «УкрСиббанк» МФО 351005 тел:+38067-577-28-79 e-mail: info@npp-gpm.com