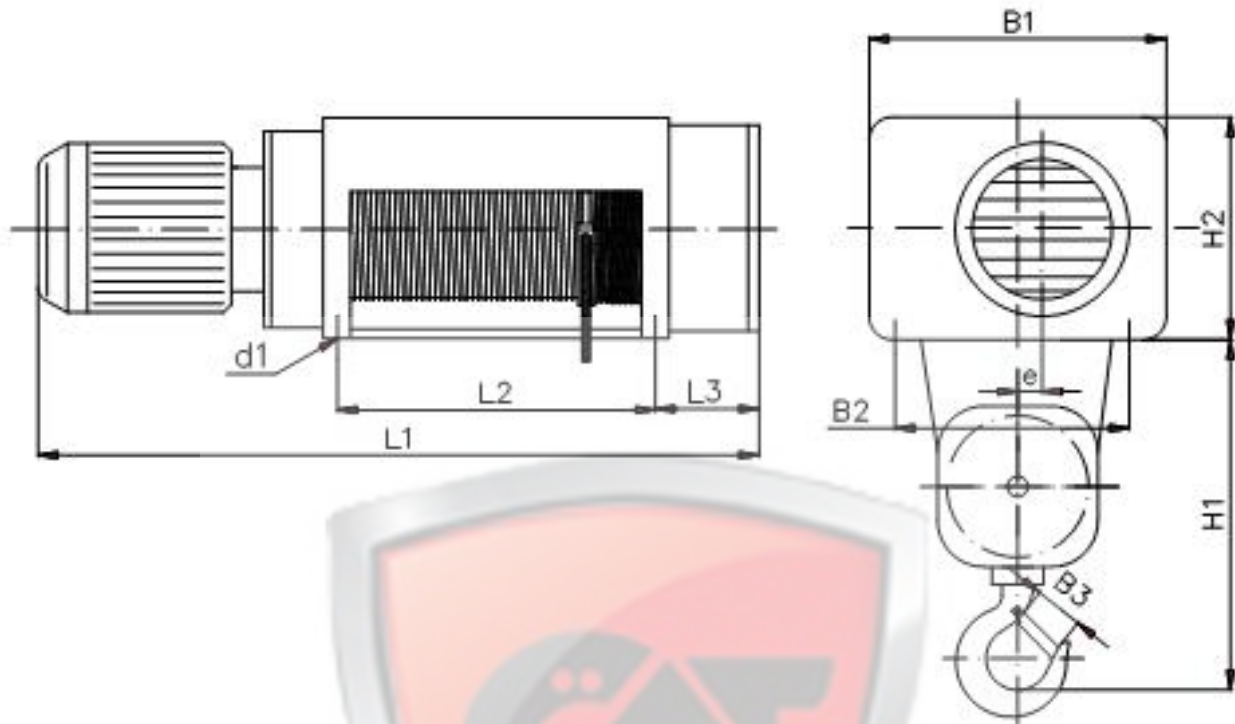




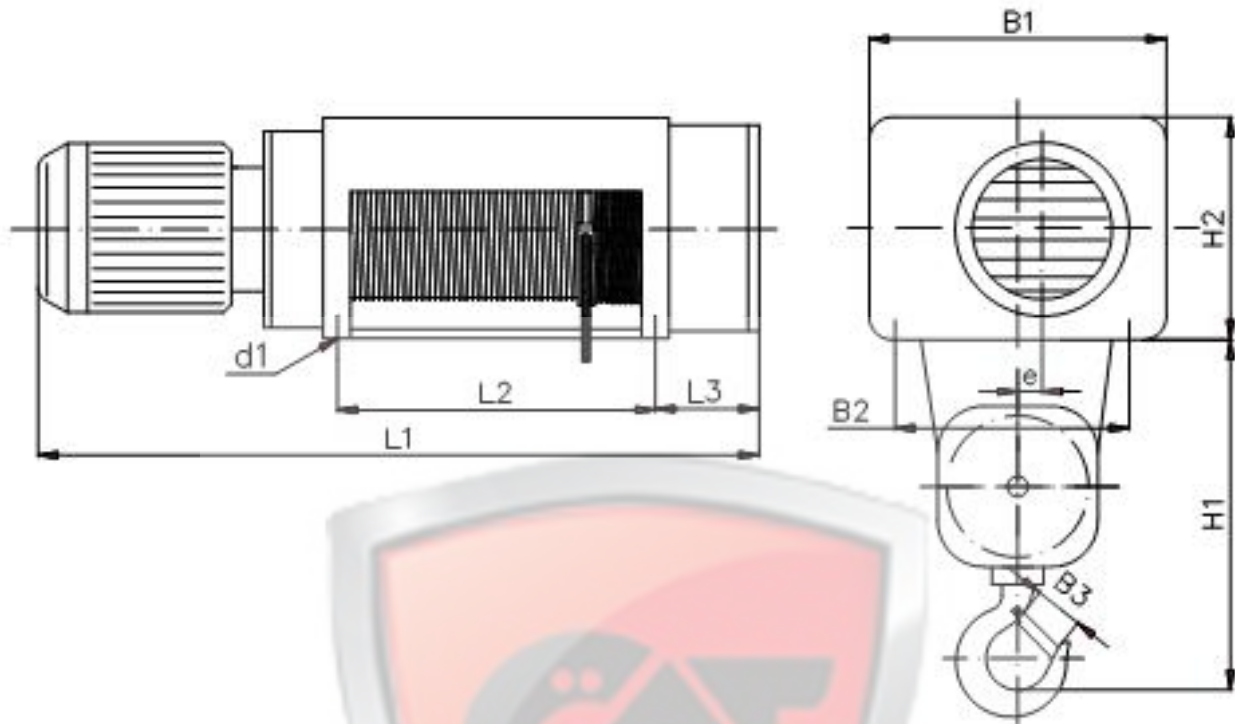
Стационарная электрическая таль МРМ, полиспаст 2/1



Габарит	Высота подъема Н (m)	Грузоподъемность (kg)	Размеры (mm)													
			Скорость подъема (m/min)				L2	L3	H1	H2	B1	B2	B3	e	d1	
			8	12	2/8	2/8										
9	6,3	10000	1279	1279	1275	1275	371	249	900	500	600	480	71	51	26	
	9		1373	1373	1369	1369										465
	12,5		1496	1496	1492	1492										588
	18		1689	1689	1685	1685										781
	25		1936	1936	1932	1932										1028



Стационарная электрическая таль МРМ, полиспаст 4/1



Габарит	Высота подъема Н (m)	Грузоподъемность (kg)	Размеры (mm)												
			Скорость подъема (m/min)				L2	L3	H1	H2	B1	B2	B3	e	d1
			4	6	1/4	1/6									
6	6,3	10000	L1				565	243	690	424	490	400	71	20	24
	9		1323	1361	1414	1414	763								
	12,5		1521	1559	1612	1612	1016								