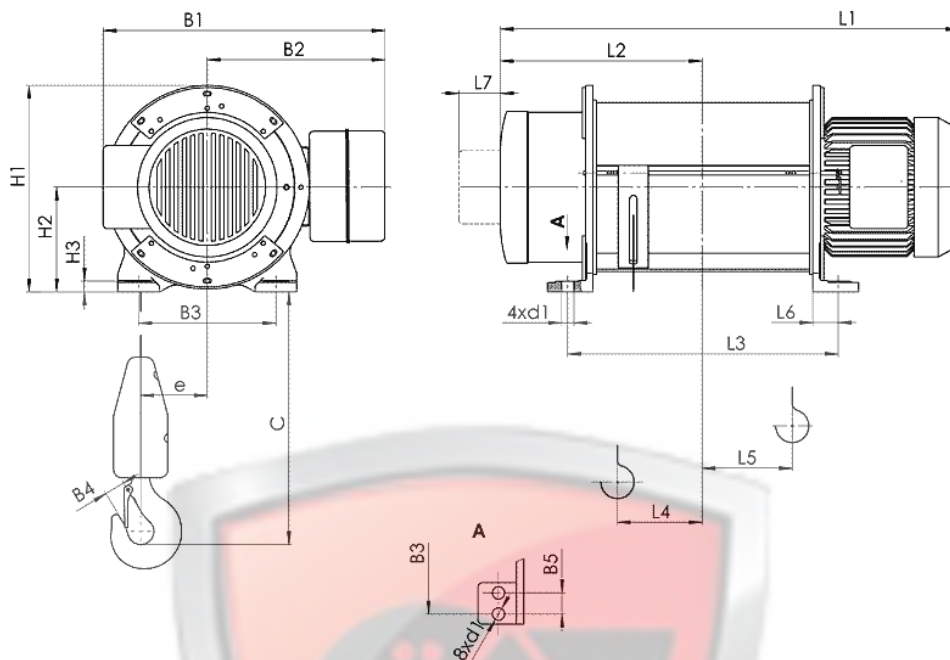




## Канатный электротельфер Т17 Стационарный (подвесной) на лапах, полиспаст 1/1



Тип	Полиспаст 1/1		Размеры, mm																				
	Высота подъема, м	Грузоподъемность, kg	Скорость подъема m/min				L2	L3	L4	L5	L6	L7	H1	H2	H3	B1	B2	B3	B4	B5	e	C	d1
			16	24	16/4	24/4																	
T175...	H1	12	1600	856	923	377	424	106	106	55	80	402	202	22	580 606 <sup>(1)</sup>	380	270	50	-	130	525	26	
	H2	18		976	1043	437	544	166	166														
	H3	24		1086	1153	492	654	222	222														
	H4	36		1306	1373	602	874	332	332														
	H5	48		1526	1593	712	1094	442	442														
	H6	60		1640	1728	762	1175	462	462														
	H7	72		1815	1903	850	1350	550	550														63
T175...	Полиспаст 1/1		Размеры, mm																				
	Высота подъема, м	Грузоподъемность, kg	Скорость подъема m/min				L2	L3	L4	L5	L6	L7	H1	H2	H3	B1	B2	B3	B4	B5	e	C	d1
			32		32/5.3																		
			L1																				
	H4	48	1600	1325	1413	605	860	305	305	63	90	497	252	26	675 682 <sup>(1)</sup>	430	330	50	-	160	525	30	
H5	60	1535		1623	710	1070	410	410															
H6	72	1640		1728	762	1175	462	462															
H7	96	1815		1903	850	1350	550	550															
T175...	Полиспаст 1/1		Скорость подъема m/min																				
	Высота подъема, м	Грузоподъемность, kg	16	24	16/4	24/4	32	32/5.3															
			Вес, kg																				
	H1	12	1600	240	250	305	-	-															
	H2	18		255	265	320	-	-															
	H3	24		270	280	335	-	-															
	H4	36		310	320	375	490	545															
	H5	48		340	350	405	535	590															
H6	60	525		565	620	565	620																
H7	72	550		590	645	590	645																

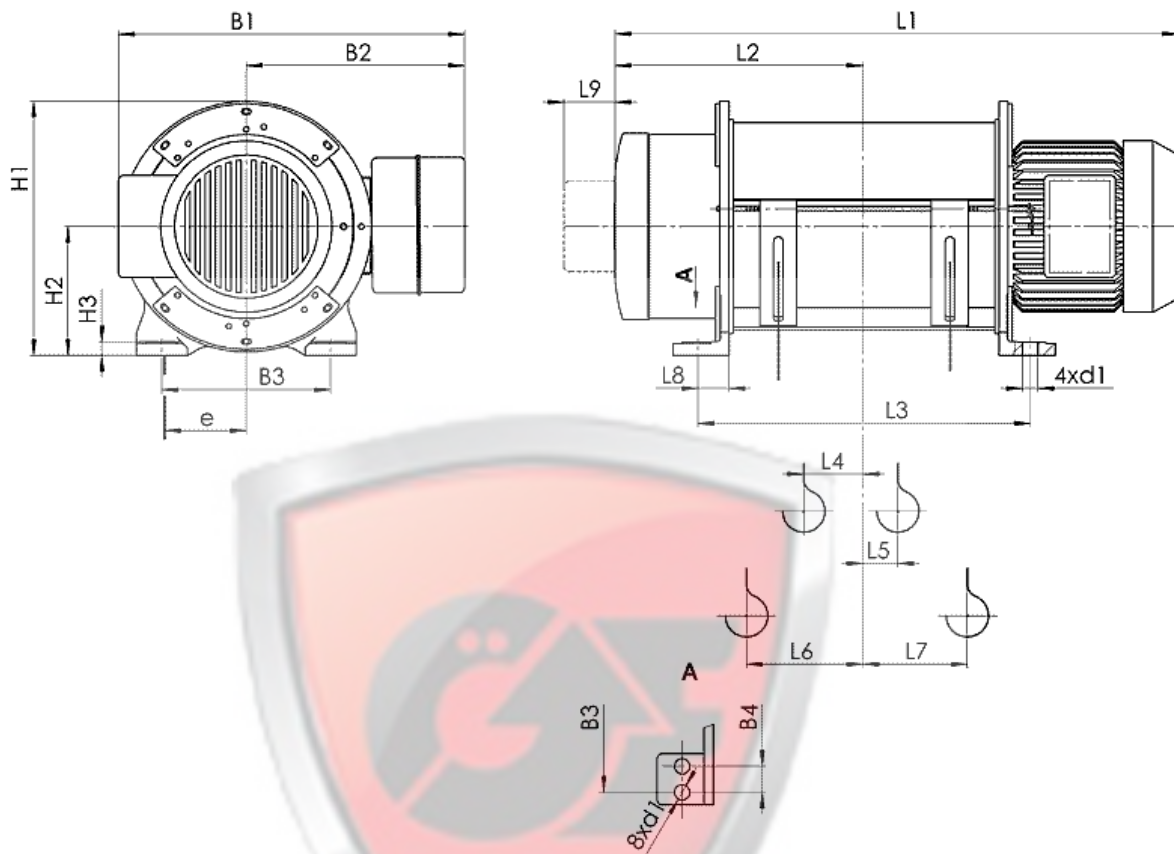
ТОВ НВП «ЕЗФАТІХЛЕР-ГПМ» ЄДРПОУ 41562366

61055, Харківська обл. м. Харків, вул. Велико-Бурлуцька, буд 14

П/Р №2600487897498 Банк ПАТ «УкрСиббанк» МФО 351005 тел:+38067-577-28-79 e-mail: info@npp-gpm.com



## Канатный электротельфер Т51 Стационарный (подвесной) на лапах, полиспаст 2/2



Тип	Полиспаст 2/2		Размеры, мм																				
	Высота подъема, м	Грузоподъемность, kg	Скорость подъема м/мин				L2	L3	L4	L5	L6	L7	L8	L9	H1	H2	H3	B1	B2	B3	B4	e	d1
			16	24	16/4	24/4																	
T515...	H2	7	L1				437	544	45	45	166	166	55	80	402	202	22	580	380	270	-	130	26
	H3	10	976	1043	492	654	221	221															
	H4	17	1306	1373	602	874	321	321															
	H5	24	1526	1593	712	1094	441	441															
T515...	Полиспаст 2/2		Скорость подъема, м/мин																				
	Высота подъема, м	Грузоподъемность, kg	16	24	16/4	24/4																	
			Вес, kg																				
	H2	7	255	265	320																		
H3	10	270	280	335																			
H4	17	310	320	375																			
H5	24	340	350	405																			

ТОВ НВП «ЕЗФАТІХЛЕР-ГПМ» ЄДРПОУ 41562366

61055, Харківська обл. м. Харків, вул. Велико-Бурлуцька, буд 14

П/Р №2600487897498 Банк ПАТ «УкрСиббанк» МФО 351005 тел:+38067-577-28-79 e-mail: info@npp-gpm.com