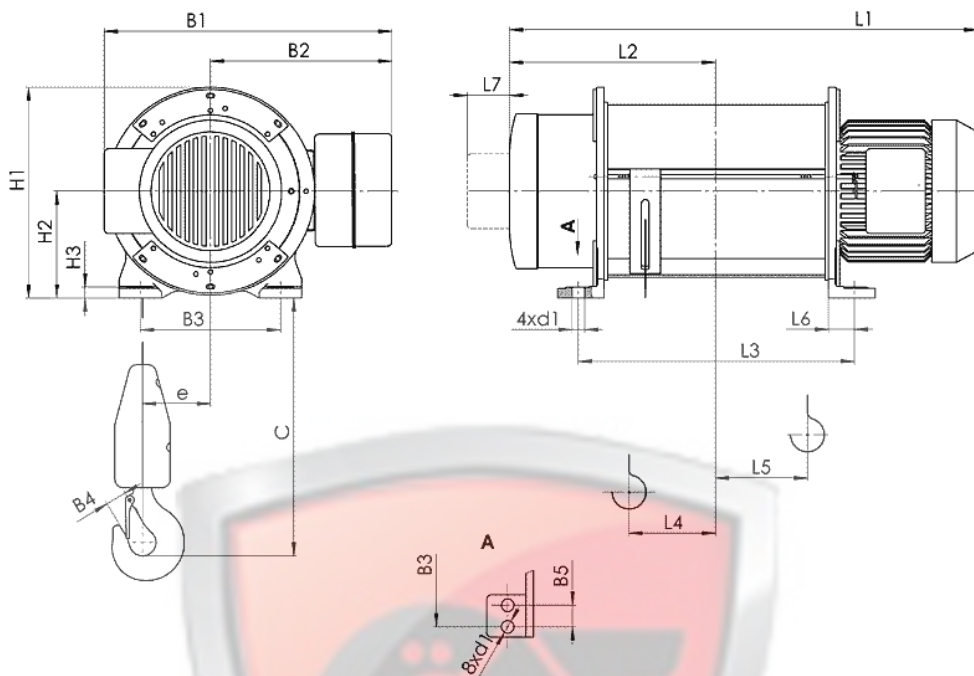




Канатный электротельфер Т17 Стационарный (подвесной) на лапах, полиспаст 1/1



Тип	Полиспаст 1/1		Размеры, мм																						
	Высота подъема, м	Грузоподъемность, кг	Скорость подъема м/мин				L2	L3	L4	L5	L6	L7	H1	H2	H3	B1	B2	B3	B4	B5	e	C	d1		
			16	24	16/4	24/4																			
T173...	H1	12	L1				310	365	101	101															
	H2	18	709	749	362	470	154	154																	
	H3	24	814	854	412	570	204	204	46	70	310	157	17	465	300	200	40	-	90	400	21				
	H4	36	914	954	412	570	204	204						492 ⁽¹⁾											
	H5	48	1114	1154	512	770	304	304																	
	H6	60	1314	1354	612	970	404	404																	
	H7	72	1426	1490	667	1004	459	459	55	80	402	202	22	675	430	270	40	-	128	400	26				
			1526	1593	712	1094	442	442						682 ⁽¹⁾											
Тип	Полиспаст 1/1		Размеры, мм																						
	Высота подъема, м	Грузоподъемность, кг	Скорость подъема м/мин				L2	L3	L4	L5	L6	L7	H1	H2	H3	B1	B2	B3	B4	B5	e	C	d1		
			32	32/5.3																					
T173...	H4	36	1086	1153	492	654	222	222																	
	H5	48	1226	1290	567	804	259	259																	
	H6	60	1426	1490	667	1004	459	459	55	80	402	202	22	675	430	270	40	-	128	400	26				
	H7	72	1526	1590	712	1094	442	442																	
															682 ⁽¹⁾										
Тип	Полиспаст 1/1		Вес, кг																						
	Высота подъема, м	Грузоподъемность, кг	16	24	16/4	24/4	32	32/5.3																	
	H1	12	107	130	-	-																			
	H2	18	115	138	-	-																			
	H3	24	124	147	-	-																			
	H4	36	137	160	247	293																			
	H5	48	149	172	263	309																			
H6	60	286	333	287	333																				
H7	72	306	353	307	353																				

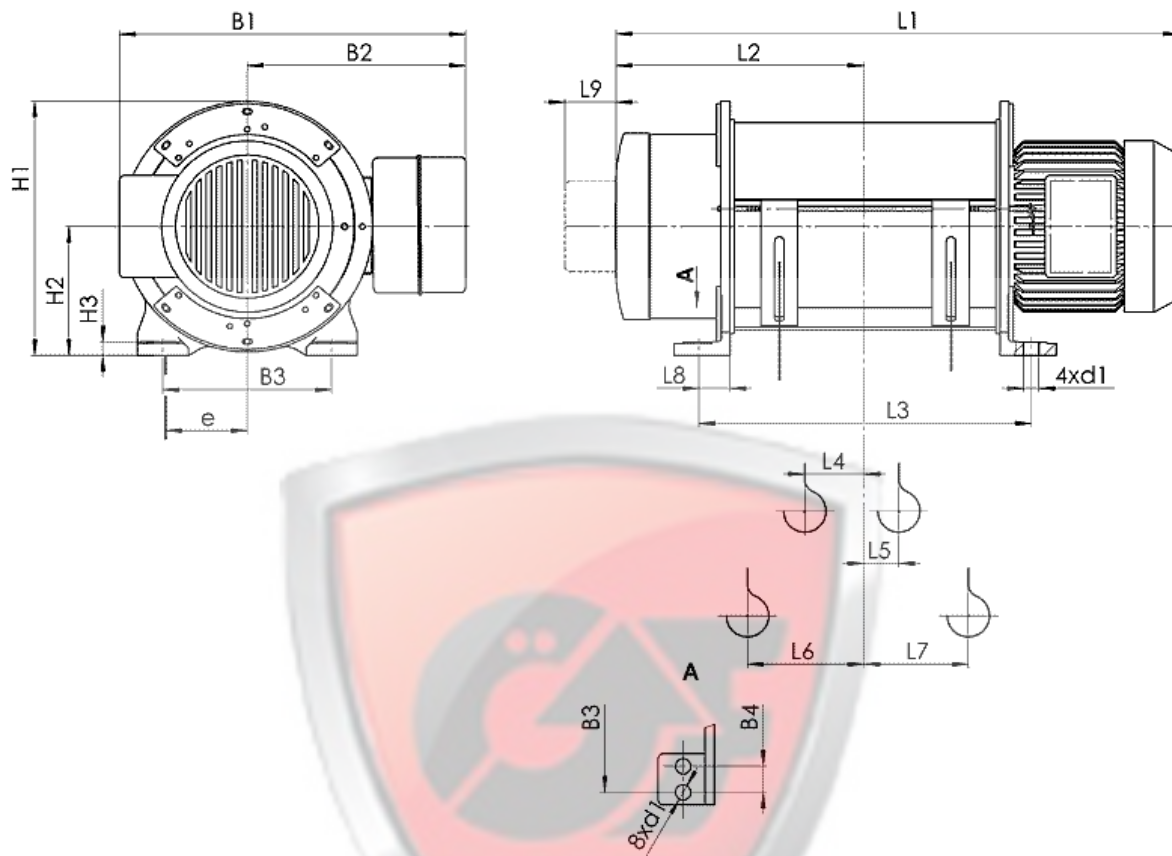
ТОВ НВП «ЕЗФАТІХЛЕР-ГПМ» ЄДРПОУ 41562366

61055, Харківська обл. м. Харків, вул. Велико-Бурлуцька, буд 14

П/Р №2600487897498 Банк ПАТ «УкрСиббанк» МФО 351005 тел:+38067-577-28-79 e-mail: info@npp-gpm.com



Канатный электротельфер Т51 Стационарный (подвесной) на лапах, полиспаст 2/2



Тип	Полиспаст 2/2		Размеры, mm																				
	Высота подъема, м	Грузоподъемность, kg	Скорость подъема m/min				L2	L3	L4	L5	L6	L7	L8	L9	H1	H2	H3	B1	B2	B3	B4	e	d1
			16	24	16/4	24/4																	
T513...	H2	8	L1		814	854	362	470	29	29	149	149	46	70	310	157	17	465	300	200	-	90	21
	H3	12	914	954	412	570	199	199															
	H4	19	1114	1154	512	770	299	299															
	H5	27	1314	1354	612	970	399	399															
Тип	Полиспаст 2/2		Скорость подъема, m/min																				
	Высота подъема, м	Грузоподъемность, kg	16	24	16/4	24/4																	
			Вес, kg																				
T513...	H2	8	500		115	138																	
	H3	12	124	147																			
	H4	19	137	160																			
	H5	27	149	172																			

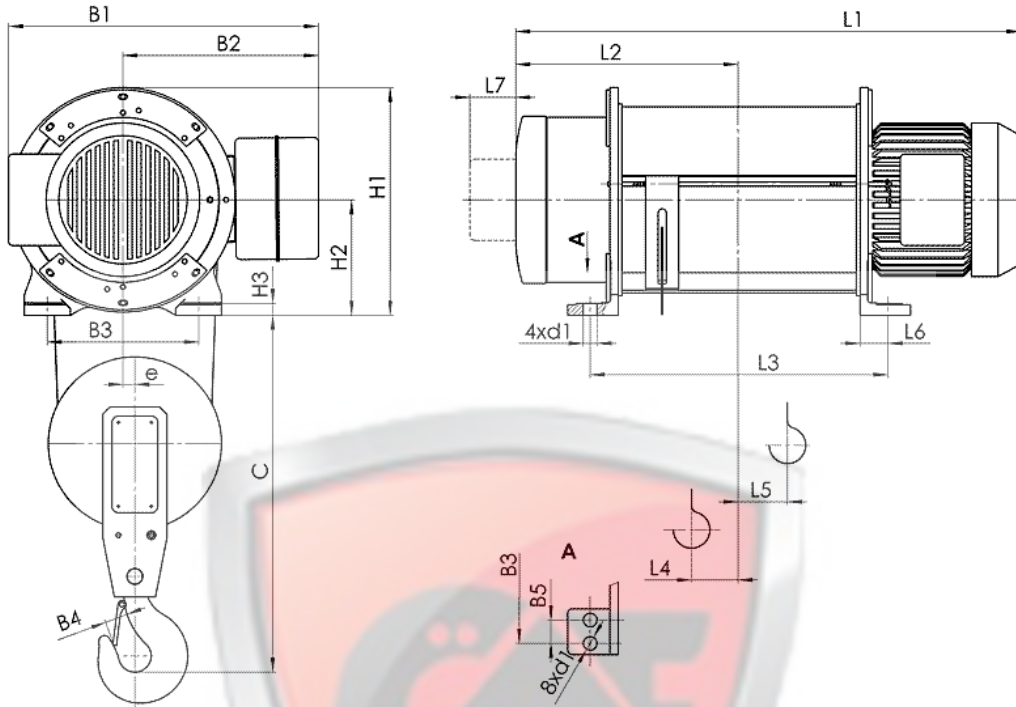
ТОВ НВП «ЕЗФАТІХЛЕР-ГПМ» ЄДРПОУ 41562366

61055, Харківська обл. м. Харків, вул. Велико-Бурлуцька, буд 14

П/Р №2600487897498 Банк ПАТ «УкрСиббанк» МФО 351005 тел:+38067-577-28-79 e-mail: info@npp-gpm.com



Канатный электротельфер Т01 Стационарный (подвесной) на лапах, полиспаст 2/1



Тип	Полиспаст 2/1		Размеры, мм																					
	Высота подъема, м	Грузоподъемность, kg	Скорость подъема m/min				L2	L3	L4	L5	L6	L7	H1	H2	H3	B1	B2	B3	B4	B5	e	C	d1	
			8	12	8/2	12/2																		
T012...	H1	6	500	648	688	287	320	37	45	46	70	310	157	17	465	300	200	34	-	18	510	21		
	H2	9		738	778	332	410	60	68															
	H3	12		818	858	373	490	80	88														557 ⁽³⁾	
	H4	18		978	1018	452	650	55	192															
	H5	24		1138	1178	532	810	55	272															
	H6	30		1226	1290	567	804	89	214														580	380
	H7	36		1306	1373	602	874	110	228														606 ⁽¹⁾	442 ⁽²⁾
T012...	Полиспаст 2/1		Размеры, мм																					
	Высота подъема, м	Грузоподъемность, kg	Скорость подъема m/min		L2	L3	L4	L5	L6	L7	H1	H2	H3	B1	B2	B3	B4	B5	e	C	d1			
			16	16/2.5																				
	H4	18	500	1026	1090	467	604	97	106	55	80	402	202	22	580	380	270	34	-	22	510	26		
	H5	24		1086	1153	492	654	97	131															
H6	30	1226		1290	567	804	89	214	606 ⁽¹⁾														442 ⁽²⁾	
H7	35	1306		1373	602	874	110	228	668 ⁽³⁾															
T012...	Полиспаст 2/1		Скорость подъема m/min																					
	Высота подъема, м	Грузоподъемность, kg	8	12	8/2	12/2	16	16/2.5	Вес, kg															
			H1	6	95	113	-	-	500															
	H2	9	100	118	-	-																		
	H3	12	105	123	-	-																		
	H4	18	119	137	226	272																		
	H5	24	128	146	244	290																		
H6	30	250	297	251	297																			
H7	36	273	320	274	320																			

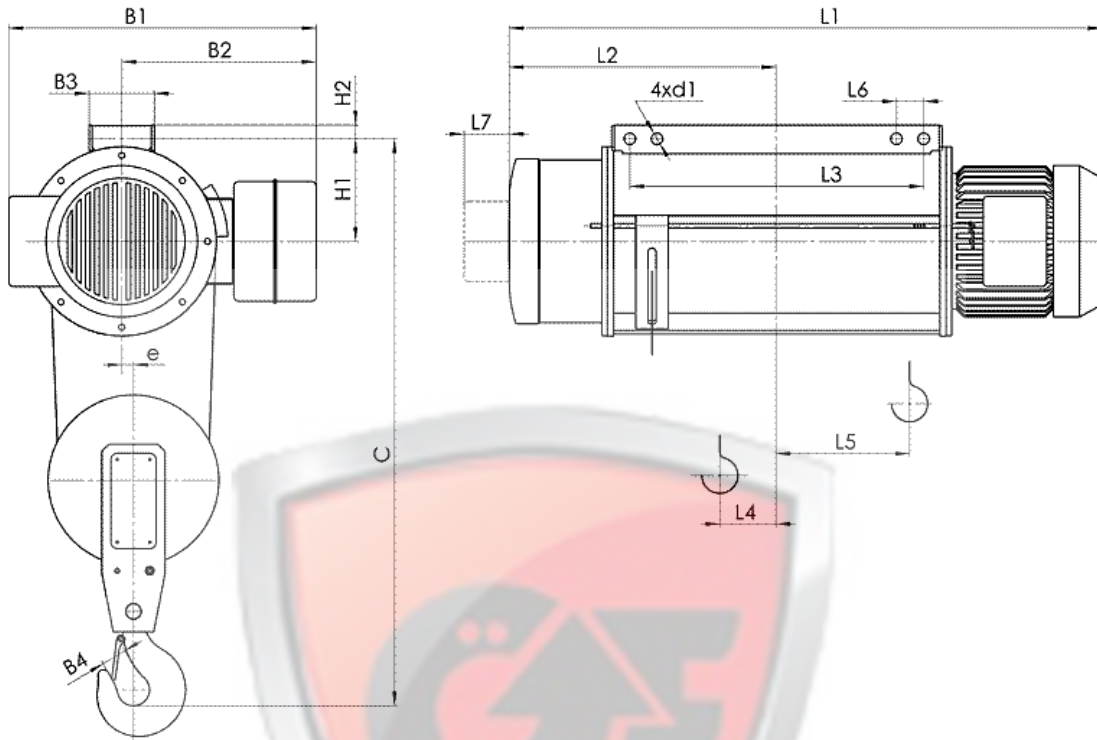
ТОВ НВП «ЕЗФАТІХЛЕР-ГПМ» ЄДРПОУ 41562366

61055, Харківська обл. м. Харків, вул. Велико-Бурлуцька, буд 14

П/Р №2600487897498 Банк ПАТ «УкрСиббанк» МФО 351005 тел:+38067-577-28-79 e-mail: info@npp-gpm.com



Канатный электротельфер Т02 Стационарный, подвесной на пальцах, полиспаст 2/1



Тип	Полиспаст 2/1		Размеры, мм																				
	Высота подъема, м	Грузоподъемность, кг	Скорость подъема м/мин				L2	L3	L4	L5	L6	L7	H1	H2	B1	B2	B3	B4	e	C	d1		
			8	12	8/2	12/2																	
T022...	H4	18	500	L1				452	490	55	192	40	46	138	18	465	300	88	34	18	780	16.5	
	H5	24		1138	1178	532	650	55	272	492 ⁽¹⁾	365 ⁽²⁾	557 ⁽³⁾	580	380	128	34	22	870	20.5				
	H6	30		1226	1290	567	610	89	214	606 ⁽¹⁾	442 ⁽²⁾	668 ⁽³⁾	580	380	128	34	22	870	20.5				
	H7	36		1306	1373	602	680	110	228	606 ⁽¹⁾	442 ⁽²⁾	668 ⁽³⁾	580	380	128	34	22	870	20.5				
Тип	Полиспаст 2/1		Размеры, мм																				
	Высота подъема, м	Грузоподъемность, кг	Скорость подъема м/мин				L2	L3	L4	L5	L6	L7	H1	H2	B1	B2	B3	B4	e	C	d1		
			16	16/2.5																			
T022...	H6	30	1226	1290	567	610	89	214	60	80	185	25	606 ⁽¹⁾	380	128	34	22	870	20.5				
	H7	35	1306	1373	602	680	110	228	60	80	185	25	606 ⁽¹⁾	380	128	34	22	870	20.5				
Тип	Полиспаст 2/1		Скорость подъема, м/мин																				
	Высота подъема, м	Грузоподъемность, кг	8	12	8/2	12/2	16	16/2.5	Вес, кг														
			T022...	H4	18	119	137	226	272														
H5	24	128		146	244	290																	
H6	30	250		297	251	297																	
H7	36	273		320	274	320																	

ТОВ НВП «ЕЗФАТІХЛЕР-ГПМ» ЄДРПОУ 41562366

61055, Харківська обл. м. Харків, вул. Велико-Бурлуцька, буд 14

П/Р №2600487897498 Банк ПАТ «УкрСиббанк» МФО 351005 тел:+38067-577-28-79 e-mail: info@npp-gpm.com