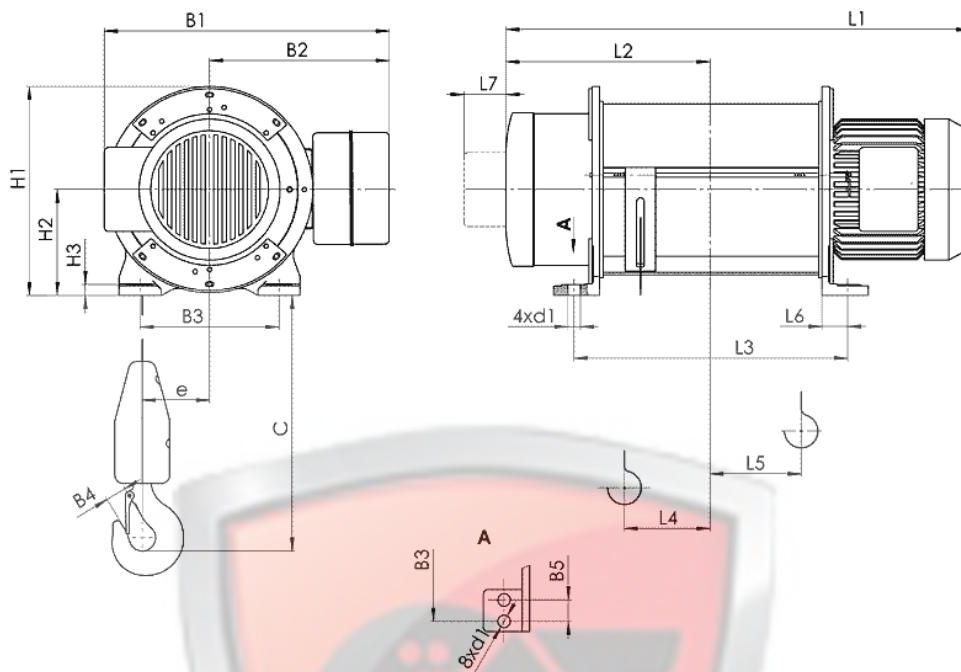




## Канатный электротельфер Т17 Стационарный (подвесной) на лапах, полиспаст 1/1



Тип	Полиспаст 1/1		Размеры, mm																						
	Высота подъема, m	Грузоподъемность, kg	Скорость подъема m/min				L2	L3	L4	L5	L6	L7	H1	H2	H3	B1	B2	B3	B4	B5	e	C	d1		
			16	24	16/4	24/4																			
T172...	H1	12	250	648	688	287	320	81	81	46	70	310	157	17	465 492 <sup>(1)</sup>	300	200	34	-	90	330	21			
	H2	18		738	778	332	410	126	126																
	H3	24		818	858	373	490	166	166																
	H4	36		978	1018	452	650	246	246																
	H5	48		1138	1178	532	810	326	326																
	H6	60		1226	1290	567	804	259	259																
	H7	72		1306	1373	602	874	332	332																
T172...	H4	36	250	1026	1090	467	604	159	159	55	80	402	202	22	580 606 <sup>(1)</sup>	380	270	34	-	128	330	26			
	H5	48		1086	1153	492	654	222	222																
	H6	60		1226	1290	567	804	259	259																
	H7	72		1306	1373	602	874	332	332																
	H7	72		1306	1373	602	874	332	332																
T172...	Полиспаст 1/1		Скорость подъема m/min				Размеры, mm																		
	Высота подъема, m	Грузоподъемность, kg	Скорость подъема m/min				L2	L3	L4	L5	L6	L7	H1	H2	H3	B1	B2	B3	B4	B5	e	C	d1		
			32	32/5.3																					
	T172...	H1	12	250	95	113	-	-	55	80	402	202	22	580 606 <sup>(1)</sup>	380	270	34	-	128	330	26				
		H2	18		100	118	-	-																	
		H3	24		105	123	-	-																	
		H4	36		119	137	226	272																	
		H5	48		128	146	244	290																	
H6		60	250		297	251	297																		
H7		72	273		320	274	320																		
H7		72	273		320	274	320																		

ТОВ НВП «ЕЗФАТІХЛЕР-ГПМ» ЄДРПОУ 41562366

61055, Харківська обл. м. Харків, вул. Велико-Бурлуцька, буд 14

П/Р №2600487897498 Банк ПАТ «УкрСиббанк» МФО 351005 тел:+38067-577-28-79 e-mail: info@npp-gpm.com