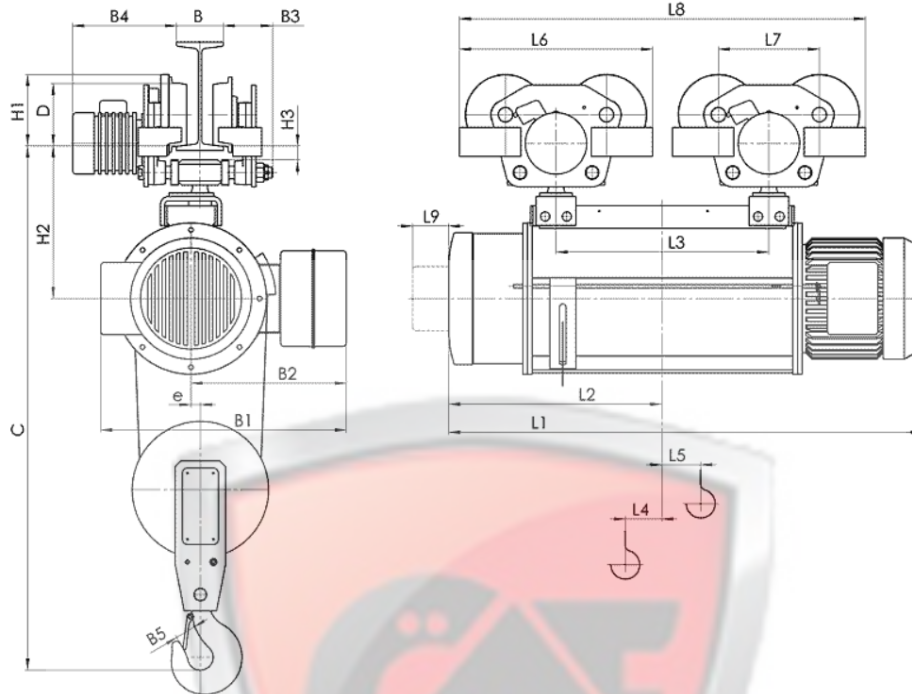




Канатный электротельфер Т10 Передвигаемый двумя тележками, полиспаст 2/1



- (1) с микроподъемом
- (2) с ограничителем груза
- (3) с ограничителем груза и с микроподъемом

Тип	Полиспаст 2/1		Размеры, мм																							
	Высота подъема, м	Грузоподъемность, kg	Скорость подъема м/мин		L2	L3	L4	L5	L6	L7	L8	L9	H1	H2	H3	B	B1	B2	B3	B4	B5	e	C	D		
			8	12																					8/2	12/2
T107...	H2	9	8000	1133	1168	507	630	77	82																	
	H3	12		1293	1328	587	780	118	123																	
	H4	18		1453	1488	667	940	78	242																	
	H5	24		1668	1703	775	1155	78	350	595	310															
	H6	30		1883	1918	882	1370	78	457																	
	H7	36		2093	2128	987	1580	78	562																	
T107...	H2	9	8000	1133	1168	507	630	77	82																	
	H3	12		1293	1328	587	780	118	123																	
	H4	18		1453	1488	667	940	78	242																	
	H5	24		1668	1703	775	1155	78	350	595	310															
	H6	30		1883	1918	882	1370	78	457																	
	H7	36		2093	2128	987	1580	78	562																	
T107...	H2	9	8000	988	1048	1048	1053																			
	H3	12		1036	1096	1096	1101																			
	H4	18		1108	1168	1168	1173																			
	H5	24		1175	1235	1235	1240																			
	H6	30		1244	1304	1304	1309																			
	H7	36		1314	1374	1374	1379																			

ТОВ НВП «ЕЗФАТІХЛЕР-ГПМ» ЄДРПОУ 41562366

61055, Харківська обл. м. Харків, вул. Велико-Бурлуцька, буд 14

П/Р №2600487897498 Банк ПАТ «УкрСиббанк» МФО 351005 тел:+38067-577-28-79 e-mail: info@npp-gpm.com.ua