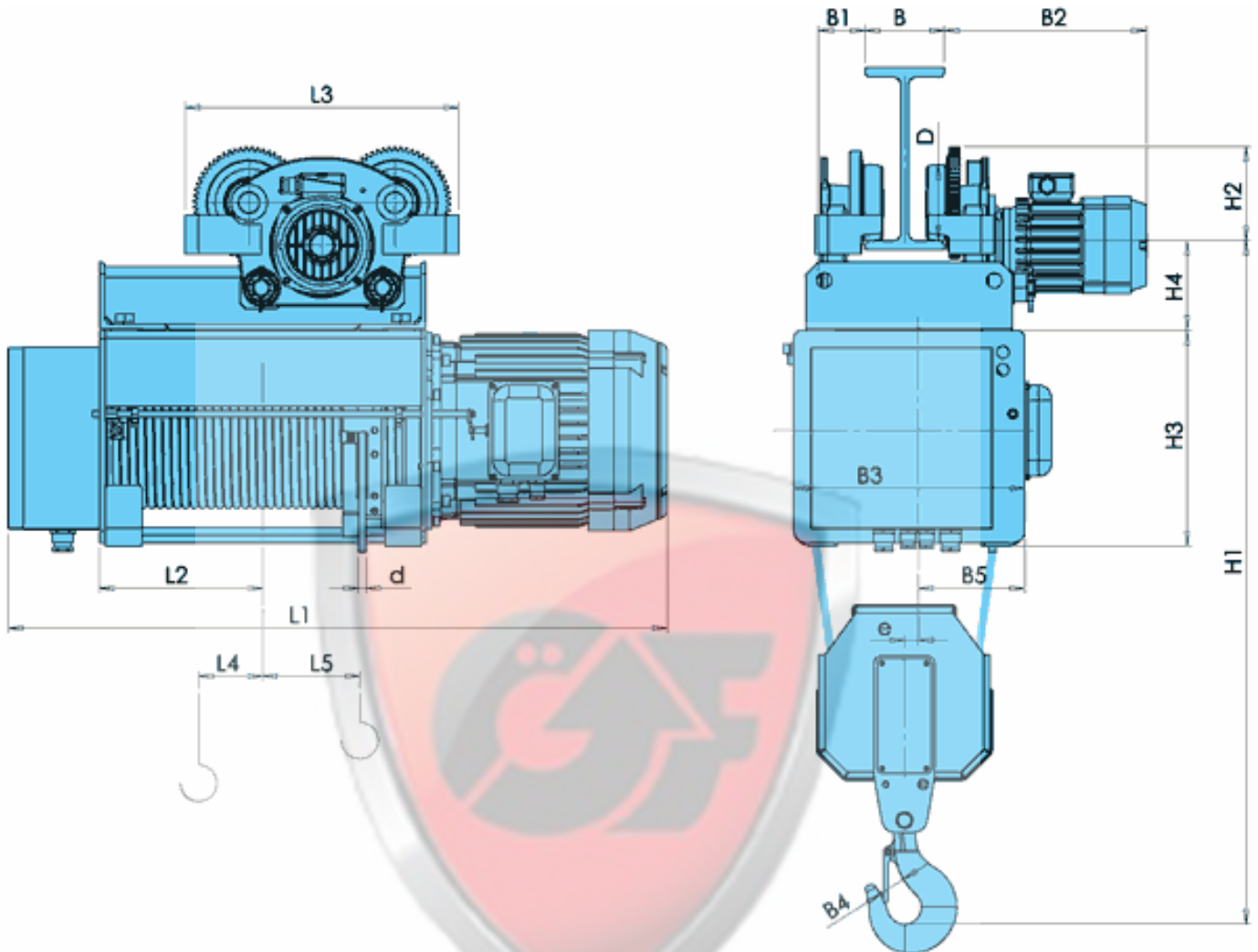




Электротельфер монорельсовый типа НВАТ полиспаст 2/1



| Тип TYPE | a=2/1 | | Размеры /mm/ | | | | | | | | | | | | | | | | | | | | |
|-------------|--------------------|-----------------------|-------------------------|------|------|------|------|-----|-------|----|-------------|----|-----|-----|----|-----|------|-----|-----|------|----|----|-----|
| | Высота подъема /m/ | Грузоподъемность /kg/ | Скорость подъема/m/min/ | | | | L2 | L3 | L4 | L5 | B** | B1 | B2 | B3 | B4 | B5 | H1 | H2 | H3 | H4 | D | e | d |
| | | | 8 | 12 | 8/2 | 12/2 | | | | | | | | | | | | | | | | | |
| HVAT40 | H1 | 6.5 | 5000 | 1019 | 1045 | 1100 | 1100 | 219 | 540 | 62 | 130.....150 | 98 | 356 | 480 | 50 | 190 | 1367 | 186 | 156 | 6160 | 42 | 14 | |
| | H2 | 9.5 | | 1114 | 1140 | 1195 | 1195 | 270 | 540 | | | | | | | | | | | | | | 112 |
| | H3 | 12.5 | | 1206 | 1232 | 1287 | 1287 | 312 | 540 | | | | | | | | | | | | | | 158 |
| | H4 | 18.5 | | 1452 | 1358 | 1533 | 1533 | 436 | 996* | | | | | | | | | | | | | | 281 |
| | H5 | 25.5 | | 1698 | 1724 | 1779 | 1779 | 558 | 1242* | | | | | | | | | | | | | | 404 |
| | H6 | 31.5 | | 1917 | 1943 | 1838 | 1838 | 668 | 1461* | | | | | | | | | | | | | | 514 |

- * Выполнение с двумя тележками.
- ** По заказу возможно исполнение для рельса 300 мм.

ТОВ НВП «ЕЗФАТІХЛЕР-ГПМ» ЄДРПОУ 41562366

61055, Харківська обл. м. Харків, вул. Велико-Бурлуцька, буд 14

П/Р №2600487897498 Банк ПАТ «УкрСиббанк» МФО 351005 тел:+38067-577-28-79 e-mail: info@npp-gpm.com.ua