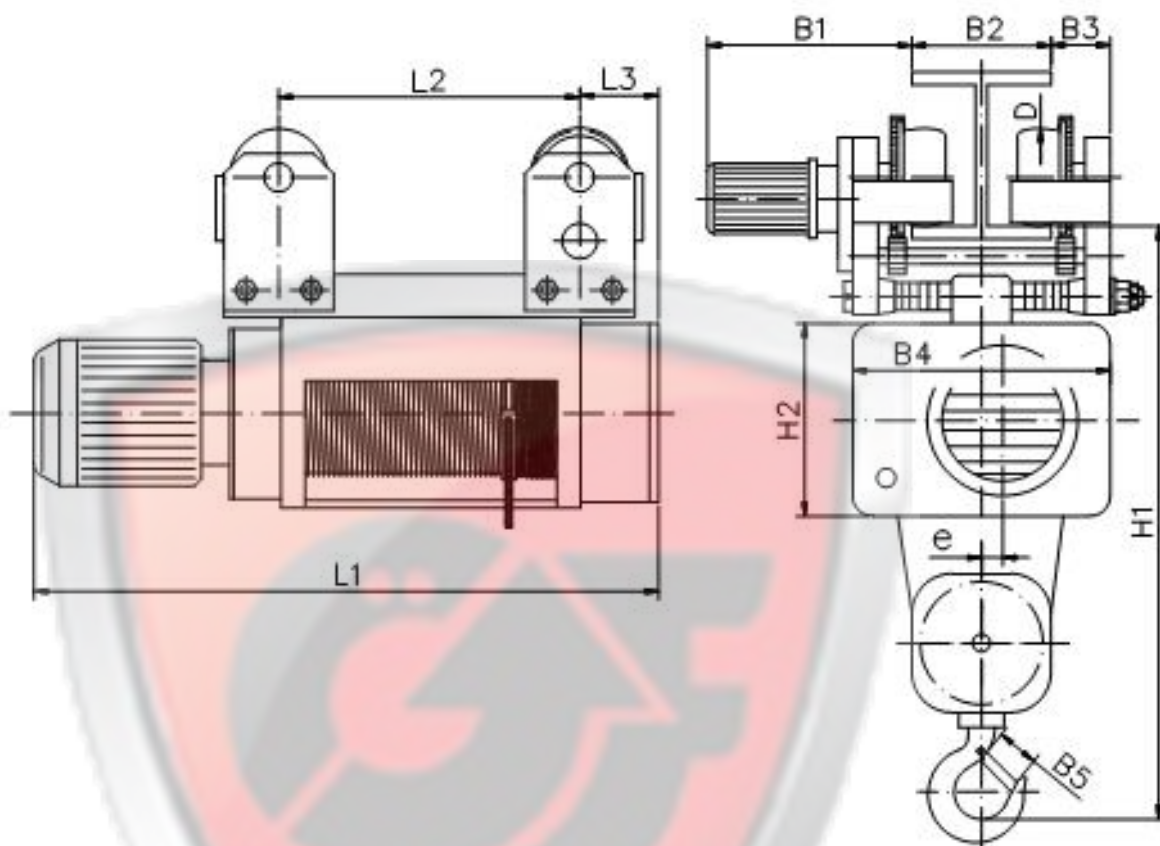




## Электрическая таль типа МРМ с тележкой полиспаста 2/1 нормальная строительная высота



Габарит	Высота подъема Н (m)	Грузоподъемность (kg)	Размеры (mm)															
			Скорость подъема (m/min)				L2	L3	H1	H2	H3	B1	B2	B3	B4	B5	D	e
			8	12	2/8	2/12												
			L1															
5	6,3	3200	998	1035	1066	1066	455	144	1085	354	30	343	130÷300	42	430	45	110	42
	9		1097	1134	1165	1165	554											
	12,5		1225	1262	1293	1293	682											
	18		1427	1464	1495	1495	820											
	25		1684	1721	1752	1752	1077	150										