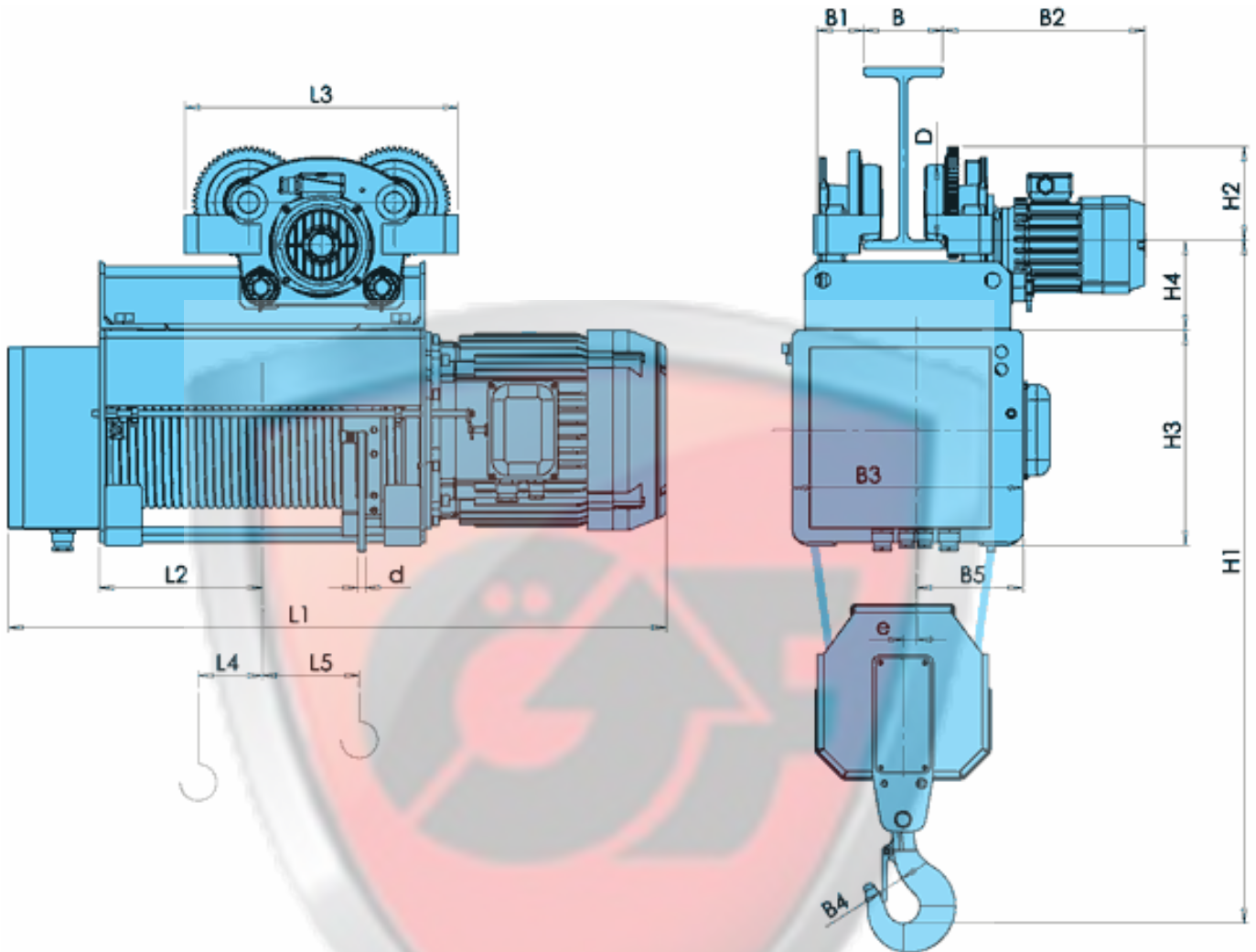




## Электротельфер монорельсовый типа НВАТ полиспаст 2/1



Тип TYPE	a=2/1		Размеры /mm/																							
	Высота подъема /m/		Грузоподъемность /kg/		Скорость подъема/m/min/				L2	L3	L4	L5	B**	B1	B2	B3	B4	B5	H1	H2	H3	H4	H5	D	e	d
					8	12	8/2	12/2																		
HVAT30	H1	7.5	3200	957	986	980	980	219	450	5	132	130.....150	93	340	380	45	175	1120	154	355	146	6125	23	12		
	H2	10		1057	1086	1080	1080	269	450																182	
	H3	13		1167	1196	1190	1190	324	450																237	
	H4	19		1387	1416	1410	1410	434	975*																347	
	H5	25		1607	1636	1630	1630	544	1195*																457	

- \* Выполнение с двумя тележками.
- \*\* По заказу возможно исполнение для рельса 300 мм.

ТОВ НВП «ЕЗФАТІХЛЕР-ГПМ» ЄДРПОУ 41562366

61055, Харківська обл. м. Харків, вул. Велико-Бурлуцька, буд 14

П/Р №2600487897498 Банк ПАТ «УкрСиббанк» МФО 351005 тел:+38067-577-28-79 e-mail: info@npp-gpm.com.ua