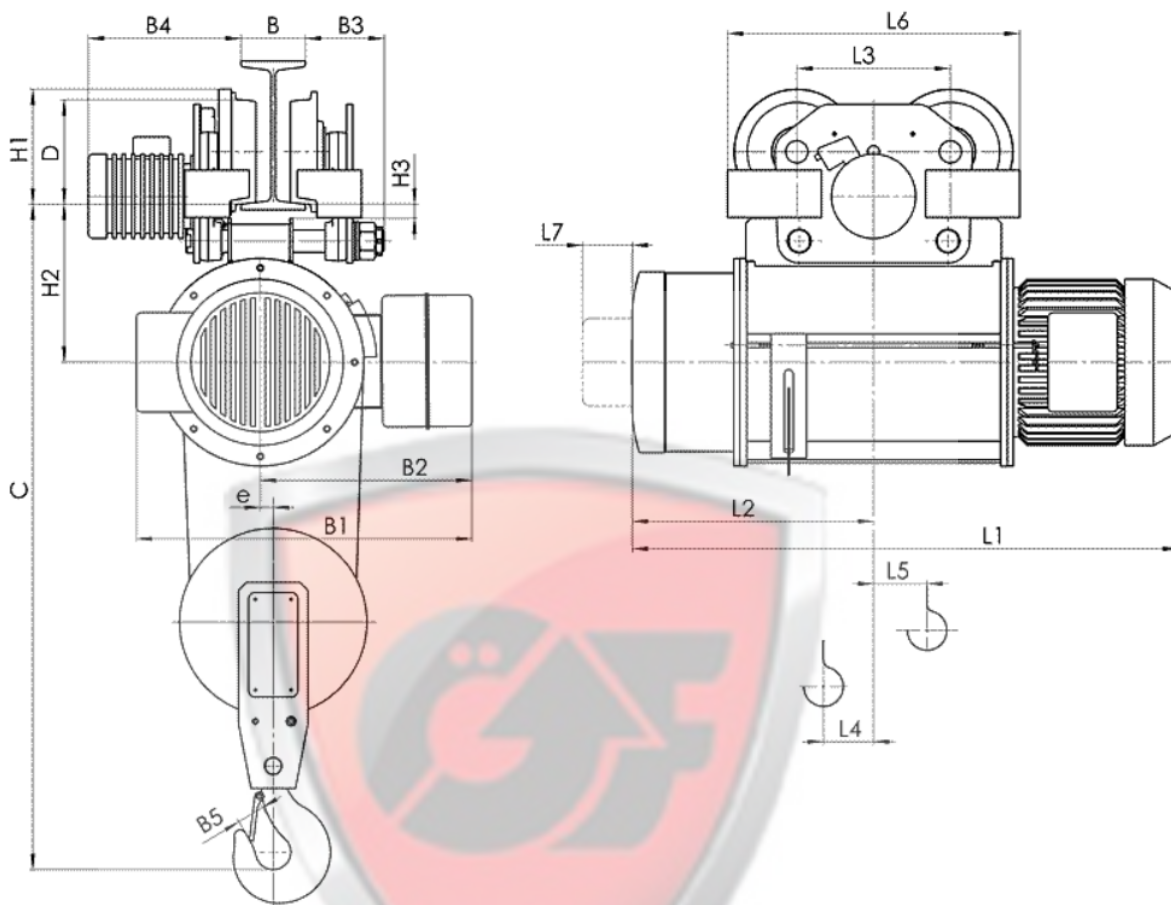




Канатный электротельфер Т10 Передвигаемый одной тележкой, полиспаст 2/1



- (1) с микроподъемом
- (2) с ограничителем груза
- (3) с ограничителем груза и с микроподъемом

Тип	Полиспаст 2/1		Размеры, мм																						
	Высота подъема, м	Грузоподъемность, kg	Скорость подъема m/min				L2	L3	L4	L5	L6	L7	H1	H2	H3	B	B1	B2	B3	B4	B5	e	C	D	
			8	12	8/2	12/2																			
T104...	H1	6	2000	816	880	362	280	73	79	536	80	200	272	42	130... 150	580 606 ⁽¹⁾ 668 ⁽³⁾	380 442 ⁽²⁾	125... 105	270... 335	45	22	1120	175		
	H2	9		926	990	417																		45	51
	H3	12		1026	1090	467																		96	104

Тип	Полиспаст 2/1		Скорость подъема, m/min			
	Высота подъема, м	Грузоподъемность, kg	8	12	8/2	12/2
			Вес, kg			
T104...	H1	6	2000	290		337
	H2	9		305		352
	H3	12		315		362

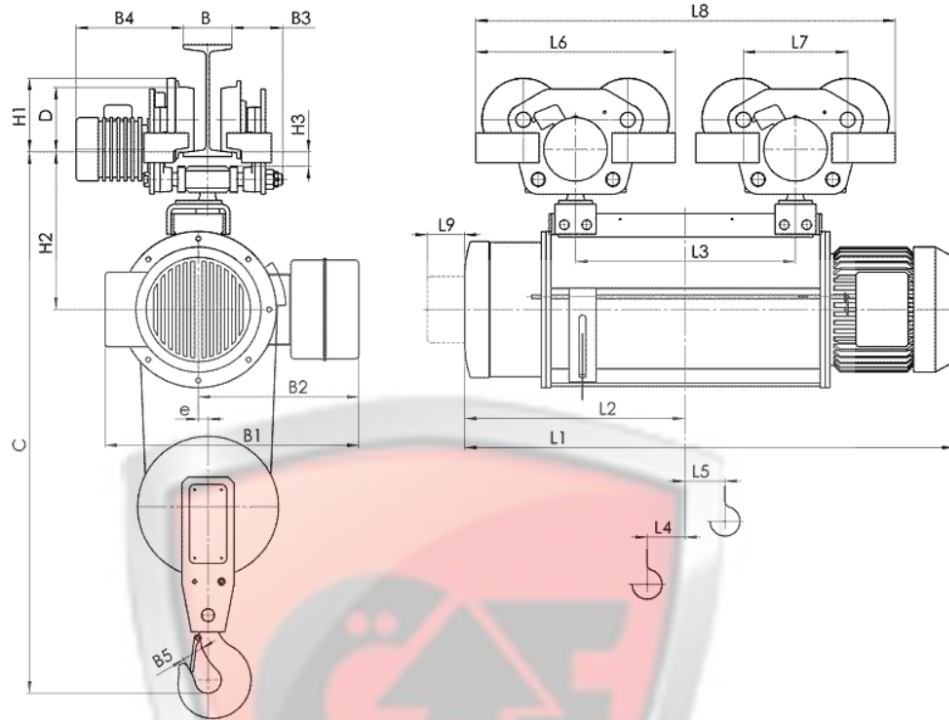
ТОВ НВП «ЕЗФАТІХЛЕР-ГПМ» ЄДРПОУ 41562366

61055, Харківська обл. м. Харків, вул. Велико-Бурлуцька, буд 14

П/Р №2600487897498 Банк ПАТ «УкрСиббанк» МФО 351005 тел:+38067-577-28-79 e-mail: info@npp-gpm.com.ua



Канатный электротельфер Т10 Передвигаемый двумя тележками, полиспаст 2/1



- (1) с микроподъемом
- (2) с ограничителем груза
- (3) с ограничителем груза и с микроподъемом

Тип	Полиспаст 2/1		Размеры, мм																						
	Высота подъема, м	Грузоподъемность, kg	Скорость подъема m/min		L2	L3	L4	L5	L6	L7	L8	L9	H1	H2	H3	B	B1	B2	B3	B4	B5	e	C	D	
			8	12																					8/2
T104...	H4	18	2000	1226	1290	567	550	90	212	536	280	1086	80	200	368	37	130...	580	380	125...	270...	45	22	1225	175
	H5	24		1426	1490	667	750	90	312		1286	150					606 ⁽¹⁾	442 ⁽²⁾							
	H6	30		1535	1623	710	800	88	346	536	280	1336					130...	675	430	125...	270...	45	26	1300	175
	H7	36		1640	1728	762	905	75	398		1441	150					682 ⁽¹⁾	508 ⁽²⁾							
T104...	Полиспаст 2/1		Скорость подъема m/min	L2	L3	L4	L5	L6	L7	L8	L9	H1	H2	H3	B	B1	B2	B3	B4	B5	e	C	D		
	Высота подъема, м	Грузоподъемность, kg																						16	16/2.5
			H5	24	1325	1413	605	650	75	242	536	280	1186	90	200	410	37	130...	675	430	125...	270...	45	26	1300
	H6	30	1535	1623	710	800	88	346	1336	150		682 ⁽¹⁾	508 ⁽²⁾					105	335						
H7	36	1640	1728	762	905	75	398	1441	150	760 ⁽³⁾															
T104...	Полиспаст 2/1		Скорость подъема, m/min	Вес, kg	H4	H5	H6	H7																	
	Высота подъема, м	Грузоподъемность, kg							8	12	8/2	12/2	16	16/2.5											
			2000	459	506	664	719																		
	484	631	684	739																					
691	786	731	786																						
711	806	751	806																						

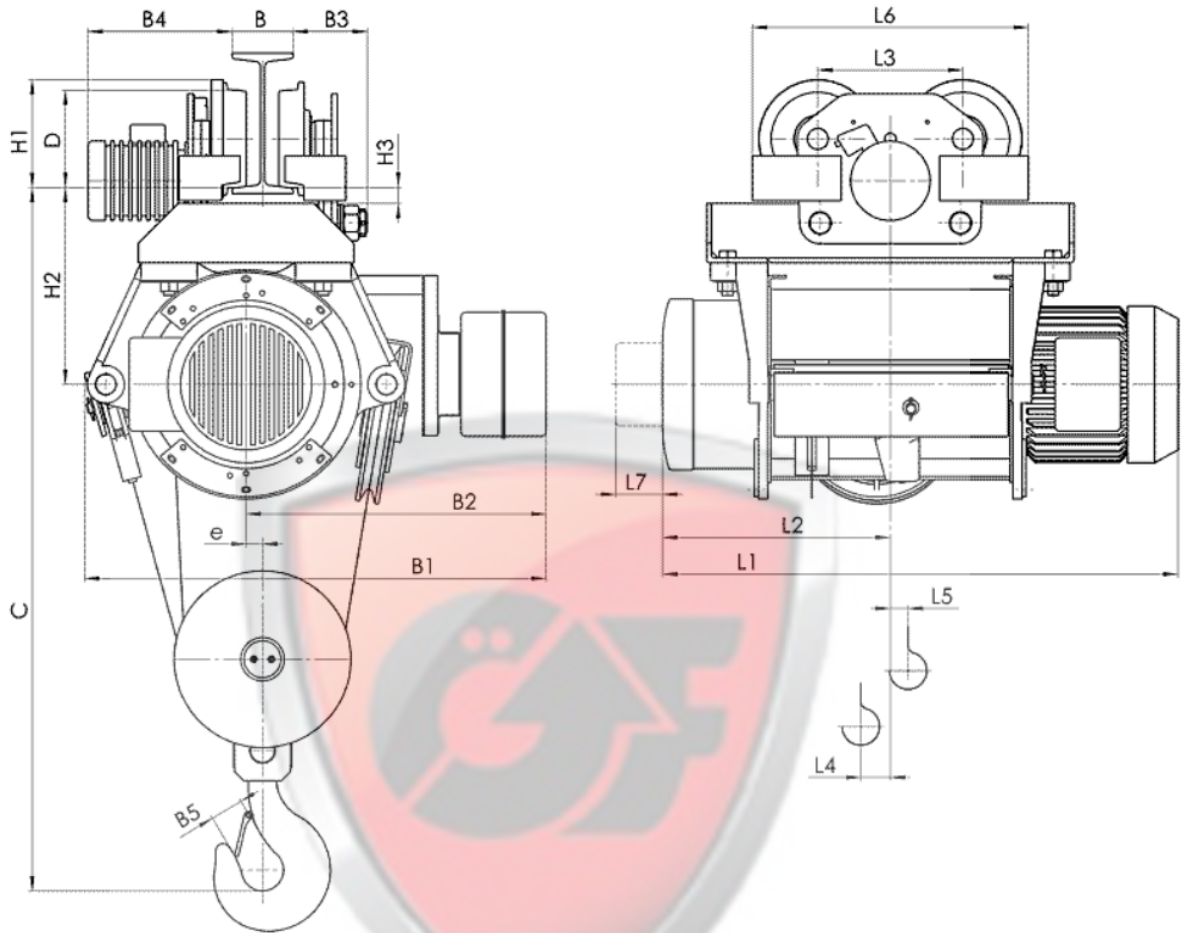
ТОВ НВП «ЕЗФАТІХЛЕР-ГПМ» ЄДРПОУ 41562366

61055, Харківська обл. м. Харків, вул. Велико-Бурлуцька, буд 14

П/Р №2600487897498 Банк ПАТ «УкрСиббанк» МФО 351005 тел:+38067-577-28-79 e-mail: info@npp-gpm.com.ua



Канатный электротельфер Т39 Передвигаемый одной тележкой, полиспаст 4/1



(1) с ограничителем груза

Тип	Полиспаст 4/1			Размеры, мм																				
	Высота подъема, м	Грузоподъемность, kg	Скорость подъема m/min				L2	L3	L4	L5	L6	L7	H1	H2	H3	B	B1	B2	B3	B4	B5	e	C	D
			4	6	4/1	6/1																		
T393...	H3	6	2000	914	954	412	280	54	50	536	70	200	297	34	130... 150	730 795 ⁽¹⁾	465	125... 105	270... 335	45	29	970	175	
Тип	Полиспаст 4/1			Скорость подъема, m/min				Вес, kg																
	Высота подъема, м	Грузоподъемность, kg	Скорость подъема, m/min				Вес, kg																	
			8	12	8/2	12/2	Вес, kg																	
T393...	H3	6	2000	278				301																

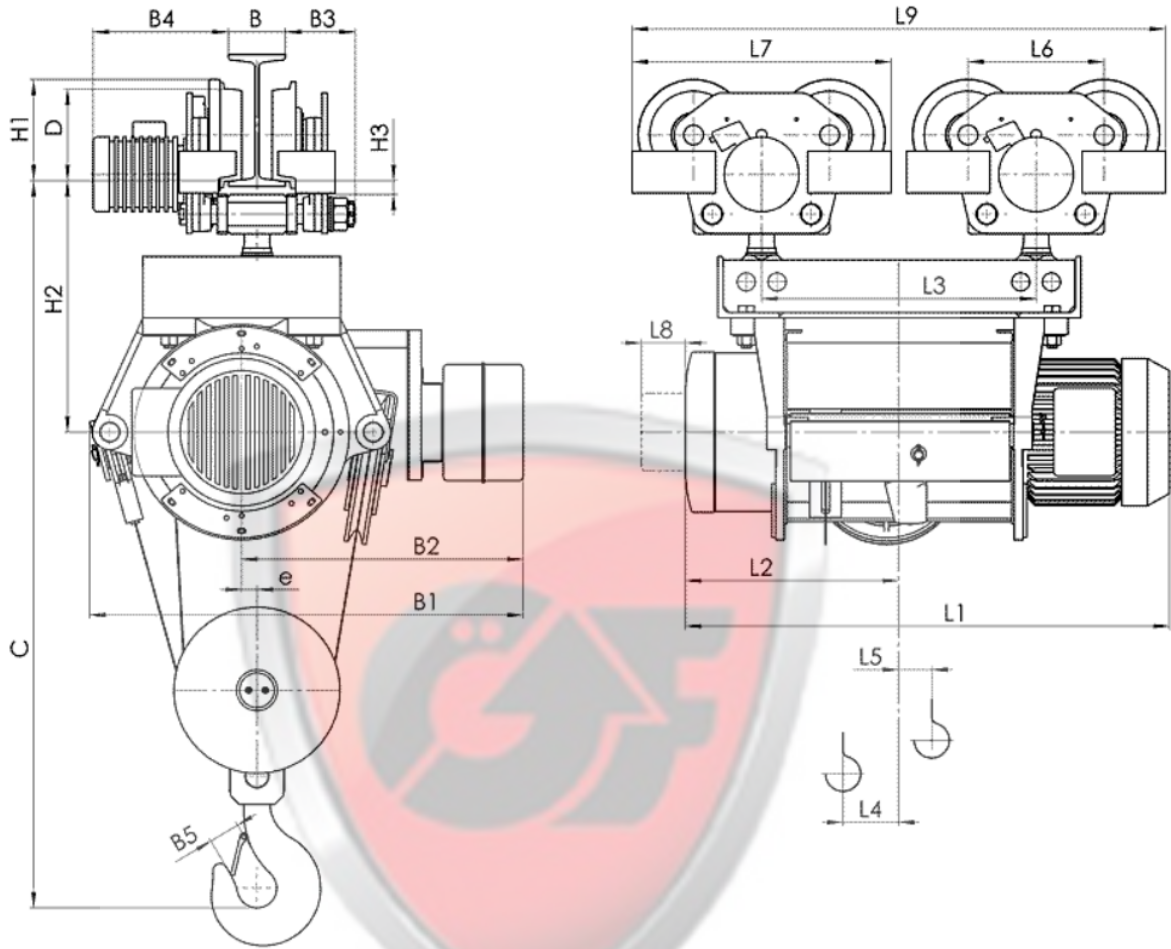
ТОВ НВП «ЕЗФАТІХЛЕР-ГПМ» ЄДРПОУ 41562366

61055, Харківська обл. м. Харків, вул. Велико-Бурлуцька, буд 14

П/Р №2600487897498 Банк ПАТ «УкрСиббанк» МФО 351005 тел:+38067-577-28-79 e-mail: info@npp-gpm.com.ua



Канатный электротальфер ТЗ9 Передвигаемый двумя тележками, полиспаст 4/1



(1) с ограничителем груза

Тип	Полиспаст 4/1		Размеры, мм																							
	Высота подъема, м	Грузоподъемность, kg	Скорость подъема m/min				L2	L3	L4	L5	L6	L7	L8	L9	H1	H2	H3	B	B1	B2	B3	B4	B5	e	C	D
			4	6	4/1	6/1																				
ТЗ93...	H4	9	2000	1114	1154	512	694	52	100	225	415	70	1109	148	395	33	90...	730	465	94...	245...	45	29	1060	120	
	H5	12		1314	1354	612	894	2	200																	1309
Тип	Полиспаст 2/1		Скорость подъема, m/min																							
	Высота подъема, м	Грузоподъемность, kg	8	12	8/2	12/2																				
			Вес, kg																							
ТЗ93...	H4	9	2000	330		355																				
	H5	12		350		375																				

ТОВ НВП «ЕЗФАТІХЛЕР-ГПМ» ЄДРПОУ 41562366

61055, Харківська обл. м. Харків, вул. Велико-Бурлуцька, буд 14

П/Р №2600487897498 Банк ПАТ «УкрСиббанк» МФО 351005 тел:+38067-577-28-79 e-mail: info@npp-gpm.com.ua