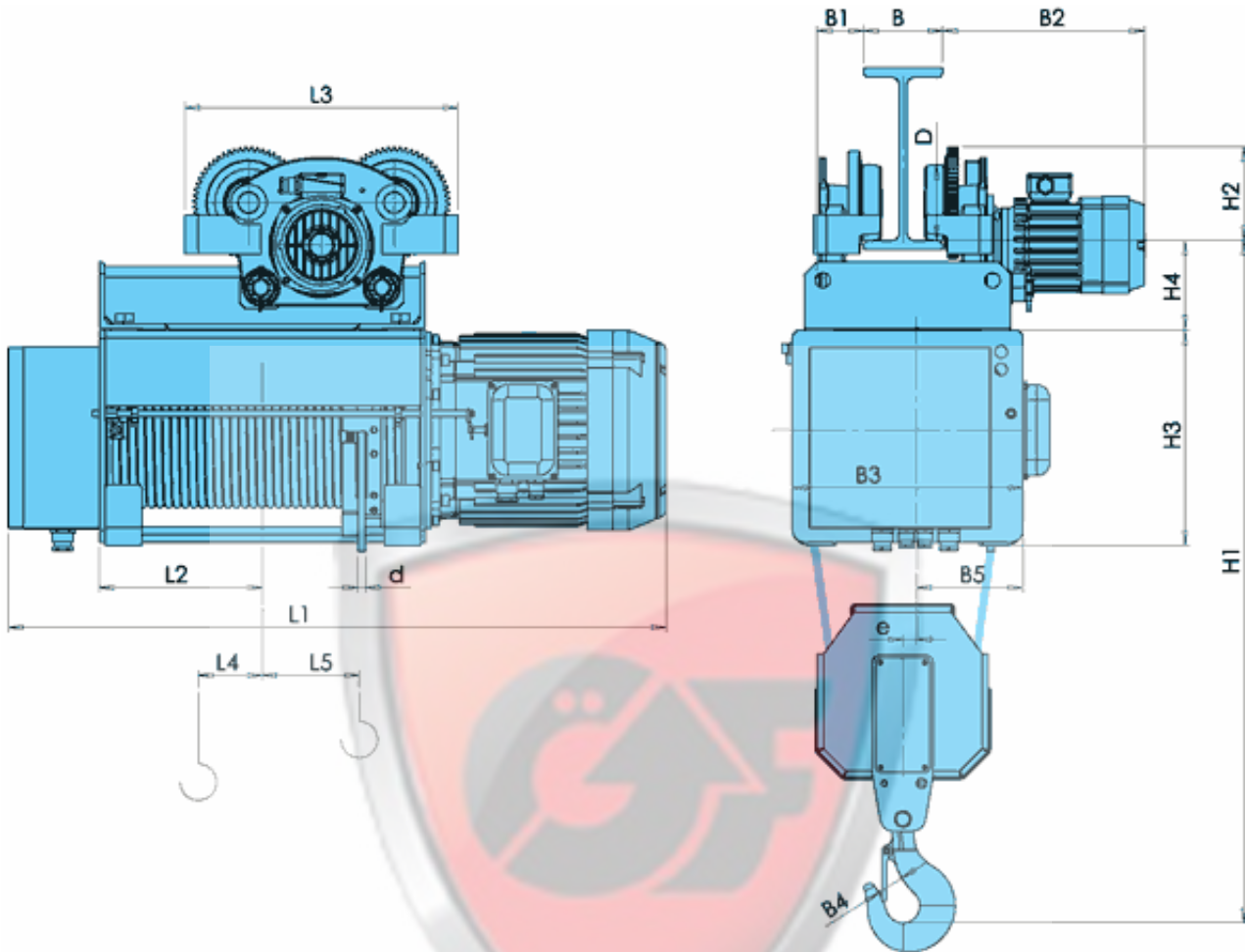




Электротельфер монорельсовый типа НВАТ полиспаст 2/1



Тип TYPE	a=2/1		Размеры /mm/																						
	Высота подъема /m/	Грузоподъемность /kg/	Скорость подъема/m/min/				L2	L3	L4	L5	B**	B1	B2	B3	B4	B5	H1	H2	H3	H4	D	e	d		
			8	12	8/2	12/2																			
HVAT20	H1	8.5	2000	943	943	990	990	219	450	5	132	130.....150	93	340	380	40	175	1050	154	355	146	6125	23	10	
	H2	11.5		1043	1043	1090	1090	269	450																182
	H3	15		1153	1153	1200	1200	324	450																237
	H4	22		1373	1373	1420	1420	434	975*																347
	H5	29		1593	1593	1640	1640	544	1195*																457

- * Выполнение с двумя тележками.
- ** По заказу возможно исполнение для рельса 300 мм.