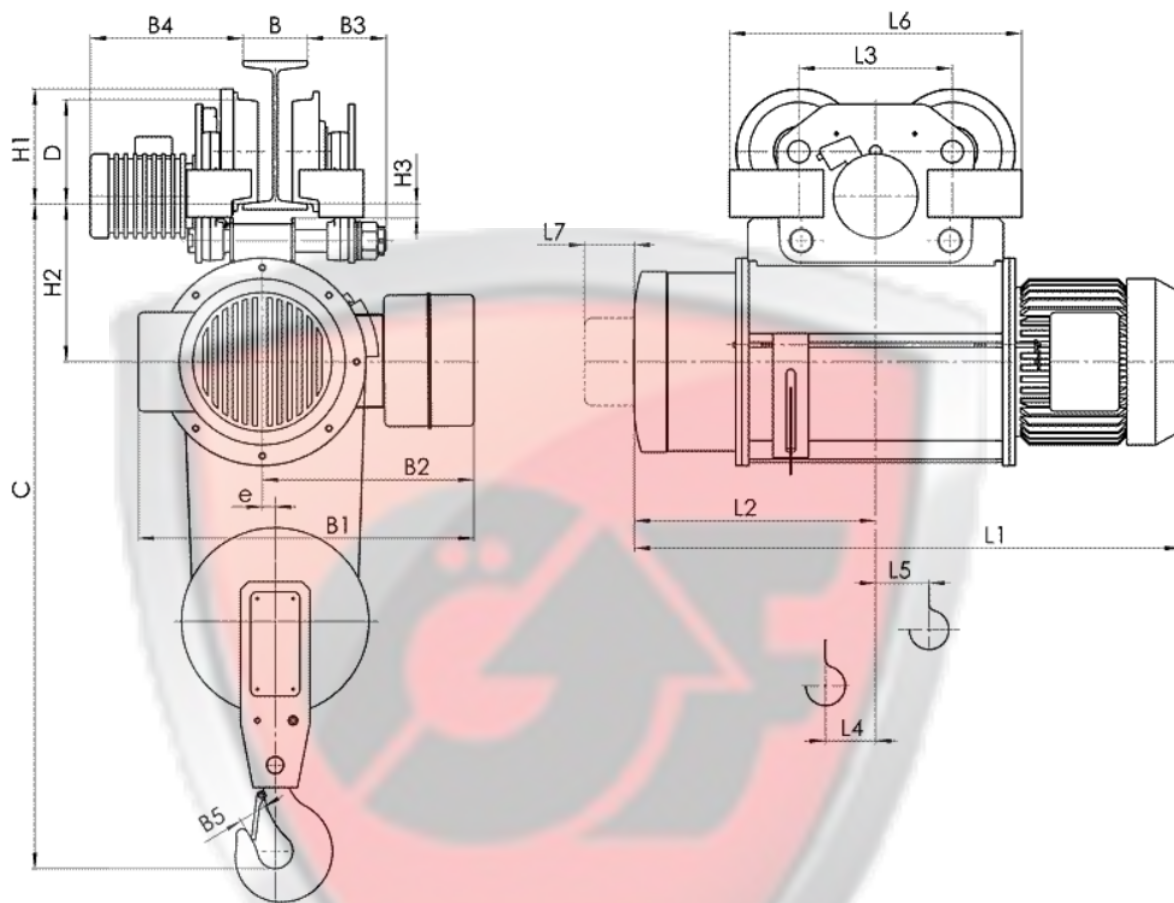




## Канатный электротельфер Т10 Передвигаемый одной тележкой, полиспаст 2/1



- (1) с микроподъемом
- (2) с ограничителем груза
- (3) с ограничителем груза и с микроподъемом

Тип	Полиспаст 2/1			Размеры, мм																								
	Высота подъема, м	Грузоподъемность, kg	Скорость подъема m/min				L2	L3	L4	L5	L6	L7	H1	H2	H3	B	B1	B2	B3	B4	B5	e	C	D				
			8	12	8/2	12/2																						
T103...	H1	6	1000	709	749	310	225	48	55	415	70	148	204	33	90...	465	300	94...	245...	40	18	910	120					
	H2	9		814	854	362									75	82								90... 130	492 <sup>(1)</sup>	365 <sup>(2)</sup>	54	305
	H3	12		914	954	412									100	106								557 <sup>(3)</sup>				
Тип	Полиспаст 2/1			Скорость подъема, m/min				Вес, kg																				
	Высота подъема, м	Грузоподъемность, kg	Скорость подъема, m/min				Вес, kg																					
			8	12	8/2	12/2	Вес, kg																					
T103...	H1	6	1000	137		160																						
	H2	9		142		165																						
	H3	12		152		175																						

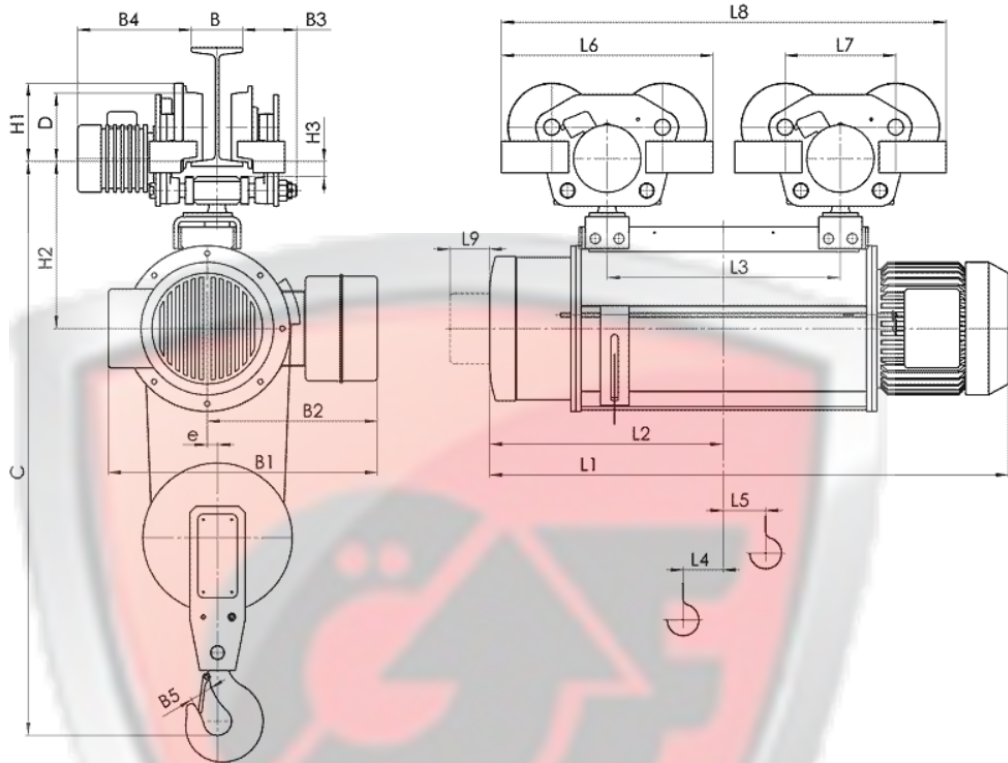
ТОВ НВП «ЕЗФАТІХЛЕР-ГПМ» ЄДРПОУ 41562366

61055, Харківська обл. м. Харків, вул. Велико-Бурлуцька, буд 14

П/Р №2600487897498 Банк ПАТ «УкрСиббанк» МФО 351005 тел:+38067-577-28-79 e-mail: info@npp-gpm.com.ua



## Канатный электротальфер Т10 Передвигаемый двумя тележками, полиспаст 2/1



- (1) с микроподъемом
- (2) с ограничителем груза
- (3) с ограничителем груза и с микроподъемом

Тип	Полиспаст 2/1		Размеры, мм																						
	Высота подъема, м	Грузоподъемность, kg	Скорость подъема, m/min		L2	L3	L4	L5	L6	L7	L8	L9	H1	H2	H3	B	B1	B2	B3	B4	B5	e	C	D	
			8	12																					8/2
T103...	H4	18	1000	1114	1154	512	570	75	231	415	225	985	70	200	277	33	90...	465	300	94...	245...	40	18	995	120
	H5	24		1314	1354	612	770	149	332								1185	110							
	H6	30		1426	1490	667	750	90	312	1165	80	200	331	33	90...	675	430	94...	245...	40	22	1085	120		
	H7	36		1526	1593	712	840	110	338	1255	110	200	331	33	90...	682 <sup>(1)</sup>	508 <sup>(2)</sup>	54	305	40	22	1085	120		
T103...	Полиспаст 2/1		1000	Скорость подъема, m/min		L2	L3	L4	L5	L6	L7	L8	L9	H1	H2	H3	B	B1	B2	B3	B4	B5	e	C	D
	Высота подъема, м	Грузоподъемность, kg		Скорость подъема, m/min																					
				16	16/2.5																				
	H5	24		1226	1290																				
H6	30	1426	1490	667	750	90	312	1165	150	606 <sup>(1)</sup>	442 <sup>(2)</sup>	54	305												
H7	36	1526	1593	712	840	110	338	1255	150	668 <sup>(3)</sup>															
T103...	Полиспаст 2/1		1000	Скорость подъема, m/min		Вес, kg																			
	Высота подъема, м	Грузоподъемность, kg		8	12	8/2	12/2	16	16/2.5																
				H4	18	218	241	330	376																
	H5	24		232	255	347	393																		
H6	30	375	422	376	422																				
H7	36	395	442	396	442																				

ТОВ НВП «ЕЗФАТІХЛЕР-ГПМ» ЄДРПОУ 41562366

61055, Харківська обл. м. Харків, вул. Велико-Бурлуцька, буд 14

П/Р №2600487897498 Банк ПАТ «УкрСиббанк» МФО 351005 тел:+38067-577-28-79 e-mail: info@npp-gpm.com.ua