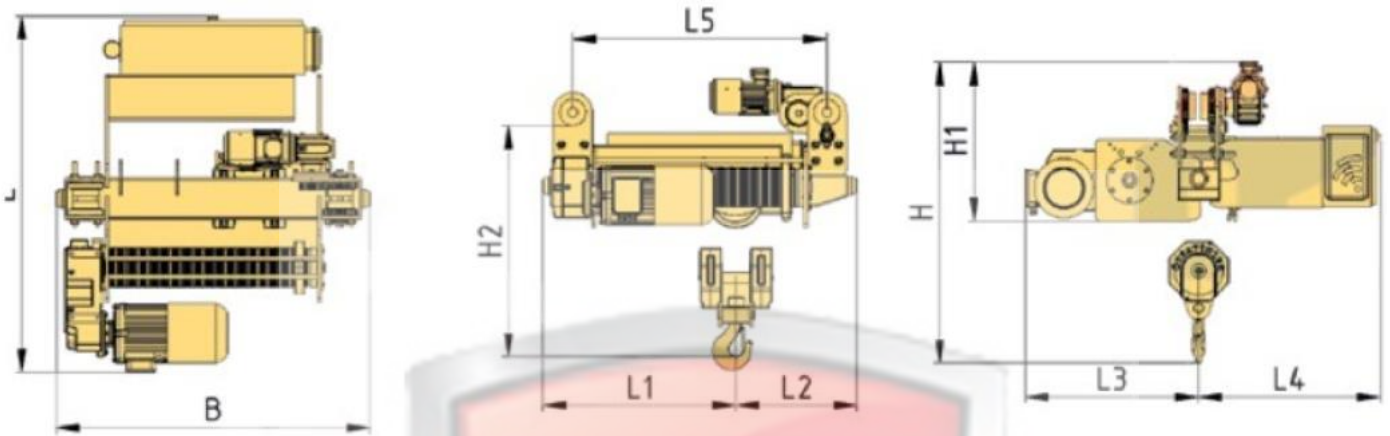




SPE ÖZFATİHLER GPM

Тельфер электрический передвижной типа РСМН



Capacity (T)	L	B	H	H1	H2	L1	L2	L3	L4	L5	Высота (м.)	Мощность (кВт.)		Скорость подъёма (м/мин.)		Скорость передвижения (м/мин.)
 1t	1315	1340	1085	475	830	390	950	660	655	1110	5/6/7/8/10 12/16/20	2.2 2.2	1.1 3	0..8 0..4	0..4	0...20