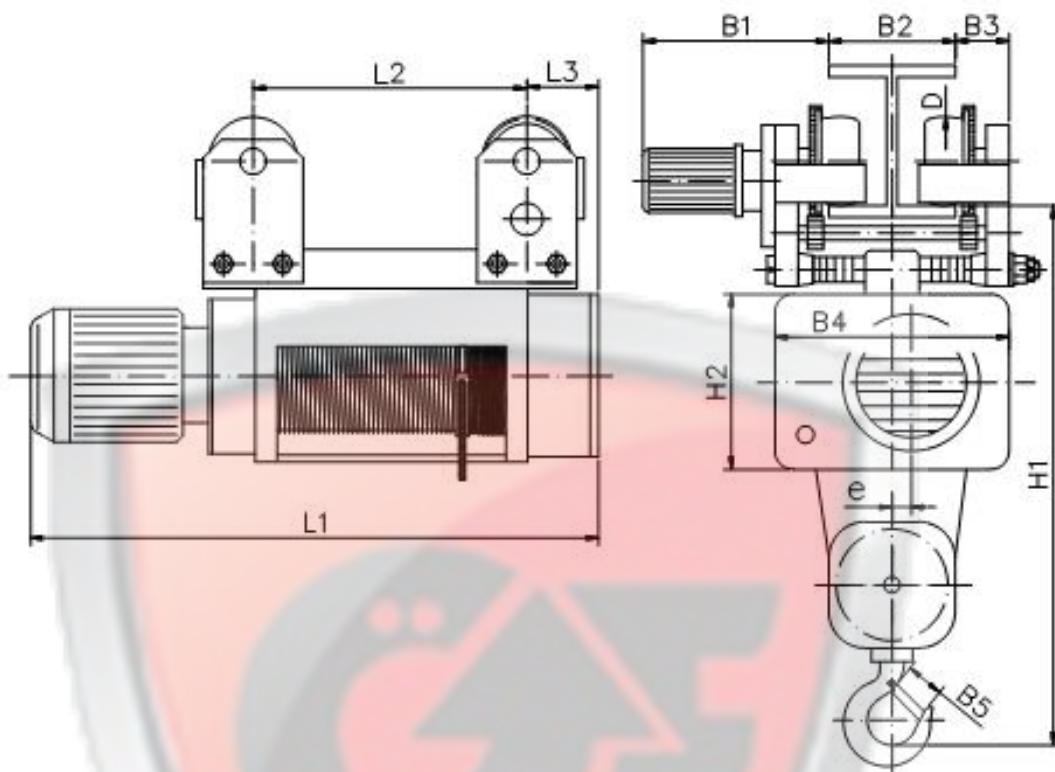




## Электрическая таль типа МРМ с тележкой полиспаста 2/1 нормальная строительная высота



Габарит	Высота подъема Н (m)	Грузоподъемность (kg)	Размеры (mm)																
			Скорость подъема (m/min)				L2	L3	H1	H2	H3	B1	B2	B3	B4	B5	D	e	
			8	12	2/8	2/12													
3	6,3	1000	831	831	877	877	343	170	810	268	23,5	289	110÷300	38	312	34	100	30	
	9		907	907	953	953													419
	12,5		1007	1007	1053	1053													519
	18		1163	1163	1209	1209													595
	25		1361	1361	1407	1407													793