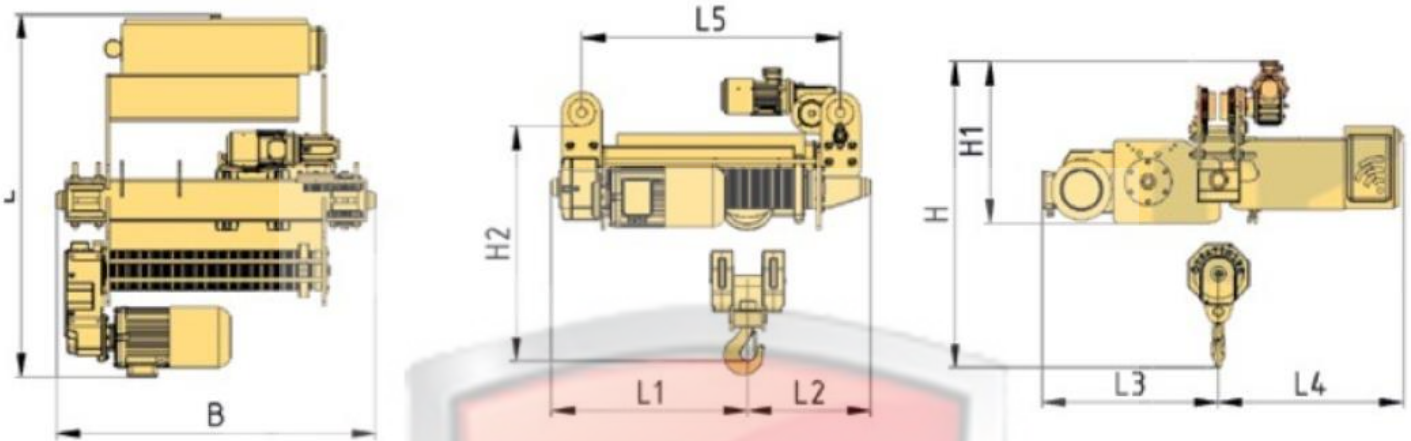




SPE ÖZFATİHLER GPM

Тельфер электрический передвижной типа РСМН



Capacity (T)	L	B	H	H1	H2	L1	L2	L3	L4	L5	Высота (м.)	Мощность (кВт.)	Скорость подъема (м/мин.)	Скорость передвижения (м/мин.)
 15	1920	1530	1670	810	1290	625	925	970	950	1230	5/6/7/8/10	15 11	0..6 0..4	0...20
											12/16/20	18.5 15		