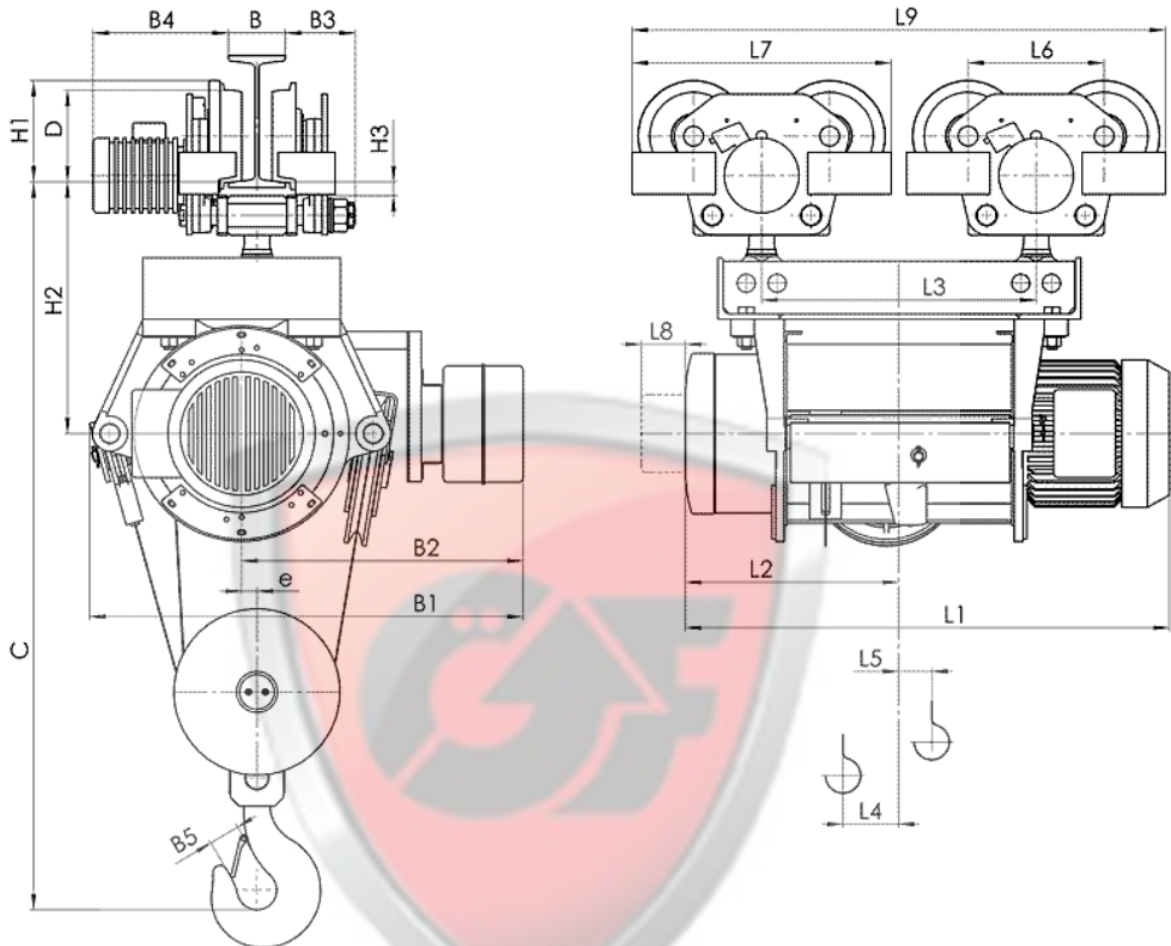




Канатный электротельфер Т39 Передвигаемый двумя тележками, полиспаст 4/1



(1) с ограничителем груза

Тип	Полиспаст 4/1		Размеры, mm																							
	Высота подъема, m	Грузоподъемность, kg	Скорость подъема m/min				L2	L3	L4	L5	L6	L7	L8	L9	H1	H2	H3	B	B1	B2	B3	B4	B5	e	C	D
			4	6	4/1	6/1																				
T396...	H3	6	1115	1203	500	625	63	38					1220				130...	965	620	145...	300...	71	35	1640	210	
	H4	9	1325	1413	605	835	58	97	310	595	90		1430	232	580	30	150	1045 ⁽¹⁾		125	365					
	H5	12	1535	1623	710	1045	86	95					1640													
	H6	15	1815	1903	850	1325	100	165					1920													
Тип	Полиспаст 2/1		Скорость подъема, m/min																							
	Высота подъема, m	Грузоподъемность, kg	8	12	8/2	12/2																				
			Вес, kg																							
T396...	H3	6	805		900																					
	H4	9	997		1092																					
	H5	12	1055		1150																					
	H6	15	1395		1490																					

ТОВ НВП «ЕЗФАТІХЛЕР-ГПМ» ЄДРПОУ 41562366

61055, Харківська обл. м. Харків, вул. Велико-Бурлуцька, буд 14

П/Р №2600487897498 Банк ПАТ «УкрСиббанк» МФО 351005 тел:+38067-577-28-79 e-mail: info@npp-gpm.com.ua