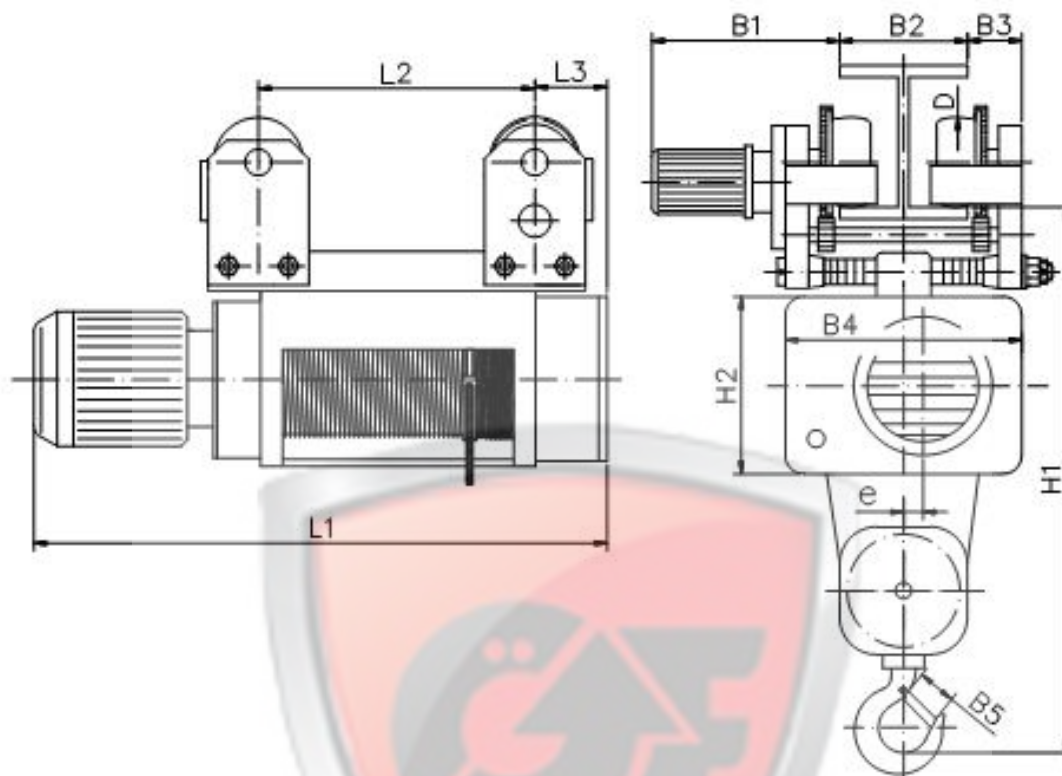




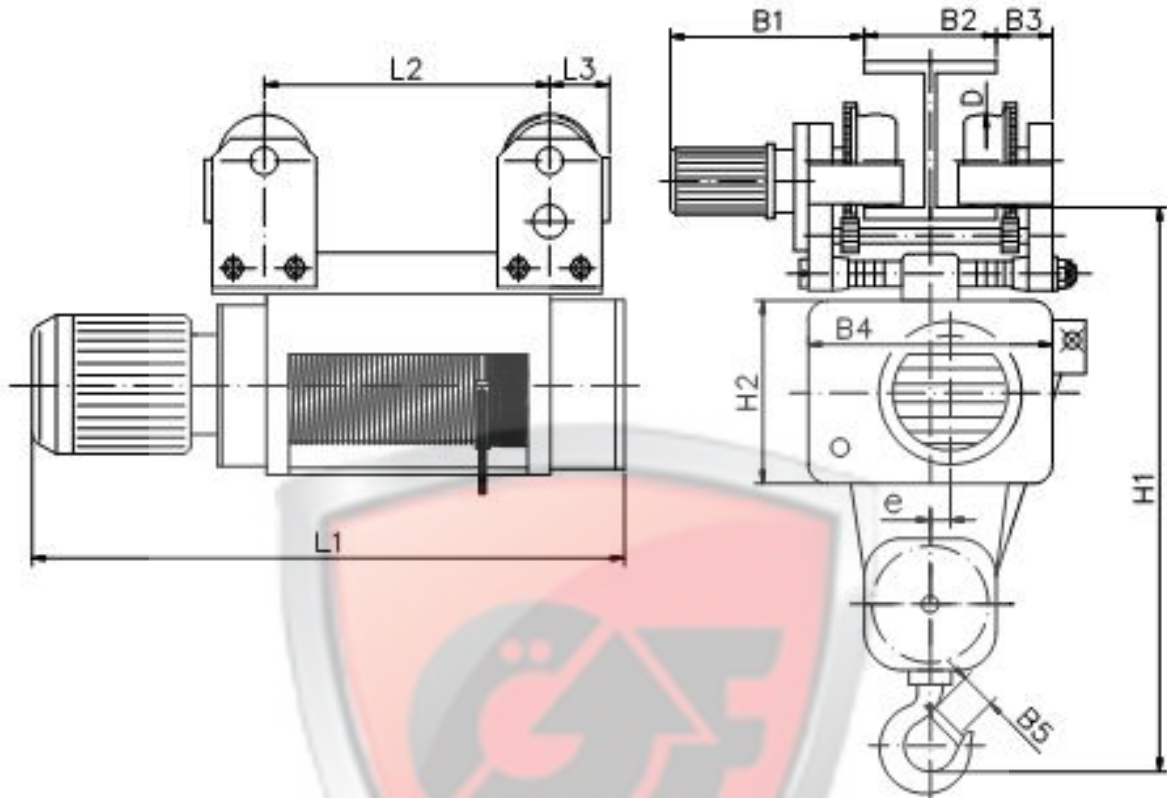
Электрическая таль типа МРМ с тележкой полиспаста 2/1 нормальная строительная высота



Габарит	Высота подъема H (m)	Грузоподъемность (kg)	Размеры (mm)															
			Скорость подъема (m/min)				L2	L3	H1	H2	H3	B1	B2	B3	B4	B5	D	e
			8	12	2/8	2/12												
9	6,3	10000	1279	1279	1275	1275	493	214	1570	500	43	395	150÷300	61	600	71	180	51
	9		1373	1373	1369	1369	587											
	12,5		1496	1496	1492	1492	710											
	18		1689	1689	1685	1685	813											
	25		1936	1936	1932	1932	1060											



Электрическая таль типа МРМ с тележкой полиспаста 4/1 нормальная строительная высота



Габарит	Высота подъема Н (m)	Грузоподъемность (kg)	Размеры (mm)															
			Скорость подъема (m/min)				L2	L3	H1	H2	H3	B1*	B2	B3	B4	B5	D	e
			4	6	4/1	6/1												
			L1															
6	6,3	10000	1323	1361	1414	1414	593	211	1284	424	43	395	150÷300	61	490	71	180	20
	9		1521	1559	1612	1612	676	326										
	12,5		1774	1812	1865	1865	929											