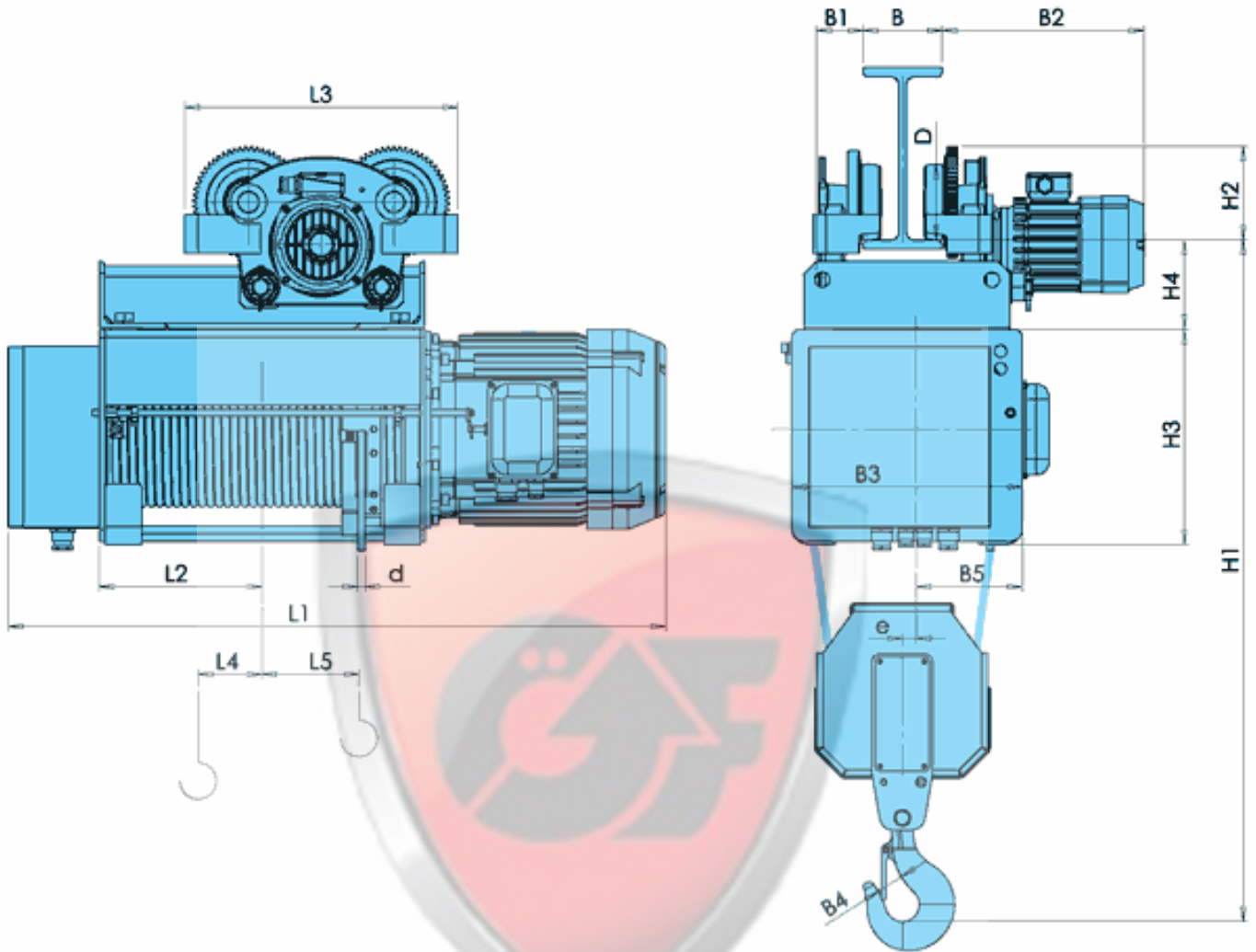




Электротельфер монорельсовый типа НВАТ полиспаст 2/1



Тип TYPE	a=2/1		Размеры /mm/																					
	Высота подъема /m/	Грузоподъем- ность /kg/	Скорость подъема/m/min/				L2	L3	L4	L5	B**	B1	B2	B3	B4	B5	H1	H2	H3	H4	D	e	d	
			8	12	8/2	12/2																		
HVAT50	H2	9	1286	1286	1286	1286	280	1212*	24	173	130.....300	98	340	575	71	255	1579	187	455	156	6160	44	18	
	H3	12	1386	1386	1386	1386	330	1212*																223
	H4	18	1586	1586	1586	1586	430	1212*																323
	H5	24	1786	1786	1786	1786	530	1412*																423
	H6	36	2186	2186	2186	2186	730	1812*																623

- * Выполнение с двумя тележками.
- ** По заказу возможно исполнение для рельса 300 мм.

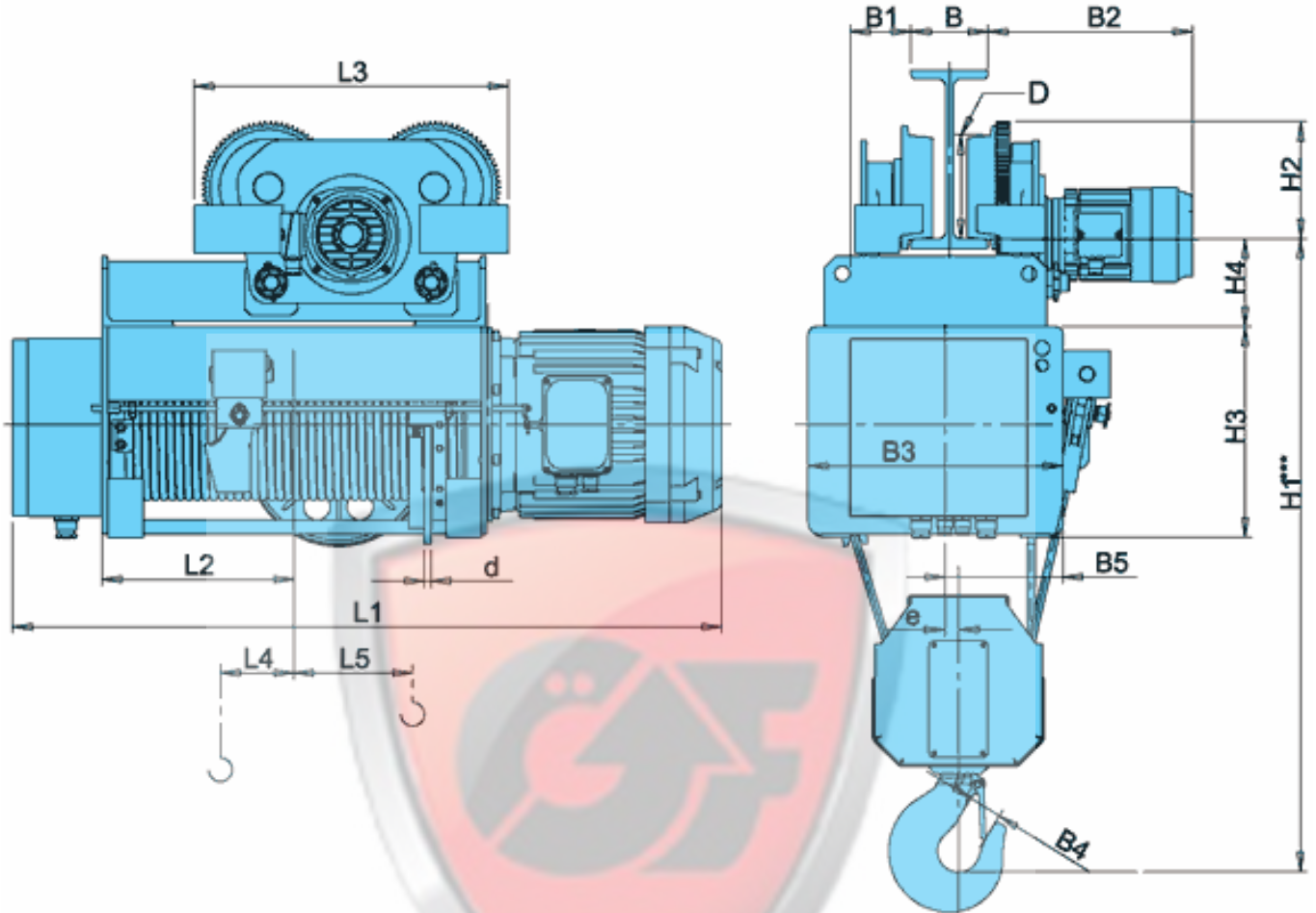
ТОВ НВП «ЕЗФАТІХЛЕР-ГПМ» ЄДРПОУ 41562366

61055, Харківська обл. м. Харків, вул. Велико-Бурлуцька, буд 14

П/Р №2600487897498 Банк ПАТ «УкрСиббанк» МФО 351005 тел:+38067-577-28-79 e-mail: info@npp-gpm.com.ua



Электротельфер монорельсовый типа HVAT полиспаст 4/1



Тип	a=4/1		Размеры /mm/																					
	Высота подъема /m/	Грузоподъемность /kg/	Скорость подъема /m/min/				L2	L3	IA	L5	B**	B1	B2	B3	B4	B5	H1	H2	H3	H4	D	e	d	
			4	6	4/1	6/1																		
HVAT40	H1	6	10000	1206	1232	1287	1287	312	1132*	50	42	50.....300	93	340	480	71	190	1408	187	395	156	6160	2	14
	H2	9		1452	1478	1533	1533	436	1132*	-10	165													
	H3	12.5		1698	1724	1779	1779	558	1266*	-70	288													
	H4	15.5		1917	1943	1838	1838	668	1485*	-105	398													

- * Выполнение с двумя тележками.
- ** По заказу возможно исполнение для рельса 300 мм.