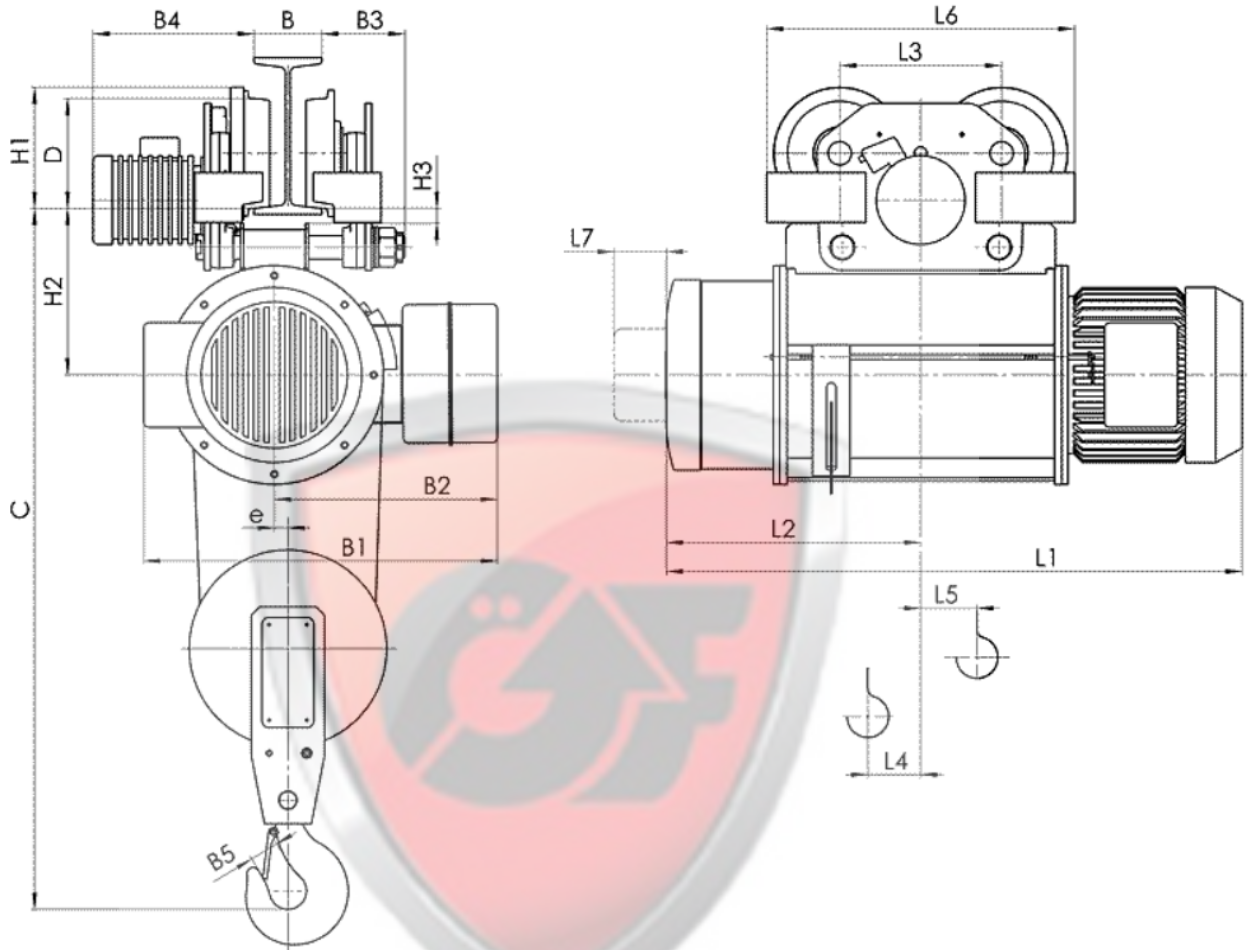




## Канатный электротельфер Т10 Передвигаемый одной тележкой, полиспаст 2/1



- (1) с микроподъемом
- (2) с ограничителем груза
- (3) с ограничителем груза и с микроподъемом

Тип	Полиспаст 2/1		Размеры, mm																					
	Высота подъема, m	Грузоподъемность, kg	Скорость подъема m/min				L2	L3	L4	L5	L6	L7	H1	H2	H3	B	B1	B2	B3	B4	B5	e	C	D
			8	12	8/2	12/2																		
T102...	H1	6	500	648	688	287	225	37	45	415	46	148	204	33	90... 130	465 492 <sup>(1)</sup> 557 <sup>(3)</sup>	300 365 <sup>(2)</sup>	94... 54	245... 305	34	18	850	120	
	H2	9		738	778	332		60	68						80	88								
	H3	12		818	858	373																		
Тип	Полиспаст 2/1		Скорость подъема, m/min																					
	Высота подъема, m	Грузоподъемность, kg	8	12	8/2	12/2																		
			Вес, kg																					
T102...	H1	6	129		147																			
	H2	9	135		153																			
	H3	12	138		156																			

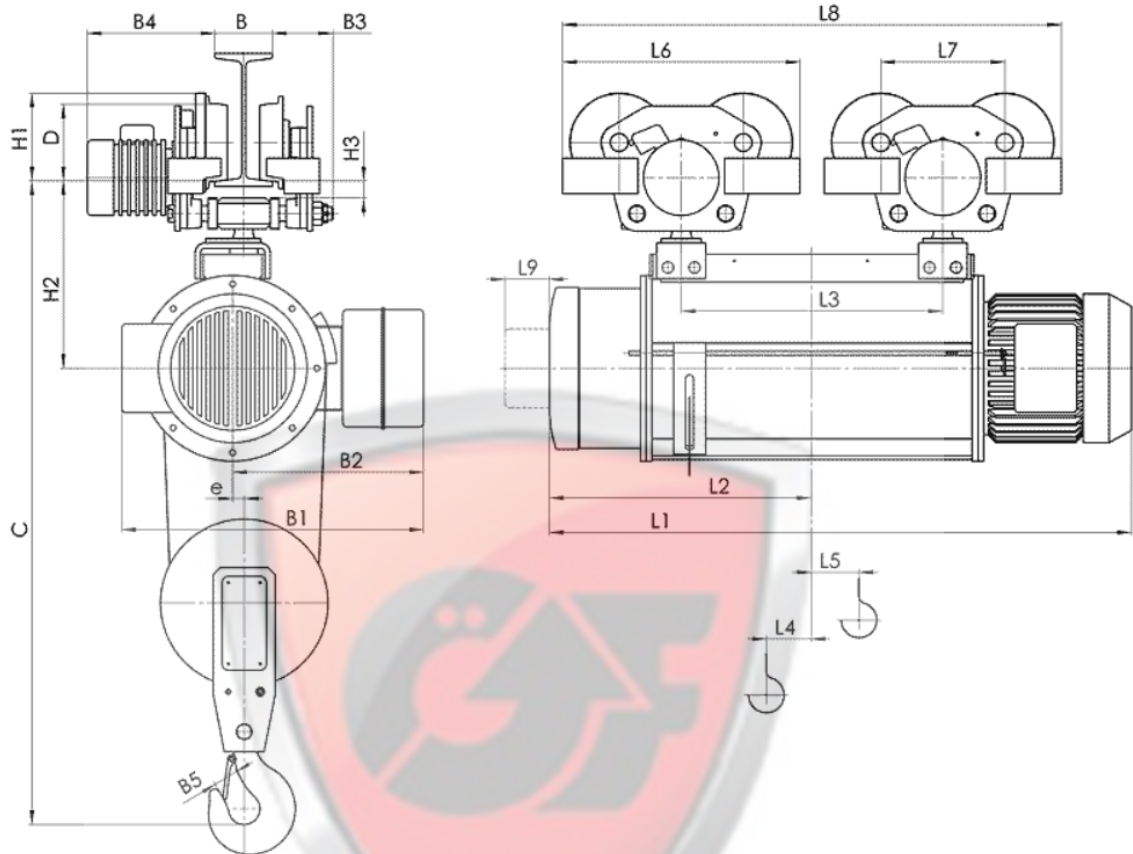
ТОВ НВП «ЕЗФАТІХЛЕР-ГПМ» ЄДРПОУ 41562366

61055, Харківська обл. м. Харків, вул. Велико-Бурлуцька, буд 14

П/Р №2600487897498 Банк ПАТ «УкрСиббанк» МФО 351005 тел:+38067-577-28-79 e-mail: info@npp-gpm.com.ua



## Канатный электротальфер Т10 Передвигаемый двумя тележками, полиспаст 2/1



- (1) с микроподъемом
- (2) с ограничителем груза
- (3) с ограничителем груза и с микроподъемом

Тип	Полиспаст 2/1		Размеры, мм																																
	Высота подъема, м	Грузоподъемность, кг	Скорость подъема м\min				L2	L3	L4	L5	L6	L7	L8	L9	H1	H2	H3	B	B1	B2	B3	B4	B5	e	C	D									
			8	12	8/2	12/2																					16	16/2.5							
T102...	H4	18	500	978	1018	L1	452	450	55	192	415	225	865	46	148	277	33	90...	465	300	94...	245...	34	18	930	120									
	H5	24		1138	1178		532	610	55	272		1025	557 <sup>(3)</sup>					365 <sup>(2)</sup>	54	305															
	H6	30		1226	1290		1226	1290	567	550		89	214					965	80	148	331	33					90...	580	380	94...	245...	34	22	1025	120
	H7	36		1306	1373		1306	1373	602	620		110	228					1035	668 <sup>(3)</sup>	442 <sup>(2)</sup>	54	305													
Тип	Полиспаст 2/1		Скорость подъема, м/min																																
	Высота подъема, м	Грузоподъемность, кг	8	12	8/2	12/2	16	16/2.5																											
			Вес, kg																																
			H4	18	500	119	137	226	272																										
	H5	24	128	146		244	290																												
H6	30	250	297	251		297																													
H7	36	273	320	274		320																													

ТОВ НВП «ЕЗФАТІХЛЕР-ГПМ» ЄДРПОУ 41562366

61055, Харківська обл. м. Харків, вул. Велико-Бурлуцька, буд 14

П/Р №2600487897498 Банк ПАТ «УкрСиббанк» МФО 351005 тел:+38067-577-28-79 e-mail: info@npp-gpm.com.ua