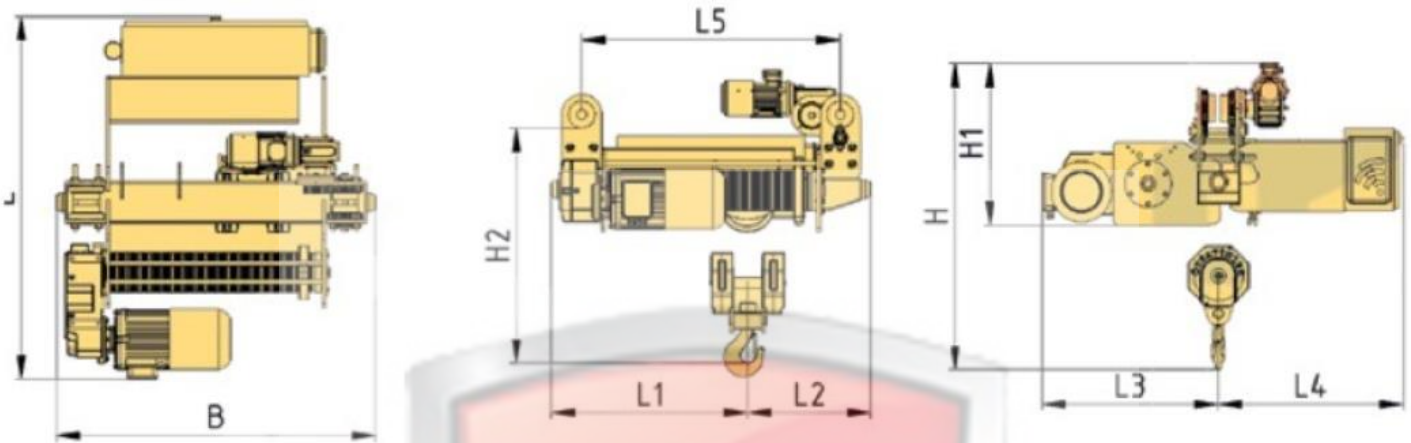




# SPE ÖZFATİHLER GPM

## Тельфер электрический передвижной типа РСМН



Capacity (T)	L	B	H	H1	H2	L1	L2	L3	L4	L5	Высота (м.)	Мощность (кВт.)	Скорость подъёма (м/мин.)	Скорость передвижения (м/мин)
 7.5t	1800	1440	1575	680	1215	820	620	915	885	1150	5/6/7/8/10 12/16/20	7.5 5.5 11 7.5	0.6 0.4	0...20