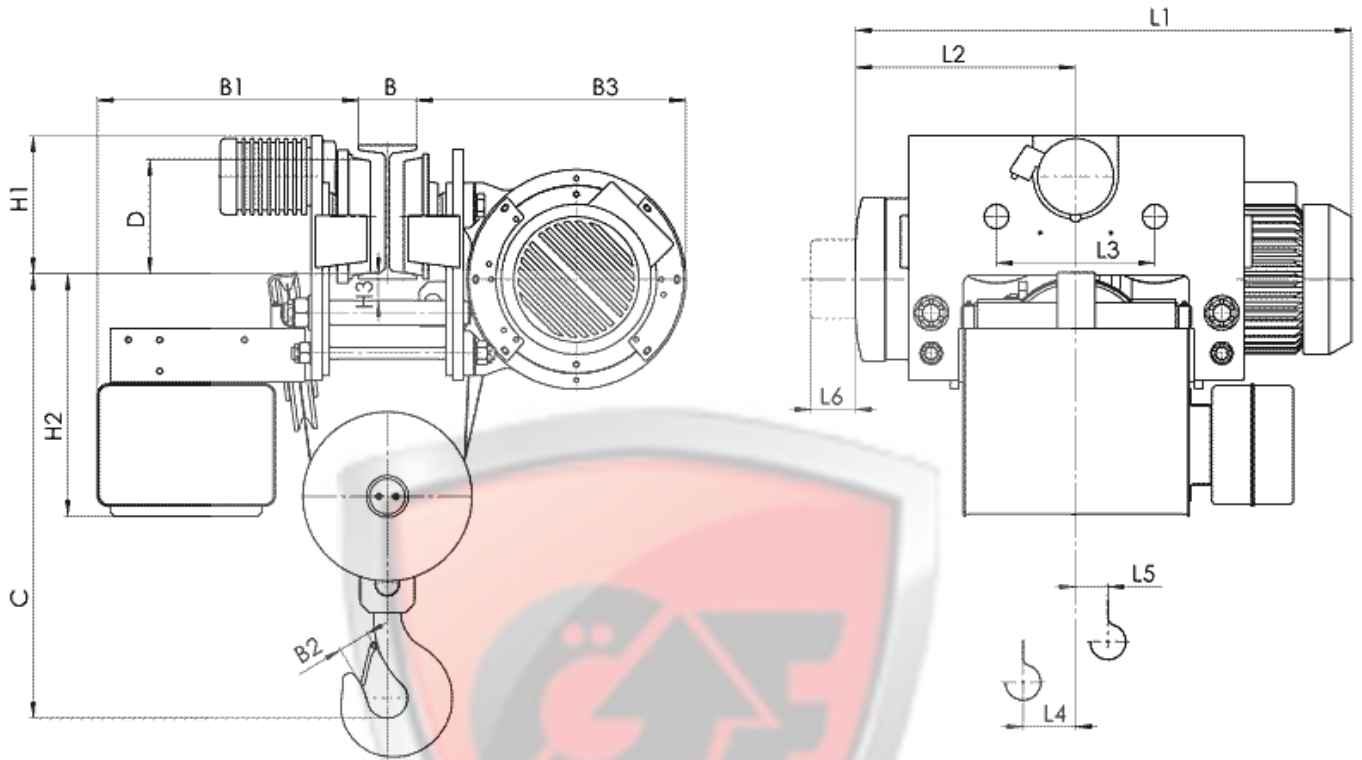




Канатный электротельфер Т78 Уменьшенная строительная высота, полиспаст 4/1



Тип	Полиспаст 4/1		Размеры, мм																		
	Высота подъема, м	Грузоподъемность, kg	Скорость подъема м/мин				L2	L3	L4	L5	L6	H1	H2	H3	B	B1	B2	B3	C	D	
			4	6	4/1	6/1															
T785...	H3	6	6300		1086	1153	492		52	56											
	H4	9			1306	1373	602	310	162	0	80	285	475	40.5	130...	600	56	510	740	210	
	H5	12			1526	1593	712		272	-57					150						
Тип	Полиспаст 2/1		Скорость подъема м/мин																		
	Высота подъема, м	Грузоподъемность, kg	8	12	8/2	12/2															
			Вес, kg																		
T785...	H3	6	6300		605	615	670														
	H4	9			665	675	730														
	H5	12			725	735	790														