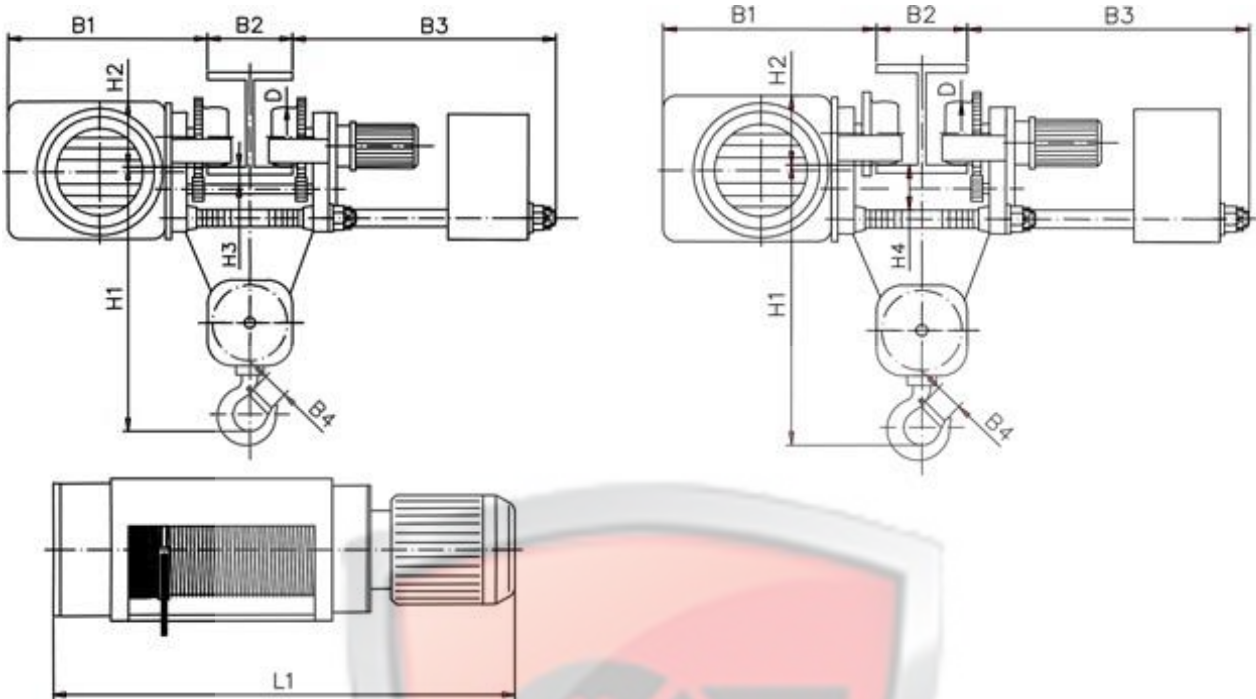




## Таль серии МРМ электрическая с УСВ, полиспаст 4/1



Габарит	Высота подъема Н (m)	Грузоподъемность (kg)	Размеры (mm)												
			Скорость подъема (m/min)				H1	H2	H3	H4	B1	B2	B3	B4	D
			4	6	4/1	6/1									
			L1												
5	6,3	6300	1225	1262	1293	1293	704	200	30	90,5	522	130÷300	870	56	160
	9		1427	1464	1495	1495									
	12,5		1684	1721	1752	1752									