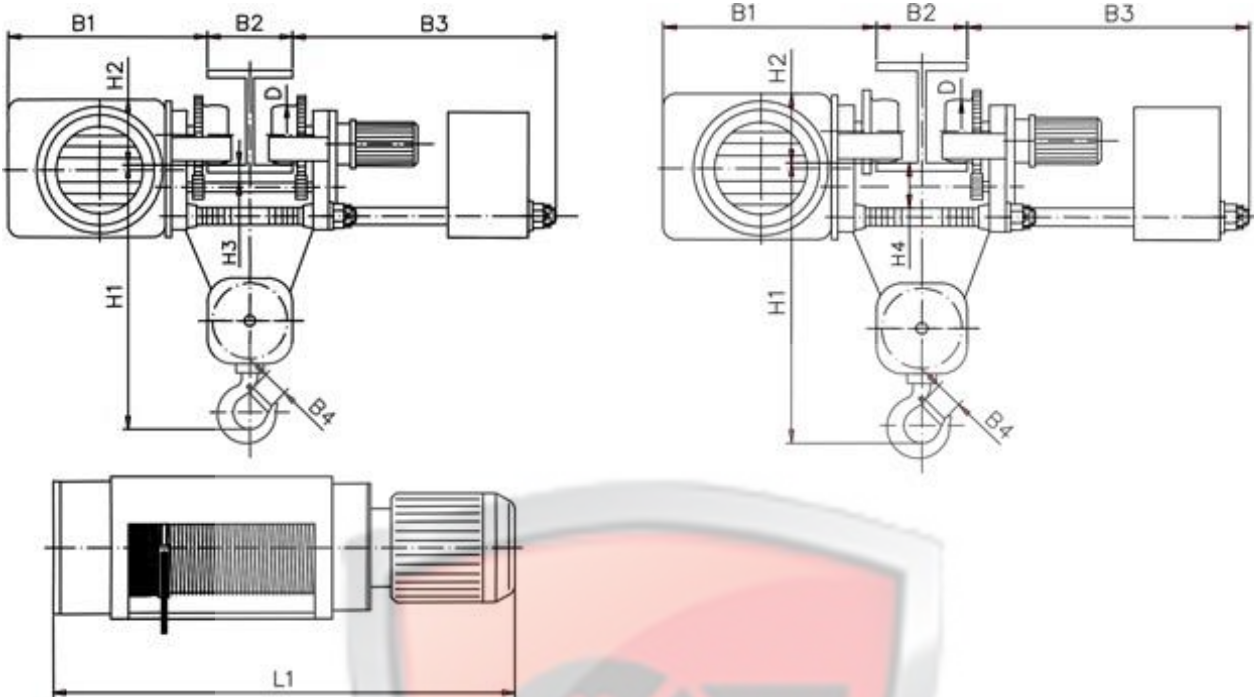




## Таль серии МРМ электрическая с УСВ, полиспаст 2/1



Габарит	Высота подъема Н (м)	Грузоподъемность (kg)	Размеры (mm)												
			Скорость подъема (m/min)				Н1	Н2	Н3	Н4	В1	В2*	В3	В4	D
			8	12	8/2	12/2									
6	6,3	5000	1099	1137	1190	1190	844	270	30	90,5	557	150÷300	870	50	160
	9		1197	1235	1288	1288									
	12,5		1323	1361	1414	1414									
	18		1521	1559	1612	1612									
	25		1774	1812	1865	1865									