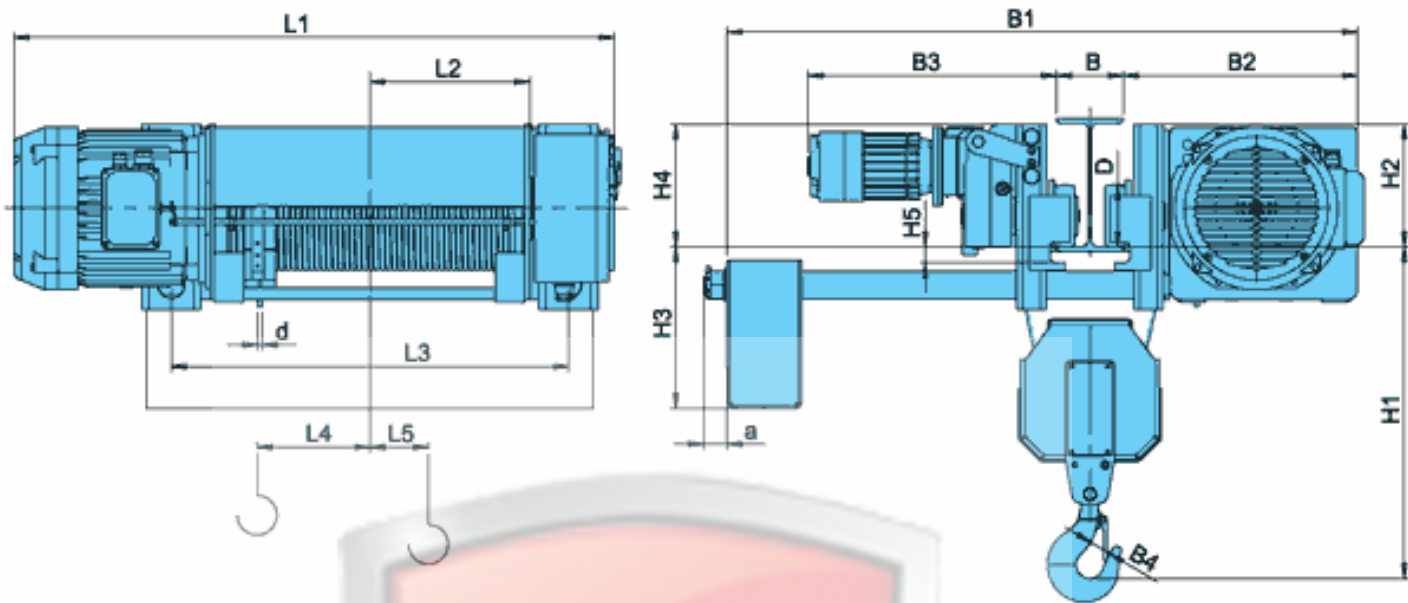




Электротельфер типа CVAT 2/1



Тип	a=2/1		Размеры /мм/																			
	Высота, м	Грузо-под-ть, кг	Скорость, м/мин				L3	L4	L5	B*	B1	B2	B3	B4	H1	H2	H3	H4	D	a	d	
			8	12	8/2	12/2																
CVAT40	H1	6.5	5000	1019	1045	1100	1100	373	52	130...300	1394	574	529	50	905	217	42	461	150	62	14	
	H2	9.5		1114	1140	1195	1195	468	103													66
	H3	12.5		1206	1232	1287	1287	560	145													116
	H4	18.5		1452	1358	1533	1533	806	219													
	H5	25.5		1698	1724	1779	1779	1052	341													