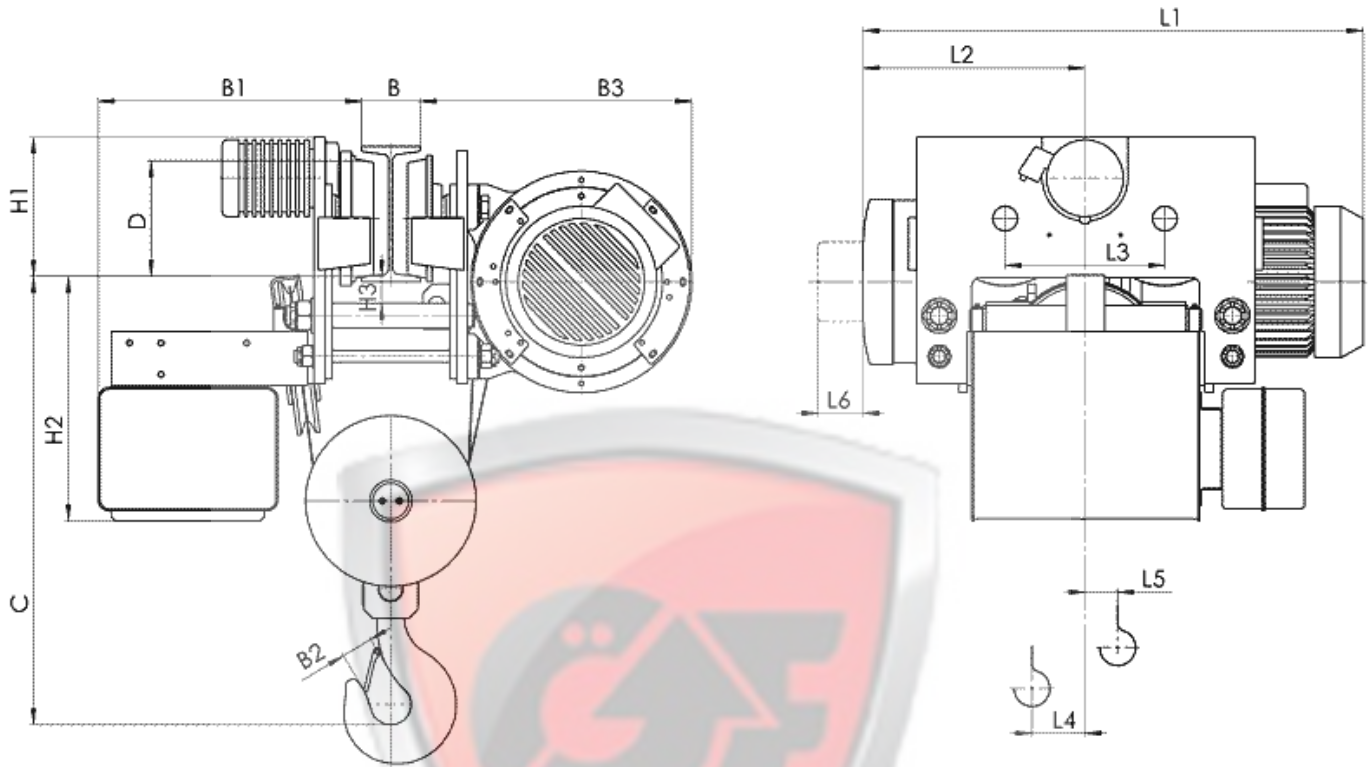




Канатный электротельфер Т78 Уменьшенная строительная высота, полиспаст 4/1



Тип	Полиспаст 4/1		Размеры, mm																			
	Высота подъема, m	Грузоподъемность, kg	Скорость подъема m/min				L2	L3	L4	L5	L6	H1	H2	H3	B	B1	B2	B3	C	D		
			4	6	4/1	6/1																
T784...	H3	6	4000		1026	1090	467		43	50												
	H4	9			1226	1290	567	280	143	0	80	253	458	40.5	130...	150	560	50	504	680	175	
	H5	12			1426	1490	667		243	-53												
Тип	Полиспаст 2/1		Скорость подъема m/min																			
	Высота подъема, m	Грузоподъемность, kg	8	12	8/2	12/2																
			Вес, kg																			
T784...	H3	6	4000		510	557																
	H4	9			570	617																
	H5	12			630	677																