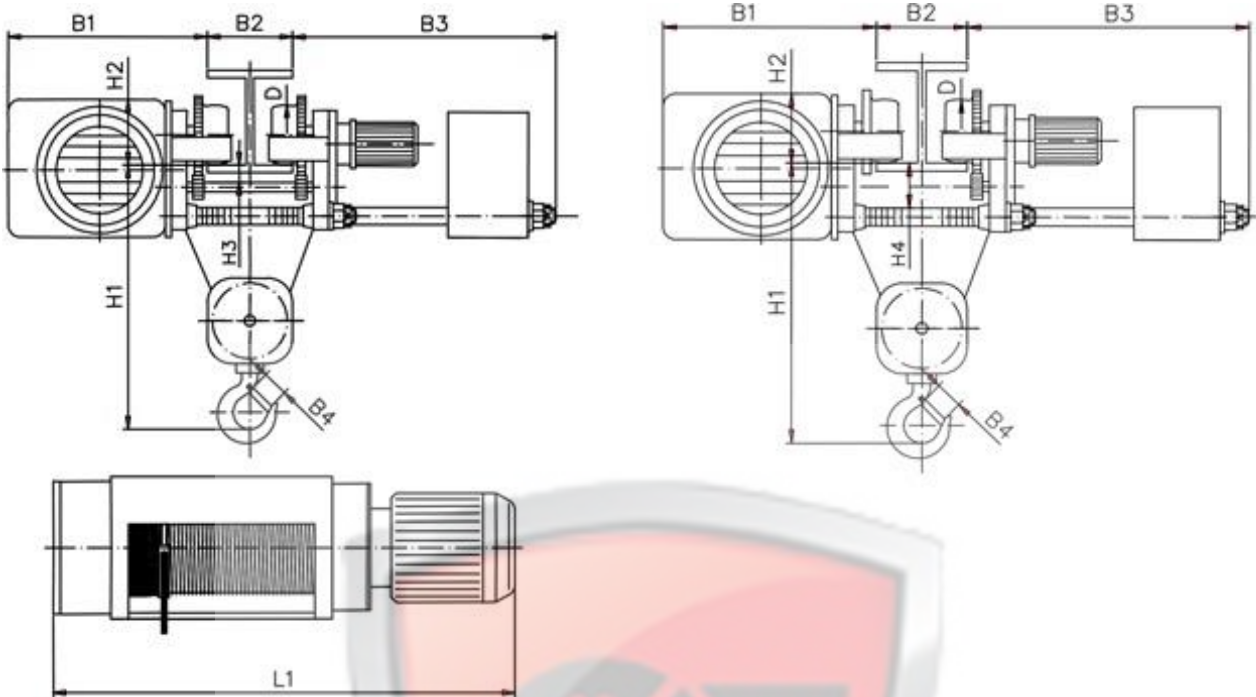




Таль серии МРМ электрическая с УСВ, полиспаст 4/1



Габарит	Высота подъема Н (m)	Грузоподъемность (kg)	Размеры (mm)												
			Скорость подъема (m/min)				H1	H2	H3	H4	B1	B2	B3	B4	D
			4	6	4/1	6/1									
			L1												
4	6,3	4000	1131	1131	1182	1182	647	206	22,5	85	534	130÷300	830	50	125
	9		1295	1295	1346	1346									
	12,5		1504	1504	1555	1555									