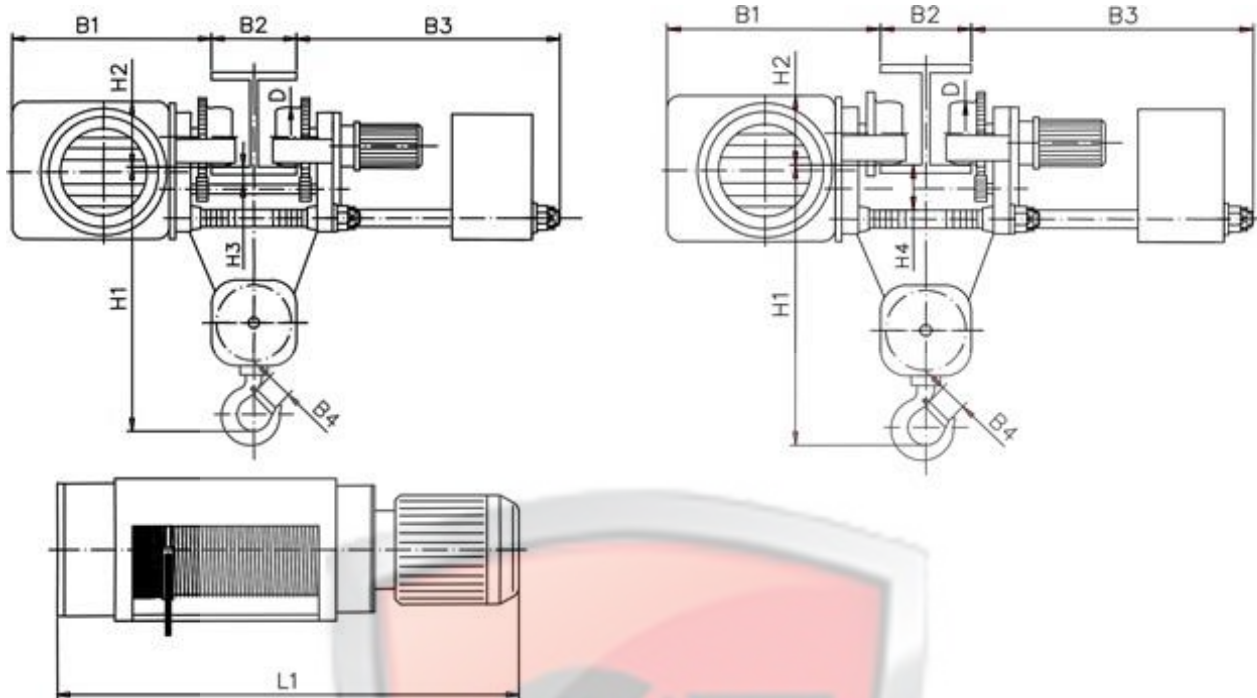




## Таль электрическая с УСВ, полиспаст 2/1



Габарит	Высота подъема Н (м)	Грузоподъемность (kg)	Размеры (mm)												
			Скорость подъема (m/min)				Н1	Н2	Н3	Н4	В1	В2*	В3	В4	D
			8	12	8/2	12/2									
5	6,3	3200	998	1035	1066	1066	747	208	22,5	85	481	130÷300	830	45	125
	9		1097	1134	1165	1165									
	12,5		1225	1262	1293	1293									
	18		1427	1464	1495	1495									
	25		1684	1721	1752	1752									

ТОВ НВП «ЕЗФАТІХЛЕР-ГПМ» ЄДРПОУ 41562366

61055, Харківська обл. м. Харків, вул. Велико-Бурлуцька, буд 14

П/Р №2600487897498 Банк ПАТ «УкрСиббанк» МФО 351005 тел:+38067-577-28-79 e-mail: info@npp-gpm.com.ua